

Nice

CE
EAC

WIDES - WIDESI

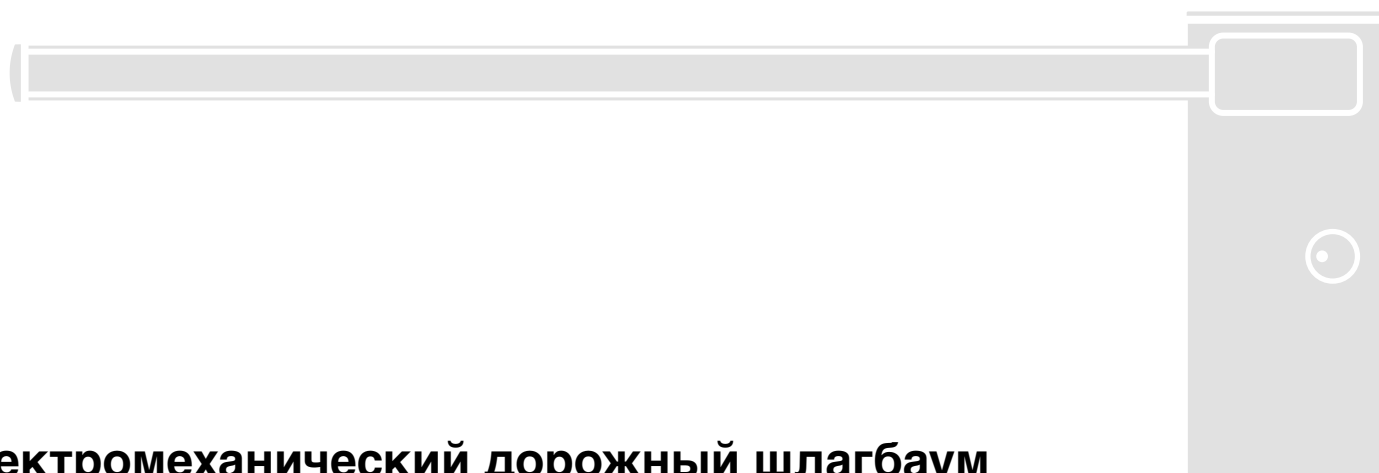
WIDEM - WIDEMI

WIDEL - WIDELI

WIDES/V1 - WIDESI/V1

WIDEM/V1 - WIDEMI/V1

WIDEL/V1 - WIDELI/V1



Электромеханический дорожный шлагбаум

RU - Инструкции и предупреждения по монтажу и эксплуатации

Nice

Декларация соответствия ЕС и декларация о соответствии «частично укомплектованной машины»

Декларация, составленная в соответствии с директивами:
2004/108/CE (по ЭМС); 2006/42/CE (MD) приложение II, часть B

Примечание: содержание настоящей декларации соответствует тому, что заявлено в последней доступной на момент печати настоящего руководства версии декларации. Официальный документ хранится в офисе компании Nice Spa. Приведенный текст декларации был адаптирован по издательским соображениям. Копию оригинальной декларации можно запросить у компании Nice S.p.a. (TV) I.

Номер декларации: **561/WIDE**

Редакция: **0**

Язык: **RU**

Наименование производителя: NICE S.p.A.

Адрес: Via Pezza Alta, 13, 31046 Rustignè di Oderzo (TV) Italy (Италия)

Лицо, уполномоченное на составление технической документации: NICE S.p.A.

Тип изделия: Электромеханический шлагбаум

Модель / тип: WIDES, WIDESI, WIDEM, WIDEMI, WIDEL, WIDELI

Принадлежности: -

Я, нижеподписавшийся, Мауро Сордини (Mauro Sordini), в качестве Генерального директора, заявляю со всей ответственностью, что указанные далее изделия признаны соответствующими требованиям нижеуказанных директив:

- ДИРЕКТИВА 2004/108/ЕС ЕВРОПЕЙСКОГО ПАРЛАМЕНТА И СОВЕТА от 15 декабря 2004 по унификации законодательств стран-членов ЕС по электромагнитной совместимости, заменяющая Директиву 89/336/ЕЕС, в соответствии со следующими гармонизированными стандартами: EN 61000-6-2:2005, EN 61000-6-3:2007+A1:2011

Помимо этого, изделие отвечает требованиям следующей директивы в части, касающейся «не полностью укомплектованных машин»:

Директивы 2006/42/ЕС ЕВРОПЕЙСКОГО ПАРЛАМЕНТА И СОВЕТА от 17 мая 2006г. по машинам и механизмам, изменяющей Директиву 95/16/СЕ (переработка)

- Мы также декларируем, что соответствующая техническая документация составлена в соответствии с приложением VII В к Директиве 2006/42/ЕС и с соблюдением следующих основных положений: 1.1.1- 1.1.2- 1.1.3- 1.2.1-1.2.6- 1.5.1-1.5.2- 1.5.5- 1.5.6- 1.5.7- 1.5.8- 1.5.10- 1.5.11

- Изготовитель обязуется предоставить уполномоченным национальным органам в случае получения от них соответствующим образом оформленному запросу необходимую информацию по «не полностью укомплектованной машине», сохраняя при этом все имеющиеся права на интеллектуальную собственность.

- Если «не полностью укомплектованная машина» вводится в эксплуатацию в стране, язык которой отличается от использованного в настоящей декларации, импортер обязан предоставить надлежащий перевод декларации.

- «Не полностью укомплектованная машина» не должна вводиться в эксплуатацию до тех пор, пока машина, в которую она встроена, не будет, в свою очередь, признана соответствующей, если это применимо, требованиям директивы 2006/42/СЕ.

Кроме того изделие отвечает требованиям следующих стандартов:

EN 60335-1:2002 + A1:2004 + A11:2004 + A12:2006 + A2:2006 + A13:2008 + A14:2010 + A15:2011

EN 60335-2-103:2003+A11:2009

Изделие, включая только применимые компоненты, признано отвечающим требованиям следующих стандартов:

EN 13241-1:2003+A1:2011, EN 12445:2002, EN 12453:2002, EN 12978:2003+A1:2009

Одерцо, 18 ноябрь 2015 г.

Инж. Мауро Сордини
(Генеральный директор)



ДЕКЛАРАЦИЯ СООТВЕТСТВИЯ ЕС**ОБЩИЕ ПОЛОЖЕНИЯ:**

МЕРЫ БЕЗОПАСНОСТИ - МОНТАЖ - ЭКСПЛУАТАЦИЯ	2
А - Особые требования, обусловленные положениями европейских директив, применимых к изделию	2
В - Критерии установки и особые требования, обусловленные базовыми положениями	3
1 - ОПИСАНИЕ И НАЗНАЧЕНИЕ ИЗДЕЛИЯ	5
2 - ОГРАНИЧЕНИЯ ИСПОЛЬЗОВАНИЯ	
2.1 - Срок службы изделия	5
3 - МОНТАЖ	6
4 - ЭЛЕКТРИЧЕСКИЕ СОЕДИНЕНИЯ	
4.1 - Типы электрических кабелей	17
4.2 - Подсоединения электрических кабелей	17
5 - ЗАПУСК АВТОМАТИЧЕСКОЙ СИСТЕМЫ И ПРОВЕРКА СОЕДИНЕНИЙ	
5.1 - Подключение автоматической системы к электросети	19
6 - ПРИЕМОЧНЫЕ ИСПЫТАНИЯ И ВВОД В ЭКСПЛУАТАЦИЮ	
6.1 - Приемочные испытания	21
6.2 - Ввод в эксплуатацию	22
7 - ПРОГРАММИРОВАНИЕ	
7.1 - Блок управления	23
7.2 - Программируемые функции	23
8 - ПОДРОБНАЯ ИНФОРМАЦИЯ	
8.1 - Подключение радиоприемника	25
8.2 - Питание внешних устройств	25
8.3 - Подсоединение устройства подсветки стрелы	26
8.4 - Подсоединение внутренних фотоэлементов шлагбаума (расположенных внутри тумбы)	26
8.5 - Подсоединение буферной батареи	27
9 - УТИЛИЗАЦИЯ ИЗДЕЛИЯ	28
10 - ЧТО ДЕЛАТЬ, ЕСЛИ...	28
11 - ТЕХНИЧЕСКИЕ ХАРАКТЕРИСТИКИ	29
ПЛАН ТЕХОБСЛУЖИВАНИЯ (вкладка)	31
Руководство по эксплуатации (для передачи конечному пользователю) (вкладка)	33

ОБЩИЕ ПРЕДУПРЕЖДЕНИЯ: БЕЗОПАСНОСТЬ - МОНТАЖ - ЭКСПЛУАТАЦИЯ (оригинал инструкций на итальянском языке)

ВНИМАНИЕ Важные рекомендации по обеспечению безопасности. Необходимо четко следовать инструкциям, так как неправильный монтаж может причинить серьезный ущерб

ВНИМАНИЕ Важные инструкции по безопасности. Для безопасности людей важно следовать данным инструкциям. Сохраните данные инструкции

- Перед началом монтажа ознакомьтесь с «Техническими характеристиками изделия», в частности, необходимо убедиться, что данное изделие пригодно для автоматизации вашего проезда. В противном случае НЕ начинайте монтаж
- Запрещается эксплуатация изделия без проведения испытаний, как описано в главе «Приемные испытания и ввод в эксплуатацию»

ВНИМАНИЕ В соответствии с последним Европейским законодательством, изготовление автоматических систем должно соответствовать требованиям действующей Директивы по машиностроению, которые позволяют заявить о предполагаемом соответствии системы автоматики. В связи с вышесказанным, все операции по подключению к электросети, испытаниям, вводу в эксплуатацию и обслуживанию изделия должны производиться исключительно квалифицированным и опытным техническим персоналом

- Перед началом монтажа изделия убедитесь, что весь используемый материал находится в отличном состоянии и пригоден к использованию
- Изделие не предназначено для использования лицами (включая детей) с ограниченными физическими, сенсорными или умственными способностями или лицами, не имеющих опыта или знаний для использования изделия
- Не разрешайте детям играть с изделием
- Не разрешайте детям играть с устройствами управления системой. Храните пульты дистанционного управления вдали от детей

ВНИМАНИЕ С целью предупреждения риска случайного включения термического выключателя данный прибор не должен управляться внешними устройствами управления, таким, например, как таймер, или не должен подключаться к цепи, на которую регулярно подается питание или которое регулярно обесточивается коммунальными службами

- В цепи питания системы следует установить устройство разъединения (не входит в комплект поставки), при срабатывании которого расстояние между разомкнутыми контактами будет обеспечивать полное отключение в условиях, классифицируемых как III-я категория перенапряжения
- В процессе монтажа обращайтесь с компонентами системы бережно во избежание заземлений, ударов, падений или любых контактов с какими-либо жидкостями. Не помещайте изделие рядом с источниками тепла. Не подвергайте изделие воздействию открытого пламени. Все вышеописанные действия могут привести к повреждению системы или возникновению опасных ситуаций. В этом случае немедленно прекратите работы и обратитесь в Отдел технической поддержки
- Изготовитель не несет никакой ответственности за ущерб, причиненный имуществу или здоровью людей вследствие несоблюдения инструкций по монтажу. В этом случае действие гарантии в отношении дефектов материалов исключается.
- Умеренный уровень звукового давления A ниже 70 дБ (A)
- Чистка и обслуживание, которые должны выполняться самим пользователем, не должны производиться детьми без наблюдения
- Перед выполнением любых работ с оборудованием (обслуживание, чистка) всегда отключайте изделие от электросети
- Периодически проверяйте состояние оборудования, в частности, обращайте внимание на состояние кабеля, пружин и суппортов на предмет обнаружения возможной разбалансировки, износа или повреждения. Не пользуйтесь системой, если она нуждается в ремонте или настройке, поскольку неправильный монтаж или разбалансировка системы автоматики могут стать причиной повреждений
- Упаковочные материалы должны утилизироваться в строгом соответствии с требованиями местных норм.
- Люди должны находиться на достаточном расстоянии от системы автоматики в то время, когда она приводится в движение при помощи соответствующих органов управления
- Во время выполнения маневра проверять работу системы автоматики и не допускать, чтобы рядом находились люди, вплоть до завершения движения
- Не приводить в движение прибор, если в радиусе его действия находятся люди, выполняющие какие-либо работы с системой автоматики; отключить подачу электропитания перед началом выполнения вышеуказанных работ
- Если сетевой кабель поврежден во избежание возможных рисков его замена должна быть выполнена изготовителем, его сервисным центром или, во всяком случае, специалистом с аналогичной квалификацией
- Люди должны находиться на достаточном расстоянии от двери, приводимой в движение при помощи элементов управления.
- Во время выполнения маневра проверять работу системы автоматики и не допускать, чтобы рядом находились люди, вплоть до завершения движения
- Не приводить в движение прибор, если в радиусе его действия находятся люди, выполняющие какие-либо работы с системой автоматики; отключить подачу электропитания перед началом выполнения вышеуказанных работ
- Если сетевой кабель поврежден во избежание возможных рисков его замена должна быть выполнена изготовителем, его сервисным центром или, во всяком случае, специалистом с аналогичной квалификацией

МЕРЫ ПРЕДОСТОРОЖНОСТИ ПРИ МОНТАЖЕ

- Перед началом монтажа привода убедитесь, что все механические части находятся в удовлетворительном состоянии и надлежащим образом сбалансированы, а система автоматики может быть приведена в действие надлежащим образом
- Убедитесь, что элементы управления располагаются на достаточном расстоянии от движущихся частей и при этом обеспечивается их обзор.
За исключением случаев использования переключателя элементы управления должны устанавливаться на минимальной высоте 1,5 м и должны быть защищены от случайного доступа
- Если операция открытия контролируется противопожарной системой, убедиться, что окна более 200мм закрываются элементами управления
- Избегать любого возможного заземления движущихся и неподвижных частей во время выполнения операций
- Нанести соответствующую этикетку рядом с элементом, который участвует в выполнении операции; данную этикетку нельзя снимать
- После завершения монтажа привода убедитесь в правильности функционирования механизма и системы защиты, а также в том, что все операции, выполняемые вручную, осуществляются надлежащим образом

А - Особые требования, обусловленные положениями европейских директив, применимых к изделию

• Директива «Строительные изделия»:

Особые требования к данному изделию, обусловленные Регламентом на строительные изделия 305/2011;

- Полная установка изделия в соответствии с описанием, приведенным в настоящем руководстве, в отдельных случаях (например, исключая использование только для транспортных средств) может подпадать под действие Регламента 305/2011 «Строительные изделия» и соответствующего гармонизированного стандарта EN 13241-1.

- В параграфе В «Критерии установки и особые требования, обусловленные базовыми положениями» указаны все критерии установки, необходимые для приведения системы в соответствие с основными требованиями Регламента 305/2011. Организация, производящая монтаж системы, должна удостовериться в том, что все указанные критерии строго соблюдаются.

- Базовые положения могут не обеспечиваться, если монтаж и эксплуатация дорожного шлагбаума выполнялись без соблюдения одного или нескольких из этих критериев. **Использовать изделие в таких ситуациях запрещается до тех пор, пока организация, производящая монтаж, не убедится в выполнении требований, предусмотренных директивой;** в этом случае этикетка «ES13241-1.4870», нанесенная на изделие, должна быть немедленно удалена; также становится невозможным использование «Декларации соответствия ЕС», помещенной в Приложении I к настоящему руководству. Следовательно, организация, производящая монтаж системы, становится в свою очередь изготовителем изделия «автоматический шлагбаум» с обязанностью соблюдать все положения Регламента 305/2011 и соответствующего гармонизированного стандарта EN 13241-1. В этом случае дорожный шлагбаум должен рассматриваться в качестве «не полностью укомплектованной машины», и тогда может использоваться (поскольку она входит в состав технического паспорта) «Декларация соответствия», приведенная в Приложении II.

• Директива по машинам и механизмам:

- В параграфе В «Критерии установки и особые требования, обусловленные базовыми положениями» указаны все критерии установки, необходимые для приведения системы в соответствие с основными требованиями Директивы по машинам и механизмам 2006/42/ЕС (ранее 98/37/ЕС). Организация, производящая монтаж системы, должна удостовериться в том, что все указанные критерии строго соблюдаются.

- Базовые положения могут не обеспечиваться, если монтаж и эксплуатация дорожного шлагбаума выполнялись без соблюдения одного или нескольких из этих критериев. **Использовать изделие в таких ситуациях запрещается до тех пор, пока организация, производящая монтаж, не убедится в выполнении требований, предусмотренных директивой;** в этом случае становится невозможным использование «Декларации соответствия ЕС», помещенной в Приложении I к настоящему руководству. Следовательно, организация, производящая монтаж системы, становится в свою очередь изготовителем изделия «автоматический шлагбаум» с обязанностью соблюдать все положения Директивы по машинам и механизмам 2006/42/ЕС. Изготовитель должен будет произвести анализ рисков с учетом базовых положений в отношении безопасности, приведенных в «Приложении I к Директиве по машинам и механизмам», с указанием принятых мер по их устранению. Напоминаем, что анализ рисков является одним из документов, входящих в состав технического паспорта системы автоматики. Он должен быть заполнен профессиональным специалистом-монтажником, и при этом может использоваться «Декларация соответствия», помещенной в Приложении II, которая должна быть заполнена организацией, производящей монтаж дорожного шлагбаума.

Особые требования, касающиеся пригодности применения данного изделия согласно Директиве по машинам и механизмам 2006/42/ЕС; должны быть учтены в том случае, когда монтажная организация становится изготовителем изделия.

Дорожный шлагбаум выпускается на рынок в качестве «частично укомплектованной машины» и, следовательно, предназначается для включения в состав машины или для сопряжения с другим оборудованием с целью образования «машины» согласно терминологии, используемой в Директиве 2006/42/ЕС, исключительно в сочетании с другими компонентами и способами, описанными в настоящем руководстве. В соответствии с положениями, предусмотренными Директивой 2006/42/ЕС, ввод в эксплуатацию данного изделия не разрешается до тех пор, пока машина, в состав которой оно будет включено, не будет идентифицирована и декларирована соответствующей положениям Директивы 2006/42/ЕС.

• Директива по низковольтному оборудованию:

Особые требования, касающиеся пригодности применения данного изделия согласно Директиве по низковольтному оборудованию. Данное изделие отвечает требованиям Директивы по низковольтному оборудованию при использовании в конфигурациях, описанных в настоящем руководстве, и в сочетании с устройствами, приведенными в каталоге продукции компании Nice S.p.A.

Соответствие не может быть гарантировано при использовании изделия в конфигурациях или с устройствами, не указанными в руководстве. В этом случае эксплуатация изделия запрещается до тех пор, пока монтажная организация, не докажет соответствия всей установки требованиям вышеуказанной директивы.

• Директива по электромагнитной совместимости:

Особые требования, касающиеся пригодности применения данного изделия согласно Директиве по электромагнитной совместимости.

Данное изделие успешно прошло испытания на электромагнитную совместимость в наиболее критических условиях эксплуатации в конфигурациях, описанных в настоящем руководстве, и в сочетании с устройствами, приведенными в каталоге продукции компании Nice S.p.A.

Электромагнитная совместимость не может быть гарантирована при использовании изделия в конфигурациях или с устройствами, не указанными в руководстве. В этом случае эксплуатация изделия запрещается до тех пор, пока монтажная организация, не докажет соответствия всей установки требованиям вышеуказанной директивы.

В - Критерии установки и особые требования, обусловленные базовыми положениями

Настоящее изделие при правильной установке отвечает основным требованиям Регламента 305-2011 в соответствии со всеми положениями гармонизированного стандарта EN 13241-1 как указано в **табл. А**, и Директивы по машинам и механизмам 2006/42/ЕС.

Внимание! - Если дорожный шлагбаум предназначается исключительно для регулирования движения транспортных средств, его следует исключить из области применения стандарта EN 13241-1; в этом случае соблюдение некоторых из требований, приведенных в Таблице А, может не являться обязательным. Движение может считаться как «осуществляемое исключительно транспортными средствами», когда его другие типы (например, движение пешеходов) однозначно запрещены, например, путем использования соответствующих знаков, а при их необходимости их имеется достаточно места в непосредственной близости.

ТАБЛИЦА А - Основные требования к маркировке CE (в соответствии с таблицей ZA.1 стандарта EN 13241-1)

Основные характеристики	Пункт стандарта	Результат
Водостойкость	4.4.2	НД*
Выделение вредных веществ	4.2.9	Соответствует
Сопrotивление ветровой нагрузке	4.4.3	Соответствует
Термостойкость	4.4.5	НД*
Воздухопроницаемость	4.4.6	НД*
Безопасное открывание для дверей с вертикальным движением	4.2.8	Соответствует
Определение геометрии стеклянных компонентов	4.2.5	НД*
Механическая прочность и устойчивость	4.2.3	Соответствует
Усилия при выполнении механизированного закрытия	4.3.3	Соответствует
Срок сохранения водостойкости, термостойкости и воздухопроницаемости	4.4.7	НД*

* НД = Не декларируется, если изделие не имеет данной характеристики, например, «Воздухопроницаемость», или когда соответствующее требование не является применимым, например, «Определение геометрии стеклянных компонентов».

• Выделение вредных веществ:

Изделие не содержит и не выделяет вредных веществ в соответствии с положениями п. 4.2.9 стандарта EN 13241-1 и перечнем опасных веществ, приведенным на сайте нормативных документов Европейского Сообщества

Особые указания для обеспечения соответствия требованиям: Крайне важно, чтобы и другие материалы, используемые в установке, например электрические кабели, отвечали упомянутым требованиям.

• Сопrotивление ветровой нагрузке

В **Таблице В** приведены значения устойчивости стрел к дифференциальному ветровому давлению. Испытания проводились на стрелах, оснащенных противоударным профилем; другие принадлежности могут увеличить поверхность, подверженную ветровой нагрузке, и, следовательно, снизить устойчивость стрелы к ней.

ТАБЛИЦА В

Тип:	WIDE S	WIDE M	WIDE L	
Класс с ХВА19	4	4	-	-
с ХВА15	-	-	3	-
с ХВА14 + ХВА15	-	-	-	2
Давление ветра [Па]	> 1000	> 1000	> 700	> 450
Макс. скорость ветра [км/ч]	151	151	126	101
Описательный термин	Ураган	Ураган	Шторм	Сильный шторм / буря

• Безопасное открывание для дверей с вертикальным движением

Изделие не вызывает неконтролируемое движение или падение стрелы в случае выхода из строя одного из компонентов системы подвески или балансировки (пружины).

Особые указания для обеспечения соответствия требованиям:

- Монтаж изделия должен проводиться в строгом соответствии с указаниями, приведенными в главах 3 «Монтаж» и 6 «Приемочные испытания и ввод в эксплуатацию».

- Убедиться в составлении плана техобслуживания на основе строго соблюдения всех требований, изложенных в главе «План техобслуживания» (вкладке, помещенной в конце настоящего руководства).

• Механическая прочность и устойчивость

Изделие разработано и сконструировано таким образом, чтобы в нормальных условиях эксплуатации применяемое усилие, удары и быстрый износ не повредили его и не повлияли на его механические характеристики.

Предупреждение: см. примечания к требованию «Безопасное открывание для дверей с вертикальным движением».

• Усилия при операции механизированного закрытия

Рабочее усилие стрелы, вызывающее риск сдавливания или удара, может быть устранено или минимизировано одним из трех методов:

1 При работе в режиме использования «органов управления без самоудерживания» (функция «присутствие человека»): как указано в стандарте EN 12453, п. 5.1.1.4. В этом случае кнопка управления должна быть расположена в месте, из которого видно устройство автоматики, а в случае когда, к ней возможен доступ посторонних лиц, ее использование должно быть для них невозможно, например, вследствие установки ключевого переключателя.

2 При работе в полуавтоматическом режиме: посредством ограничения усилия, как указано в стандарте EN 12453, п. 5.1.1.5 и 5.1.3.

3 При работе в автоматическом режиме: путем ограничения усилия, как указано в стандарте EN 12453, п. 5.1.1.5 и 5.1.3. В данном случае также следует обязательно установить пару фотодатчиков, как показано на рис. 2.

Особое предупреждение для обеспечения соблюдения требования: см. примечания к требованию «Безопасное открывание для дверей с вертикальным движением».

1 ОПИСАНИЕ И НАЗНАЧЕНИЕ ИЗДЕЛИЯ

WIDE представляет собой электромеханический дорожный шлагбаум, предназначенный для использования в жилых, общественных и производственных зонах: он служит для открывания и закрывания дорожного проезда шириной от 3 до 7 м в зависимости от приобретенной модели (S - M - L).

▲ ВНИМАНИЕ! – Использование, отличное от вышеуказанного, и в условиях, отличных от приведенных в руководстве, считается ненадлежащим и строго запрещается!

WIDE работает за счет использования электроэнергии; тем не менее, в случае прекращения подачи электропитания его можно разблокировать вручную. Предусмотрена возможность работы шлагбаума с питанием от буферной батареи (модели PS324 - опциональная принадлежность), обеспечивающая возможность функционирования в первые часы отсутствия электроэнергии.

МОД.	УСТАНОВЛИВАЕМЫЕ ПРИНАДЛЕЖНОСТИ						
	Стрела	Резиновая накладка	Устройства подсветки	Шарнирное соединение	Шарнирная стрела	Решетка	Подвижная опора
WIDE S	3 м	<input checked="" type="checkbox"/> XBA13	<input checked="" type="checkbox"/> XBA4	<input checked="" type="checkbox"/> WIA10	–	<input checked="" type="checkbox"/> 1 шт. - WA13	<input checked="" type="checkbox"/> (WA12)
	4 м XBA19	<input checked="" type="checkbox"/> XBA13	<input checked="" type="checkbox"/> XBA4	<input checked="" type="checkbox"/> WIA10	–	<input checked="" type="checkbox"/> (WA13)	<input checked="" type="checkbox"/> (WA12)
WIDE M	4 м XBA19	<input checked="" type="checkbox"/> XBA13	<input checked="" type="checkbox"/> XBA4	<input checked="" type="checkbox"/> WIA10	<input checked="" type="checkbox"/> WIA11	<input checked="" type="checkbox"/> 2 шт. - WA13	<input checked="" type="checkbox"/> (WA12)
WIDE L	3 + 3 м XBA15 + XBA9 + XBA15	<input checked="" type="checkbox"/> XBA13	<input checked="" type="checkbox"/> XBA6	–	–	<input checked="" type="checkbox"/> 2 шт. - WA13	<input checked="" type="checkbox"/> (WA12)
	3 + 4 м XBA15 + XBA9 + XBA14	<input checked="" type="checkbox"/> XBA13	<input checked="" type="checkbox"/> XBA18	–	–	–	–
	5 м XBA5	<input checked="" type="checkbox"/> XBA13	<input checked="" type="checkbox"/> XBA6	–	–	<input checked="" type="checkbox"/> 2 шт. - WA13	<input checked="" type="checkbox"/> (WA12)

Список доступных принадлежностей:

XBA19 - стрела из алюминиевой рейки, окрашенной белой краской L 4000 мм
 XBA5 - стрела из алюминиевой рейки, окрашенной белой краской L 5150 мм
 XBA14 - стрела из алюминиевой рейки, окрашенной белой краской L 4150 мм
 XBA15 - стрела из алюминиевой рейки, окрашенной белой краской L 3150 мм
 XBA4 - Устройства подсветки стрелы WIDE S / WIDE M
 XBA6 - Устройства подсветки стрелы WIDE L
 XBA18 - Устройства подсветки стрелы WIDE L

XBA9 - Универсальная муфта
 SIA1 - Монтажная пластина WIDE S / WIDE M
 SIA2 - Монтажная пластина WIDE L
 WA12 - Подвижная опора
 WA13 - Решетка
 WIA10 - Шарнирное соединение
 WIA11 - Шарнирная стрела
 PS324 - Резервные батареи
 WA10 - Наклейки
 XBA13 - Комплект противоударных резиновых накладок

2 ОГРАНИЧЕНИЯ ИСПОЛЬЗОВАНИЯ

Проверить, чтобы все значения, приведенные в главе 12 «Технические характеристики изделия» и в параграфе 2.1 «Срок службы изделия», соответствовали предназначенному использованию.

2.1 - Срок службы изделия

Срок службы - это средний жизненный цикл изделия; на его величину существенно влияет коэффициент влияния на износ. Для определения прогнозируемого значения срока службы действовать, как описано ниже:

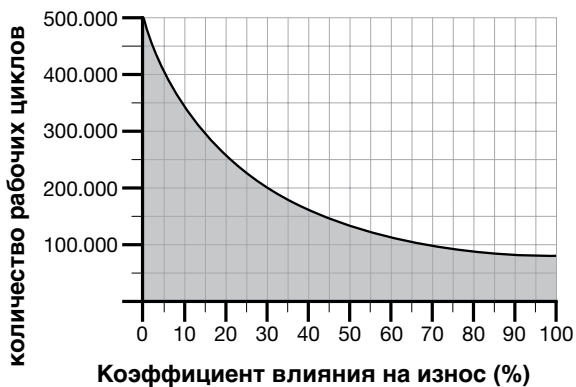
01.	Просуммировать значения, указанные в Таблице 1 для выбранной модели шлагбаума:	ТАБЛИЦА 1		КОЭФФИЦИЕНТ ВЛИЯНИЯ НА ИЗНОС		
				WIDE S	WIDE M	WIDE L
		Шарнирная стрела	/	15%	/	
		Присутствие пыли или песка	10%	10%	10%	
		Присутствие соли	10%	10%	10%	
		Решетка	5%	5%	5%	
		Подвижная опора	/	15%	15%	
		Температура окружающей среды выше 40°C и ниже 0°C	5%	5%	5%	
		Прерывание операции по сигналу со входа «Фото»	10%	15%	15%	
		Прерывание операции по сигналу со входа «Стоп»	10%	15%	15%	
		Регулировка скорости (потенциометр FL) более 50%	10%	10%	15%	
Регулировка усилия (потенциометр I) более 50%	5%	10%	10%			

02. В соответствии с выбранной моделью шлагбаума выполнить следующие действия на приведенном рядом графике:

а - провести из точки, соответствующей полученному просуммированному зачению, вертикальную линию до пересечения с кривой

б - провести из точки пересечения горизонтальную линию до пересечения с осью «количество рабочих циклов».

Найденное значение означает прогнозируемый срок службы вашего изделия.



3 МОНТАЖ

▲ Важно! Перед началом монтажа изделия ознакомьтесь с главой «Общие положения» и главой 12 (технические характеристики).

На рис. 1 показано содержимое упаковки (в соответствии с приобретенной моделью): проверить наличие указанного материала.

а - тумба шлагбаума WIDE (S-M-L)

б - коробка фотоэлементов для установки в тумбе шлагбаума

с - коробка с мелкими принадлежностями

д - закладные анкерные болты

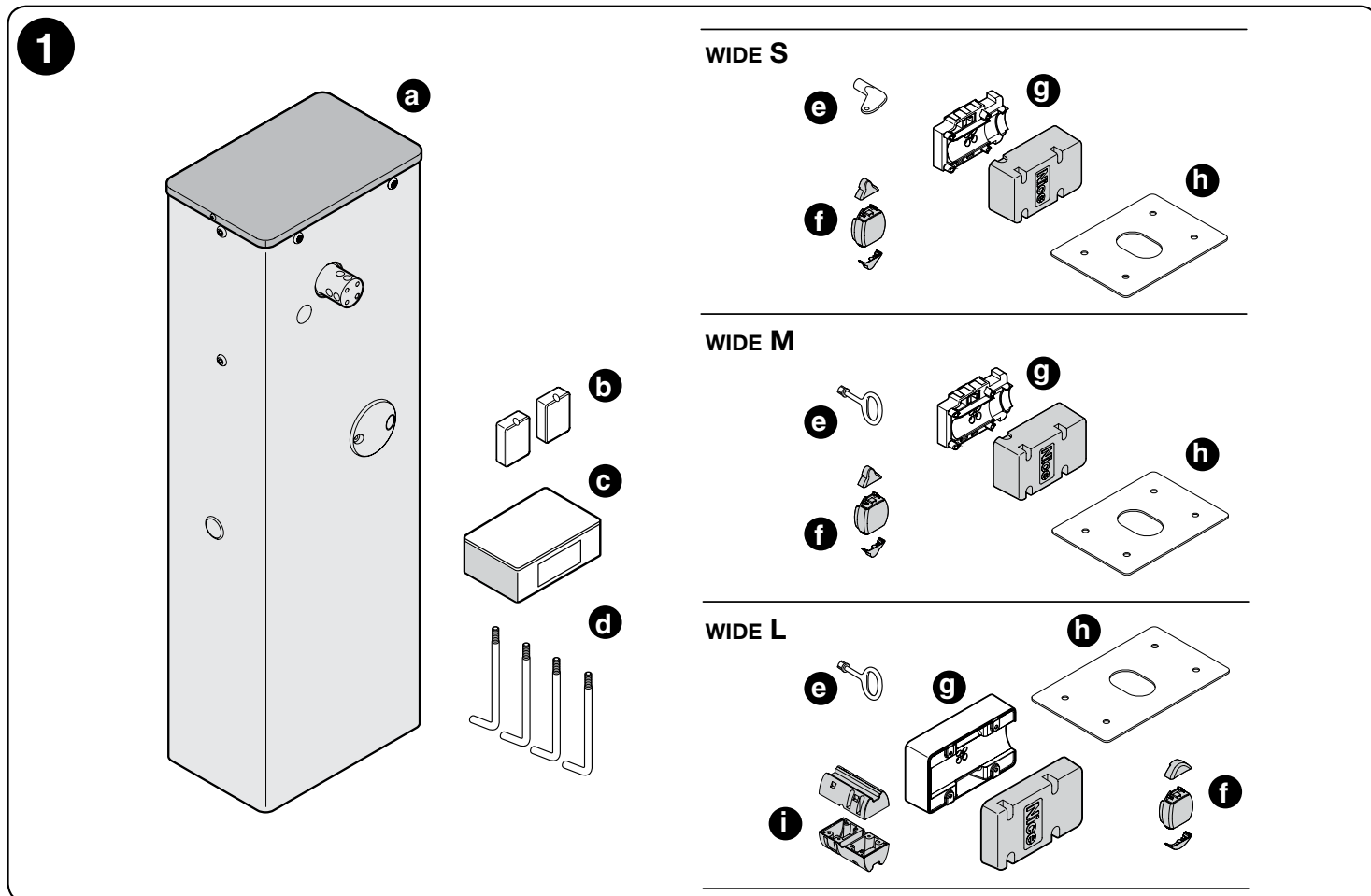
е - ключ ручной блокировки/разблокировки

ф - Торцевая заглушка стрелы + 2 заглушки противоударных резиновых накладок (находятся в коробке с мелкими принадлежностями)

г - опора стрелы

h - монтажная пластина

и - соединительные элементы для стрелы (только WIDE L)



На рис. 2 показано расположение различных компонентов типового оборудования, укомплектованного дополнительными принадлежностями Nice:

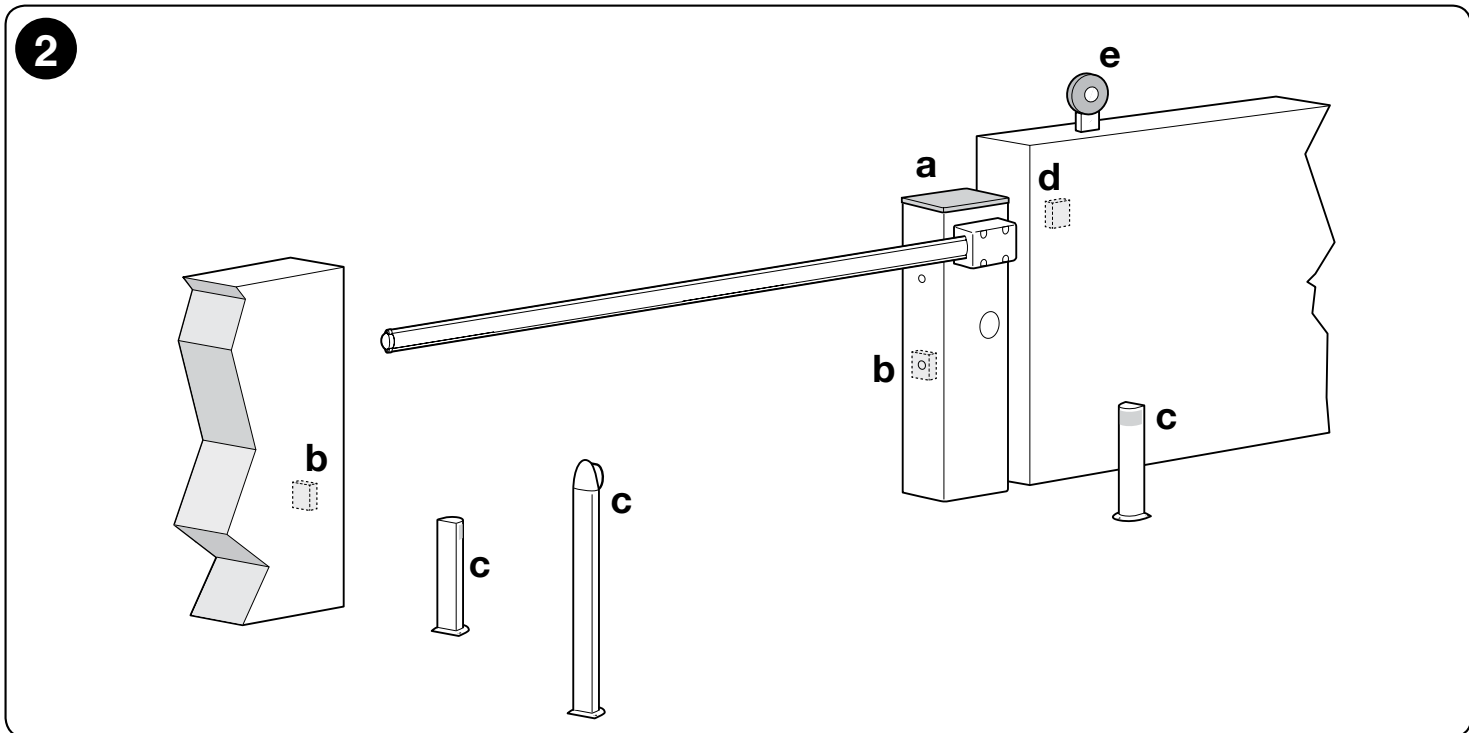
а - шлагбаум WIDE (S-M-L) + стрела

б - фотоэлементы

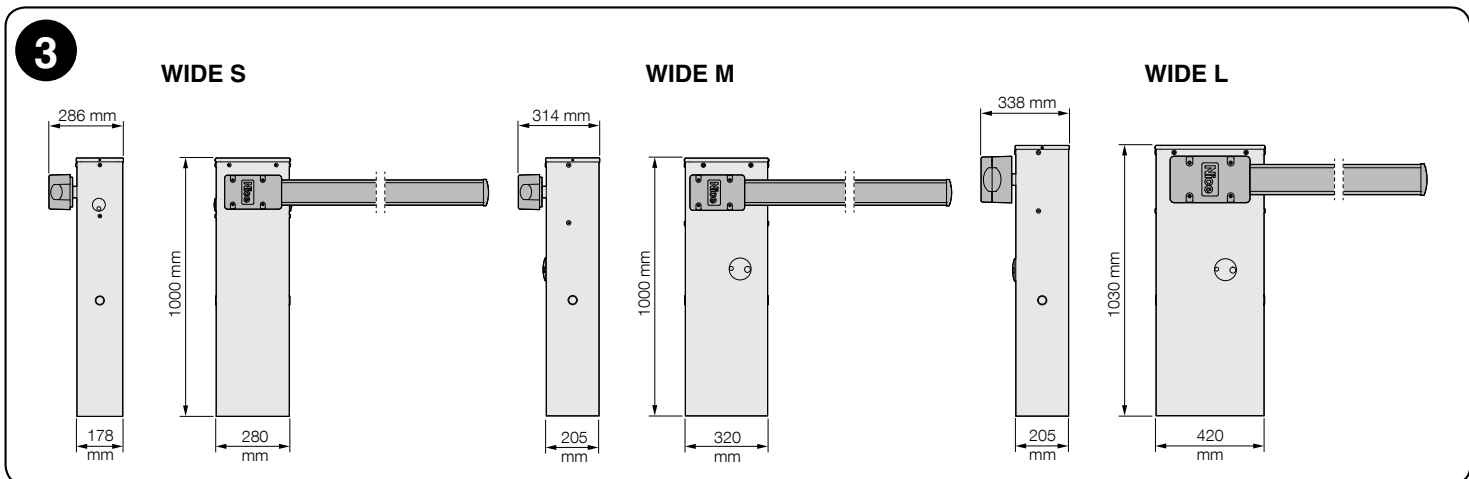
с - стойки для фотоэлементов

д - ключевой переключатель

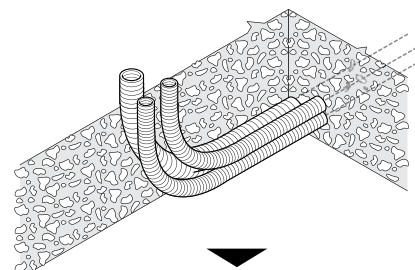
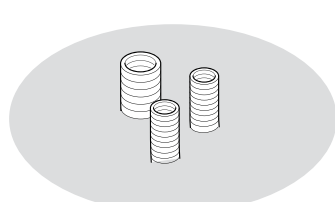
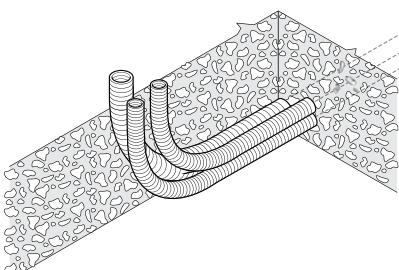
е - мигающее устройство

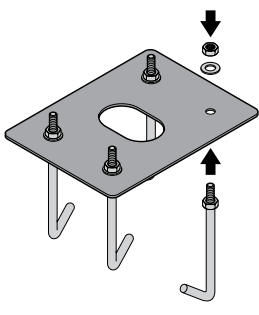
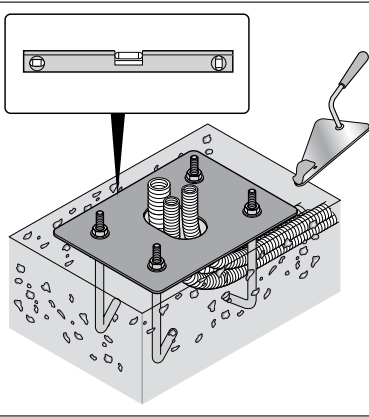
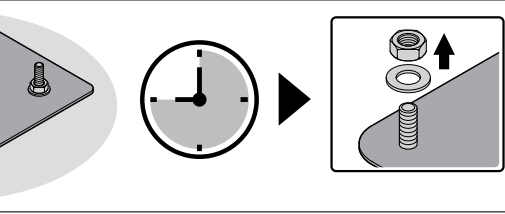
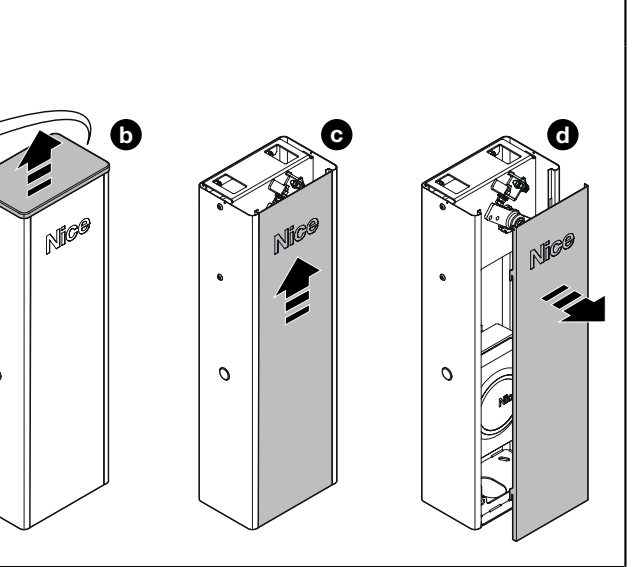



Перед тем как приступить к монтажу, проверьте монтажные размеры (рис. 3):



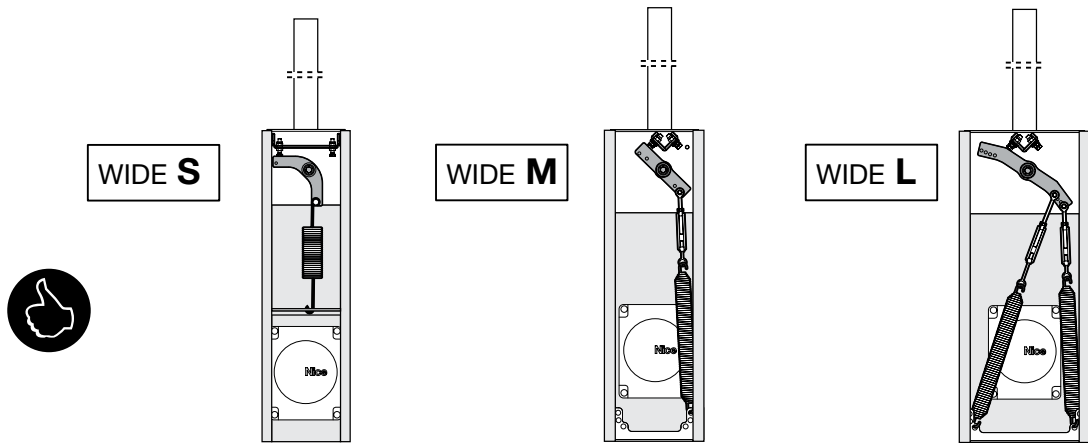
Для установки шлагбаума действовать, как описано ниже:

<p>01.</p>	<p>Определить положение установки различных компонентов системы (пример см. на рис. 2):</p> <ul style="list-style-type: none"> - если фундамента не существует, начать с шага 02 - если фундамент уже существует, начать с шага 06 	 <p style="text-align: center;">02</p>  <p style="text-align: center;">06</p>
<p>02.</p>	<p>Выкопать яму под фундамента и проложить трубы для прокладки кабелей: типы кабелей см. в Таблице 3 (глава 4)</p>	

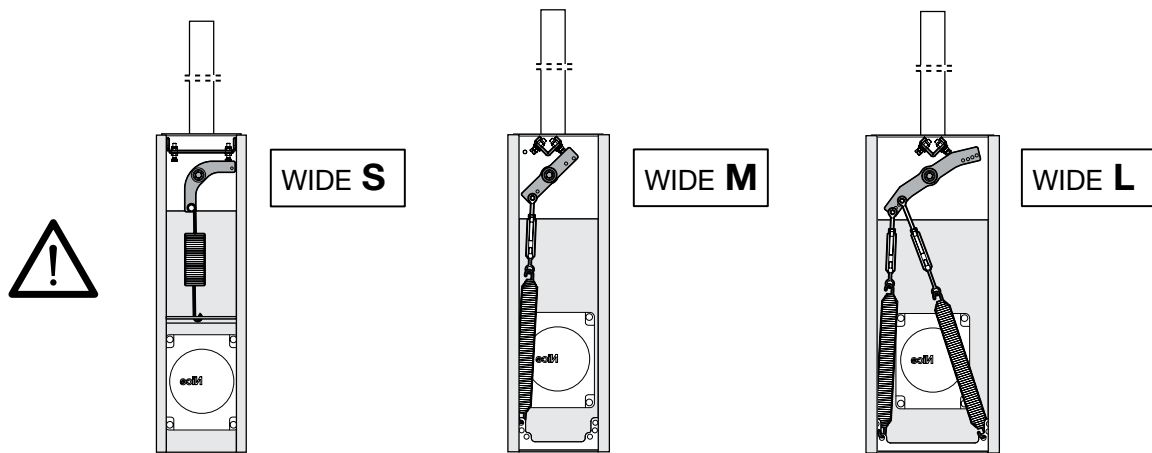
03.	<p>Прикрепить 4 закладных анкерных болта к монтажной пластине; закрутить верхнюю и нижнюю гайки.</p> <p>⚠ Нижняя гайка должна быть закручена до самого конца резьбы.</p>	
04.	<p>Залить бетон для крепления монтажной пластины.</p> <p>⚠ Перед тем как бетон застынет, убедиться в том, что монтажная пластина выставлена идеально ровно.</p>	
05.	<p>Дождаться полного застывания бетона (обычно на это требуется минимум две недели) и затем открутить 4 верхних гайки с анкерных болтов</p>	
06.	<p>Крепление тумбы шлагбаума</p> <p>a/b - открутить винты и снять крышку</p> <p>c/d - снять дверь тумбы</p>	
	<p>e/f - установить тумбу на место и наметить места сверления крепежных отверстий</p> <p>g - просверлить отверстия в опорной поверхности</p> <p>h - установить 4 расширительных анкерных болта (не входящих в комплект поставки)</p> <p>i - прикрепить тумбу и заблокировать ее с помощью соответствующих гаек и шайб (не входящих в комплект поставки)</p>	

ЗАДАНИЕ НАПРАВЛЕНИЯ ДВИЖЕНИЯ СТРЕЛЫ:

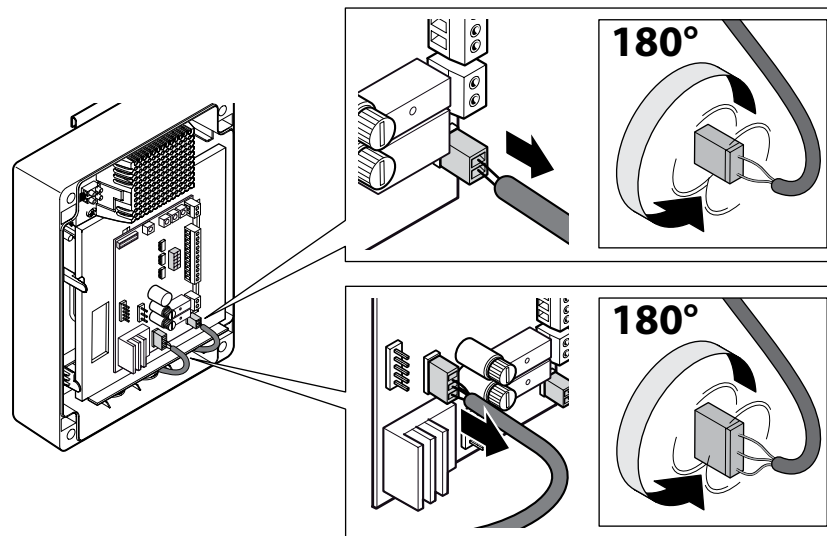
Если вас устраивает **СТРЕЛА, НАПРАВЛЕННАЯ ВЛЕВО**, с расположенной **справа тумбой** (заводская установка) перейти непосредственно к шагу **08** для регулировки балансировочной пружины (= выбор отверстий для ее крепления, сделанный на заводе-изготовителе, не является окончательным)



Если же вам нужна **СТРЕЛА, НАПРАВЛЕННАЯ ВПРАВО**, с расположенной **слева тумбой**, необходимо действовать следующим образом:



повернуть на 180° разъем двигателя (ДВИГАТЕЛЬ - рис. 5) и разъем концевого выключателя (КОНЦЕВОЙ ВЫКЛЮЧАТЕЛЬ - рис. 5)

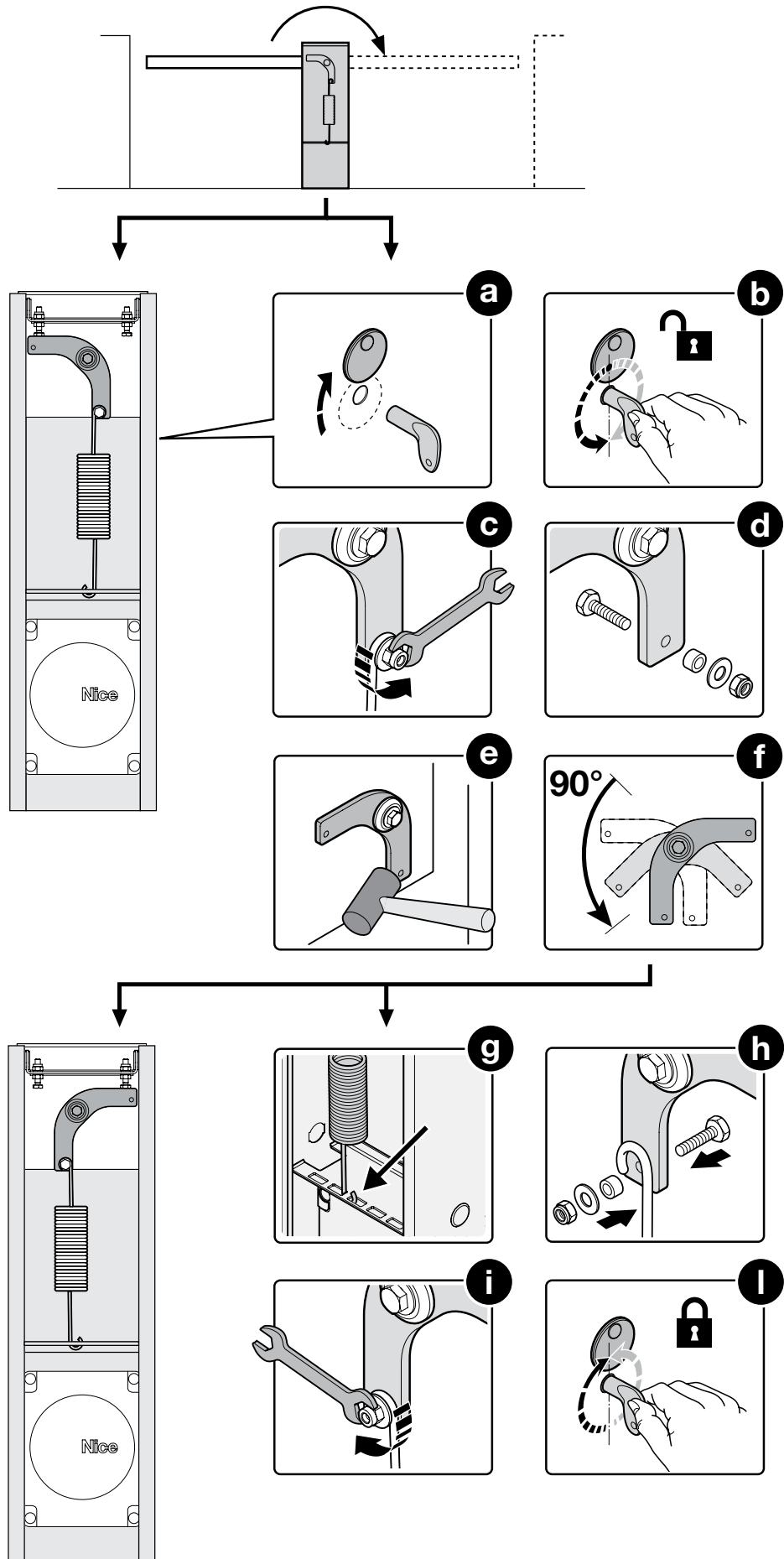


08. Регулировка балансировочной пружины в соответствии с приобретенной моделью:

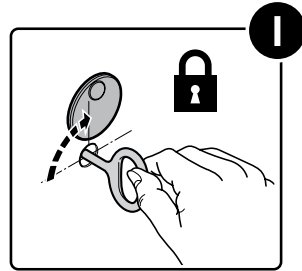
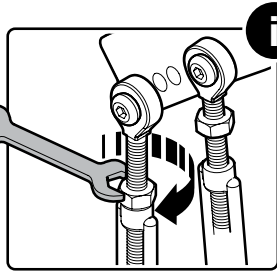
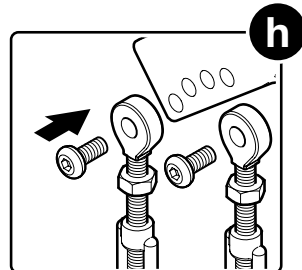
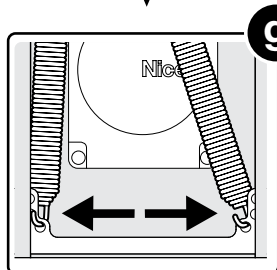
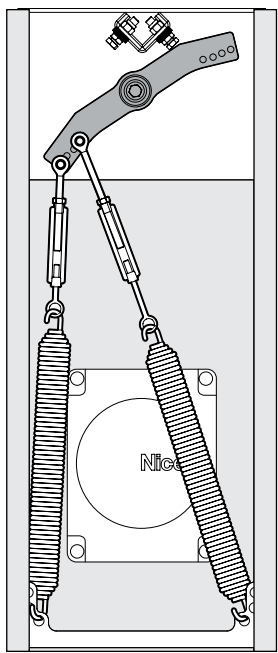
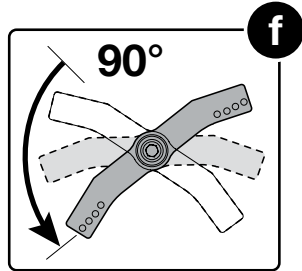
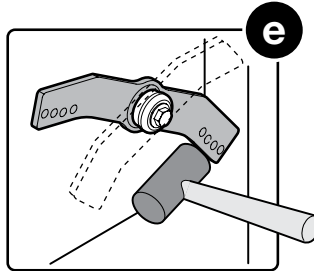
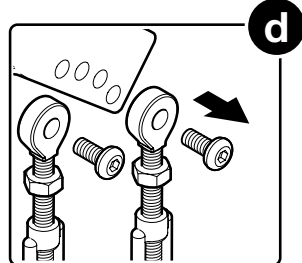
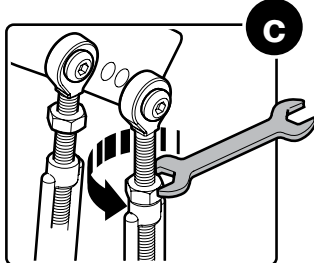
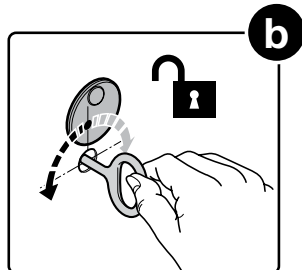
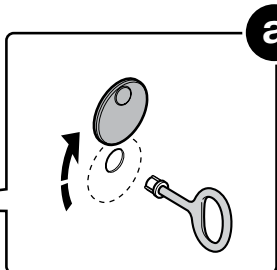
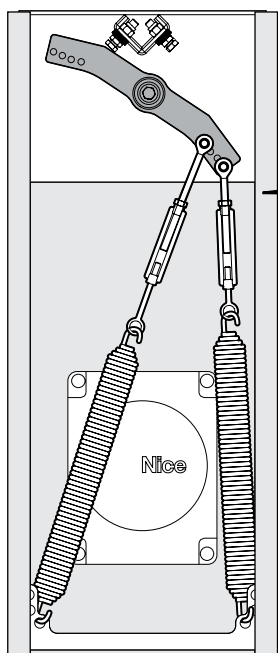
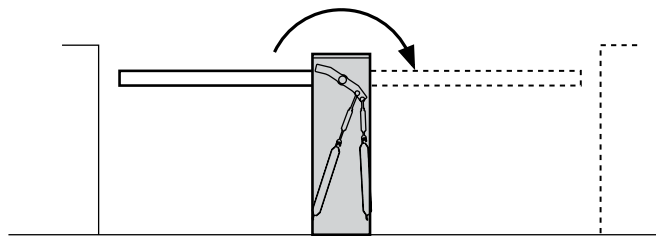
⚠ Выбор отверстий для крепления пружины балансировочной пружины, **сделанный на заводе-изготовителе, не является окончательным**

Закрепить пружину в одном из отверстий в другой части балансировочного рычага (в соответствии с приобретенной моделью) WIDE

WIDE S

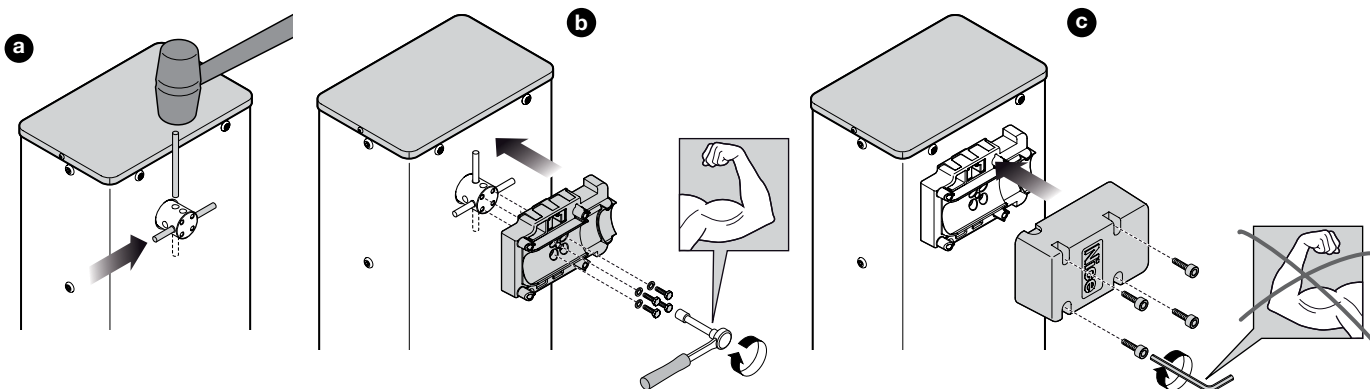


WIDE L



08. Установка стрелы и принадлежностей:

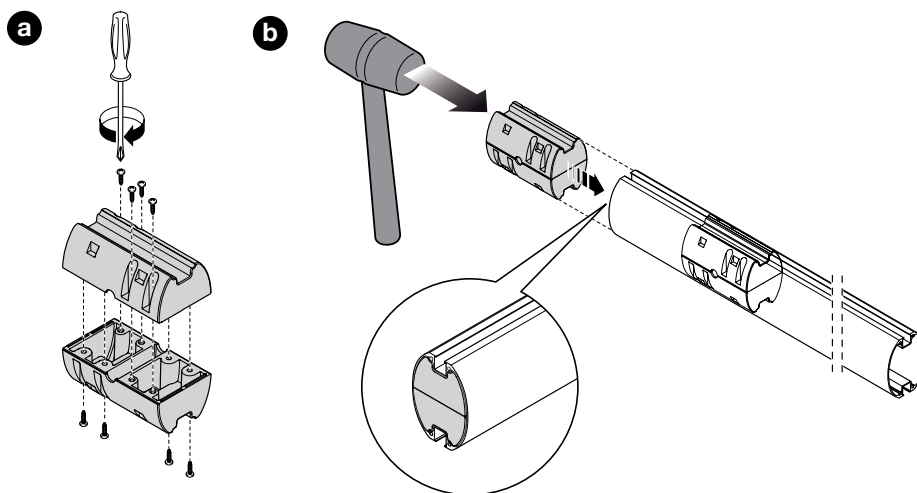
- a** - установить 2 штифта в соответствующие гнезда (на валу двигателя)
- b** - установить опору на вал двигателя в положении, соответствующем «вертикально расположенной стреле» и закрепить ее с помощью винтов и шайб Гровера, плотно затянув
- c** - установить крышку стрелы и частично закрепить ее 6 винтами, входящими в комплект поставки



09. СБОРКА СТРЕЛЫ, СОСТОЯЩЕЙ ИЗ 1 ЭЛЕМЕНТА (цельного или разрезанного):

ТОЛЬКО для WIDE L начинать сборку с этого пункта:

- a** - соединить друг с другом оба соединительных элемента стрелы
- b** - вставить их в свободный конец стрелы (при необходимости использовать резиновый молоток) и перейти к шагу 10

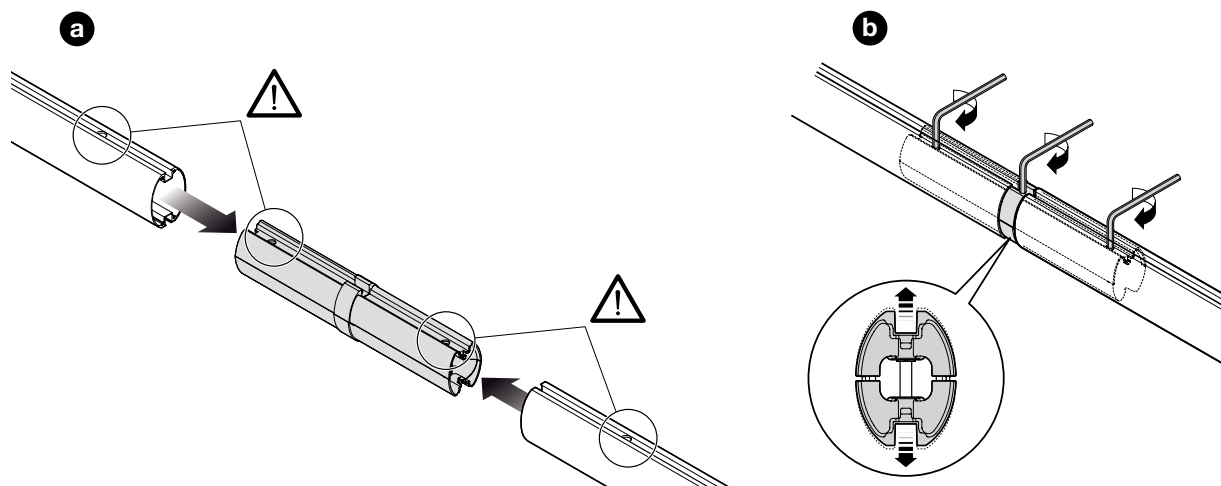


СБОРКА СТРЕЛЫ, СОСТОЯЩЕЙ ИЗ 2 ЭЛЕМЕНТОВ (цельных или разрезанных):

⚠ ВНИМАНИЕ - Для стрел, состоящих из 2 элементов, обязательным требованием является крепление алюминиевой опоры к более короткому элементу стрелы

ТОЛЬКО для WIDE L начинать сборку с этого пункта:

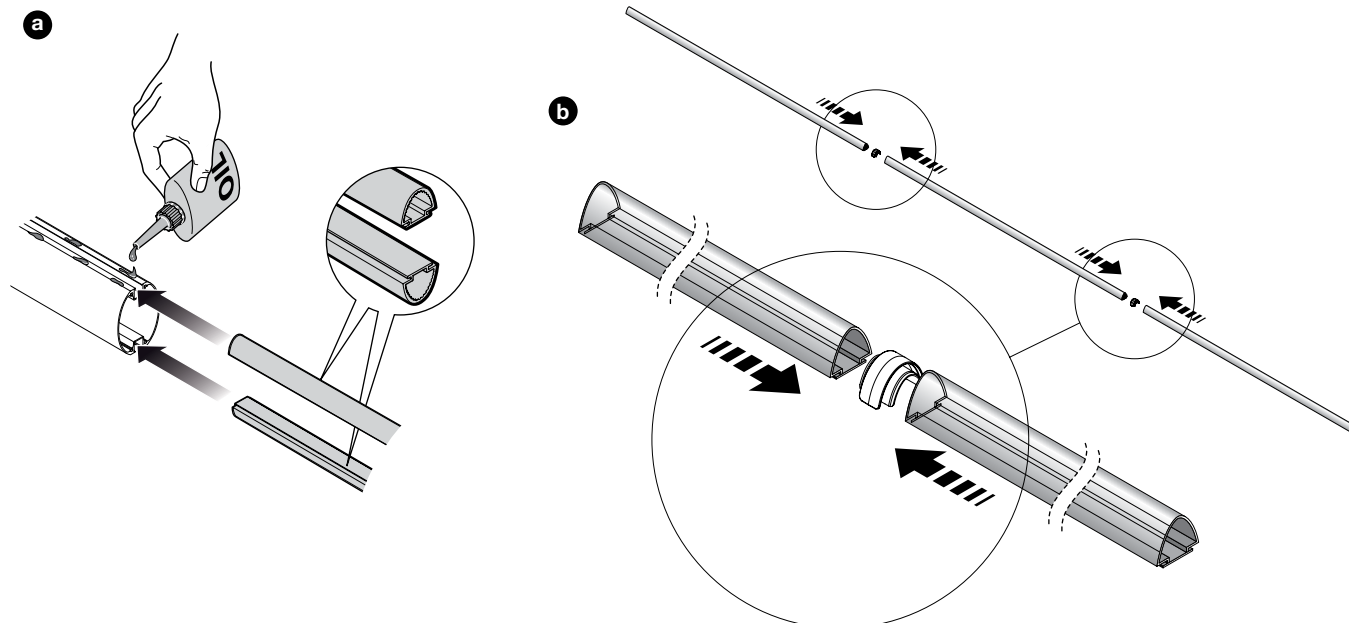
- a** - вставить универсальную муфту в свободные концы обеих элементов стрелы. **Внимание:** обращайте внимание на ориентацию муфты: головки винтов должны быть расположены на одной стороне с отверстиями в элементах стрелы
- b** - открутить 3 винта на одинаковое количество оборотов для обеспечения расширения муфты внутри элементов стрелы и затем перейти к шагу 10



10.

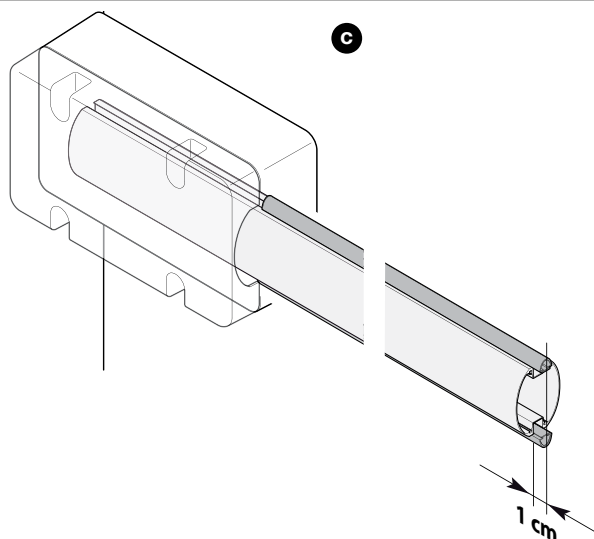
a - слегка смазать маслом с обеих сторон алюминиевую направляющую

b - вставить в паз первую противоударную резиновую накладку, сдвинув ее до конца стрелы: выполнить эту операцию с обеих сторон



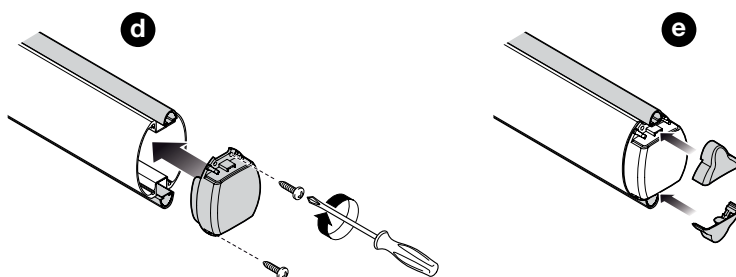
c - вставить соединительный элемент накладок и повторить для других накладок

Примечание - Противоударная резиновая накладка может выступать за край алюминиевого профиля примерно на 1 см

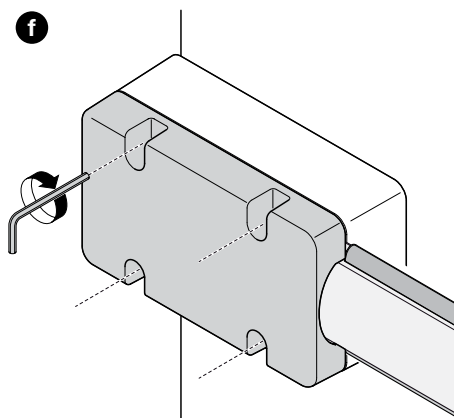


d - установить торцевую заглушку стрелы и закрепить ее 2 винтами, входящими в комплект поставки

e - вставить две заглушки резиновых противоударных накладок



f - вставить до упора собранную стрелу внутрь опорной коробки и плотно закрутить 6 крепящих винтов



11. Если предусмотрена комплектация стрелы дополнительными принадлежностями, их следует установить в данный момент: см. инструкции на соответствующие устройства и главу 8 («Подробная информация») настоящего руководства

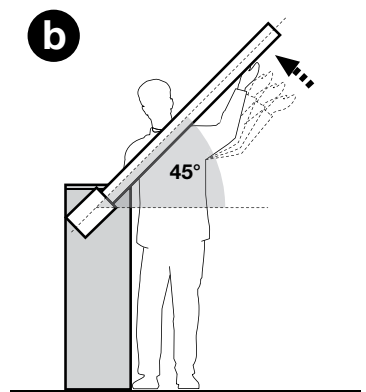
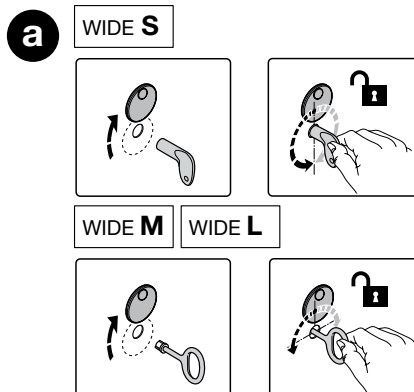
12. Отрегулировать механические стопоры концевых выключателей

13. Выполнить балансировку стрелы в соответствии с приобретенной моделью

▲ ВНИМАНИЕ - Исполнение WIDE L:
 WIDE L со стрелой длиной 5 м = требует 1 балансировочную пружину, установленную/закрепленную в таком положении, при котором обеспечивалась бы балансировка под углом 45°
 WIDE L со стрелой длиной 6-7 м = требует 2 балансировочные пружины, установленные/закрепленные в таком положении, при котором обеспечивалась бы балансировка под углом 45°

a - вручную заблокировать мотор-редуктор
 b - вручную установите стрелу примерно на середину ее хода (45°): если стрела остается неподвижной, балансировка выполнена правильно (допускается незначительный дисбаланс).

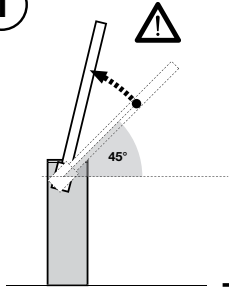
ВНИМАНИЕ - Стрела ни в коем случае не должна двигаться с шумом.



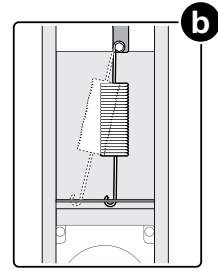
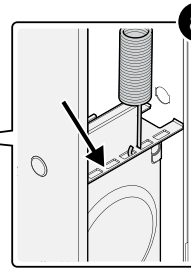
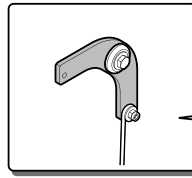
▲ Если стрела не остается неподвижной, действуйте следующим образом:

1 = если стрела проявляет тенденцию к подъему
 2 = если стрела проявляет тенденцию к опусканию

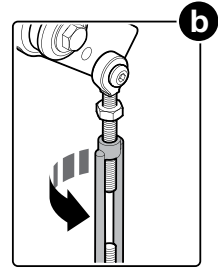
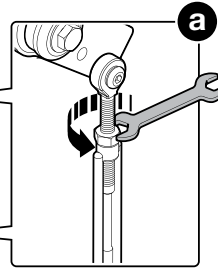
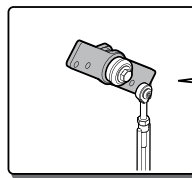
1



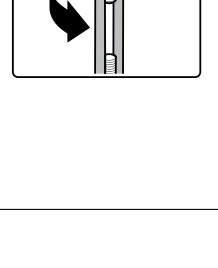
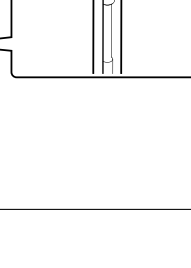
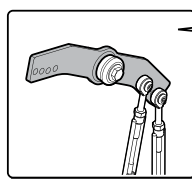
WIDE S



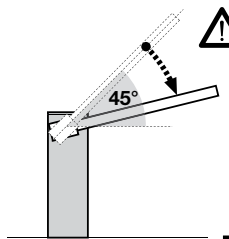
WIDE M



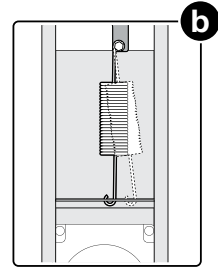
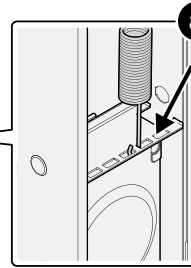
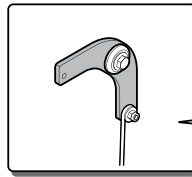
WIDE L



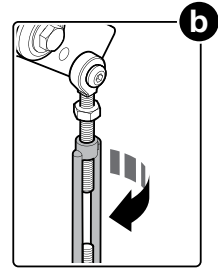
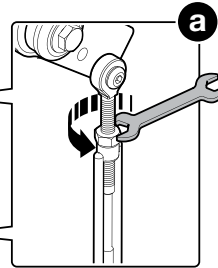
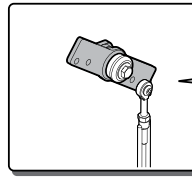
2



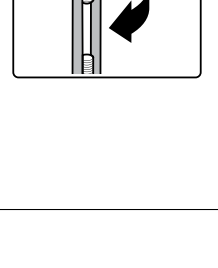
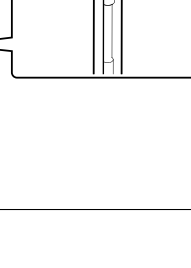
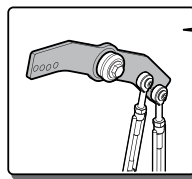
WIDE S



WIDE M

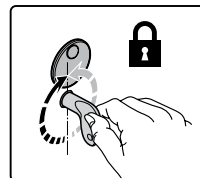
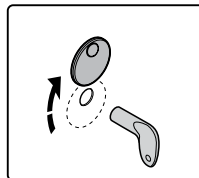


WIDE L



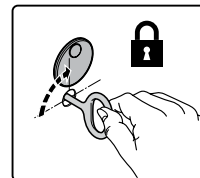
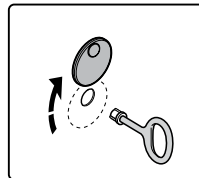
14. Заблокировать электропривод
(в соответствии с приобретенной моделью)

WIDE S



WIDE M

WIDE L



15.	Если предусмотрена комплектация системы дополнительными устройствами (принадлежностями), их следует установить в данный момент: см. инструкции на соответствующие устройства и главу 8 («Подробная информация») настоящего руководства
-----	--

4 ЭЛЕКТРИЧЕСКИЕ ПОДКЛЮЧЕНИЯ

▲ ВНИМАНИЕ! – Все электрические подключения должны проводиться только при снятом напряжении. Неправильное подключение может привести к серьезным повреждениям устройств, а также может причинить вред здоровью людей.

Ни рис. 4 показано электрическое подключение типового оборудования; на рис. 5 приводится схема электрических подключений, которая выполняется на блоке управления.

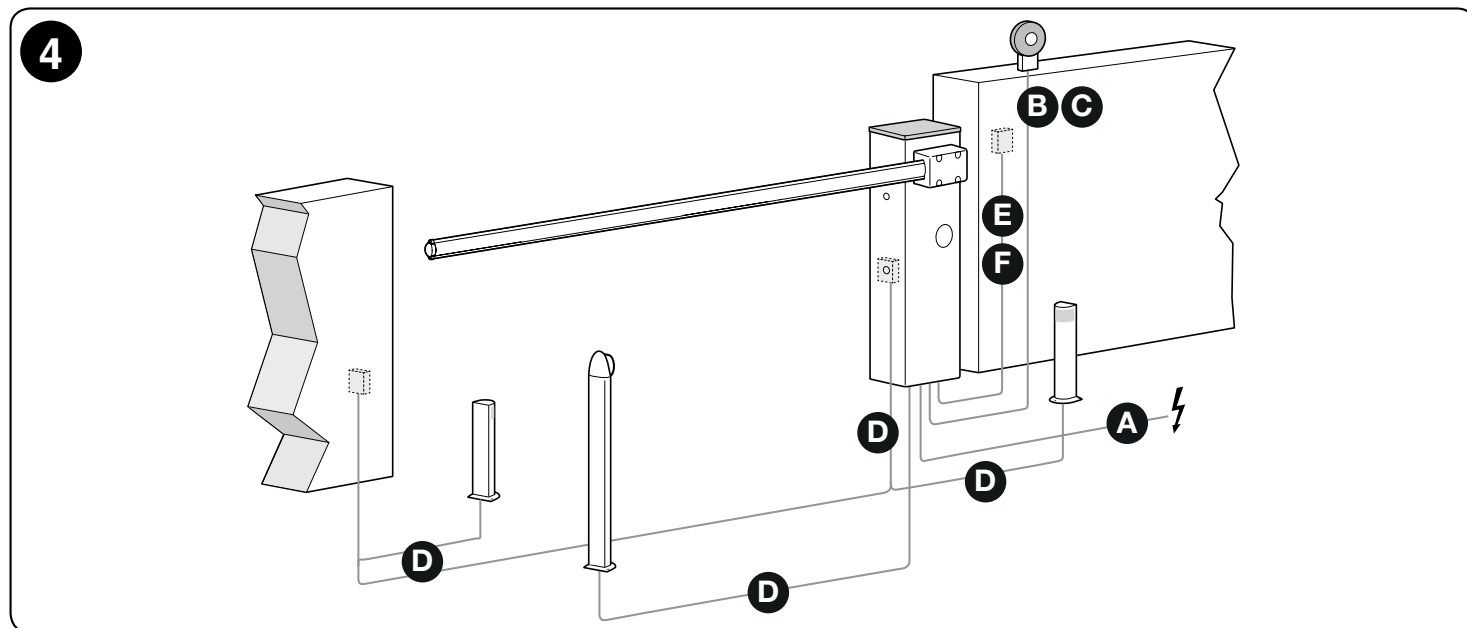
4.1 - Типы электрических кабелей: рис. 4

Таблица 3 - тип электрического кабеля (см.рис. 4)

	Подключение	Тип кабеля	Максимальная длина
A	ПИТАНИЕ	3 x 1,5 мм ²	30 м *
B C	МИГАЮЩАЯ СИГНАЛЬНАЯ ЛАМПА С АНТЕННОЙ	1 кабель: 2 x 1,5 мм ² 1 экранированный кабель типа RG58	10 м 10 м (рекомендуемая длина < 5 м)
D	ФОТОЭЛЕМЕНТЫ	1 кабель: 2 x 0,25 мм ² (TX) 1 кабель: 4 x 0,25 мм ² (RX)	30 м 30 м
E - F	КЛЮЧЕВОЙ ПЕРЕКЛЮЧАТЕЛЬ	2 кабеля: 2 x 0,5 мм ² **	20 м

* Если кабель электропитания длиннее 30м, требуется кабель с большим сечением, например, 3 x 2,5 мм², и требуется система заземления вблизи системы автоматики.

** Два кабеля 2 x 0,5 мм² можно заменить одним кабелем 4 x 0,5 мм².



4.2 - Подсоединения электрических кабелей: рис. 5

Таблица 4 - Описание подсоединений электрических кабелей (см. рис. 5)

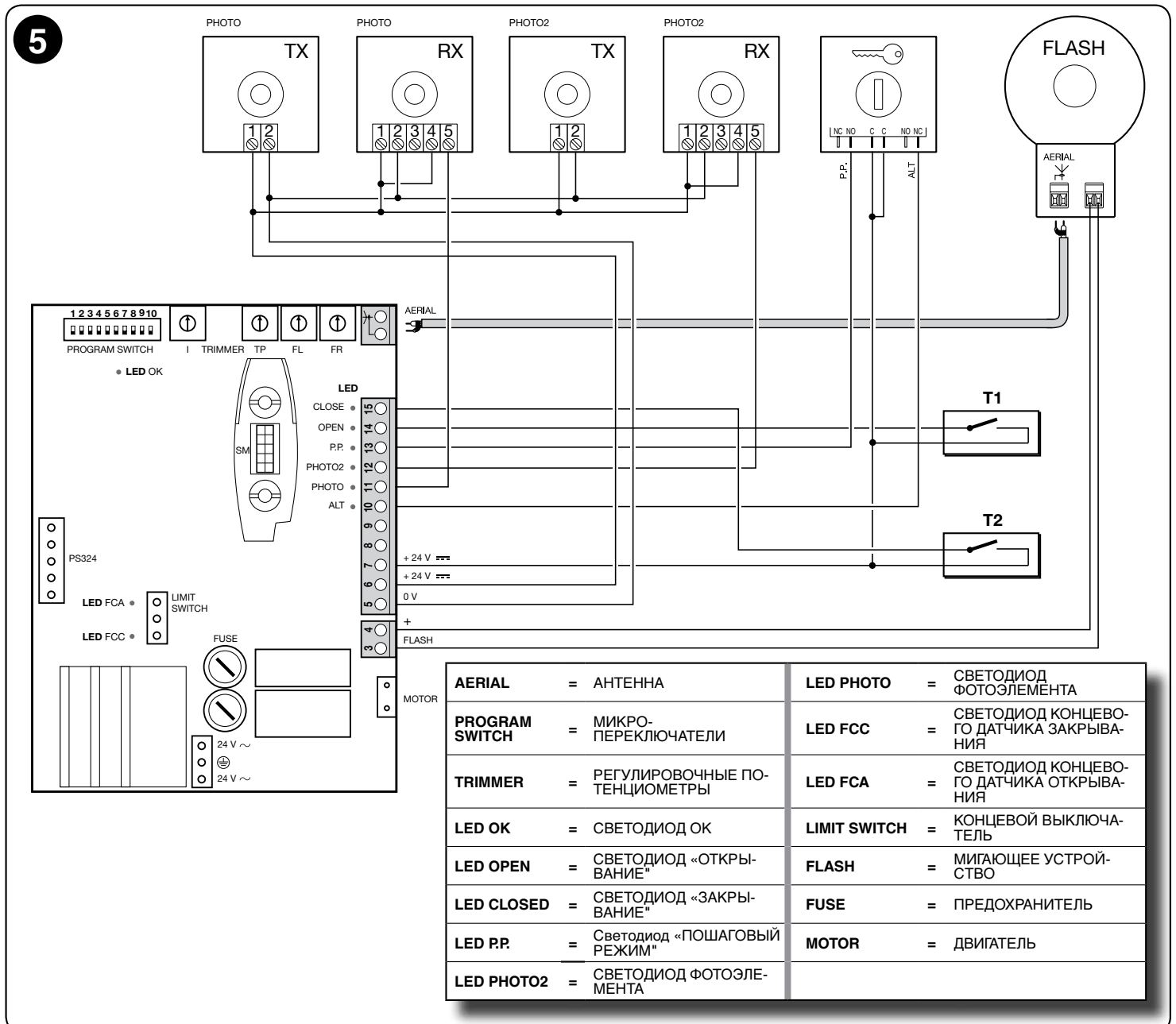
Клеммы	Функция	Описание
3-4	Мигающее устройство	Выход для подсоединения мигающего устройства; во время движения стрелы оно мигает со следующей периодичностью: 0,5 с горит и 0,5 с не горит
5-6	Вспомогательные устройства	Выход 24 В пост. тока (-30% + 50%) для питания вспомогательных устройств с макс. потребляемым током 200 мА
7-8	Подсветка	Загорается в начале движения и гаснет через 60 с после его окончания
7-9	S.C.A.	Не горит при стреле в закрытом положении, горит при остановке движения стрелы при любом ее положении; медленно мигает во время открывания и быстро мигает во время закрывания
7-10	Стоп	Вход с нормально замкнутыми (НЗ) контактами для подсоединения устройств, управляющих блокировкой или немедленной остановкой выполняемой операции
7-11	Фотоэлемент	Вход с нормально замкнутыми (НЗ) контактами для подсоединения предохранительных устройств, срабатывание которых во время закрывания приводит к немедленному изменению направления движения или к остановке
7-12	Фотоэлемент 2	Вход с нормально замкнутыми (НЗ) контактами для подсоединения предохранительных устройств, срабатывание которых во время открывания приводит к немедленному изменению направления движения или к остановке

7-13	Пошаговый режим	Вход с нормально разомкнутыми (НР) контактами для подсоединения устройств управления, срабатывание приводит к выполнению операций открывания иди закрывания в последовательности «Открывание - Остановка - Закрывание - Остановка»
7-14	Открывание	Вход с нормально разомкнутыми (НР) контактами для подсоединения устройств управления, срабатывание приводит к выполнению операции открывания в последовательности «Открывание - Остановка - Открывание - Остановка»
7-15	Закрывание	Вход с нормально разомкнутыми (НР) контактами для подсоединения устройств управления, срабатывание приводит к выполнению операции закрывания в последовательности «Закрывание - Остановка - Закрывание - Остановка»
43-44	Антенна	Вход для подсоединения антенны радиоприемника. Антенна может быть встроенной в мигающее устройство или внешней.

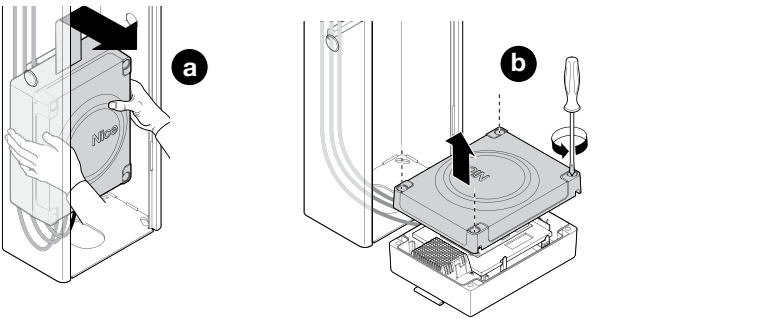
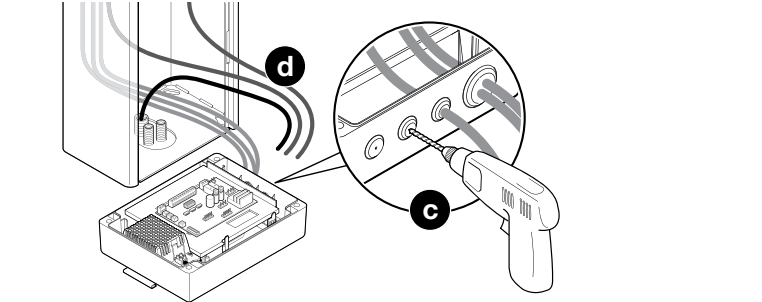
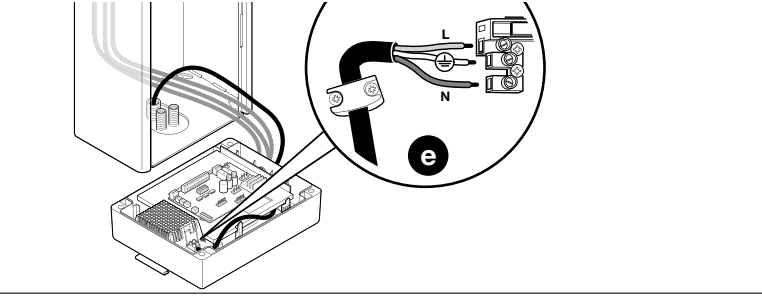

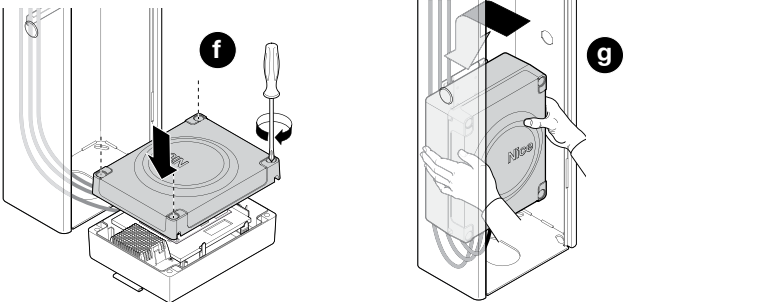
Примечание 1: в качестве альтернативы использования клеммы 7 (общей для всех входов и выходов) можно использовать клемму 6
Примечание 2:

- Если нормально замкнутые (НЗ) контакты входов не используются, их следует закоротить на клемму 6 или 7.
- Неиспользуемые нормально разомкнутые (НР) контакты входов следует оставлять свободными.
- Контакты устройств, подсоединенных к блоку управления, должны быть исключительно механическими и не иметь никакого потенциала; не допускается осуществление соединений с помощью контактов типа «открытый коллектор» PNP или NPN.

Другие соединения блока управления:	- Трансформатор питания	подсоединение вторичной обмотки трансформатора питания
	- Двигатель	выход для подсоединения электродвигателя
	- Концевой выключатель	Вход для подсоединения концевой выключателя открывания или закрывания
	- Радиоприемник (для дополн. принадлежности)	отсек для радиоприемников с разъемом SM (OXI и т.д.)
	- Батарея (для дополн. принадлежности)	отсек для батареи PS324



Процедура выполнения электрических подключений описана ниже на рис. 5:

01.	а - высвободить электрическую коробку блока управления б - открыть коробку	
02.	с - просверлить отверстие в месте, предназначенном для пропускания кабелей d - пропустить кабели предусмотренных или уже имеющихся в системе устройств, через специально предназначенное для этого отверстие (оставить 20-30 см кабеля) и подсоединить их к клеммам, как показано на рис. 5	
03.	е - подсоединить сетевой кабель питания	
	ВНИМАНИЕ! - Перед тем как закрыть крышку, выполнить необходимые операции по программированию: глава 7	
04.	f - закрыть крышку, закрутив соответствующий винт g - установить на свое место электрическую коробку блока управления	

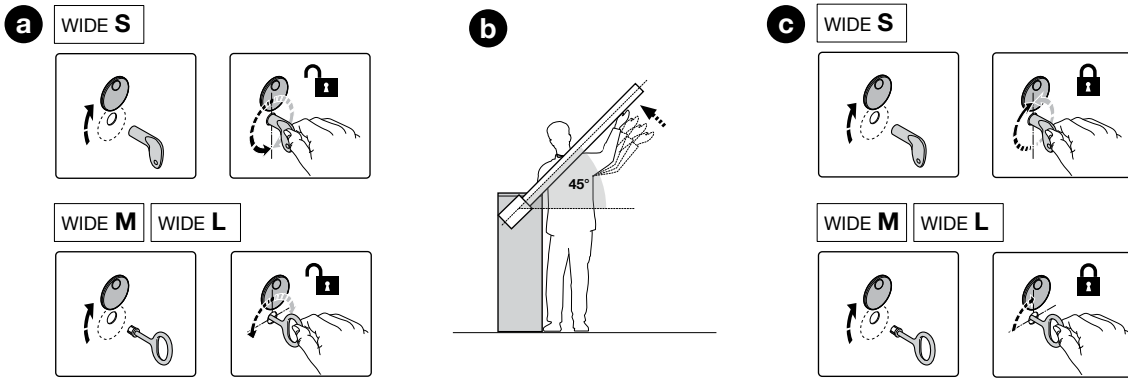
5 ЗАПУСК АВТОМАТИЧЕСКОЙ СИСТЕМЫ И ПРОВЕРКА СОЕДИНЕНИЙ

5.1 - Подключение автоматической системы к электросети

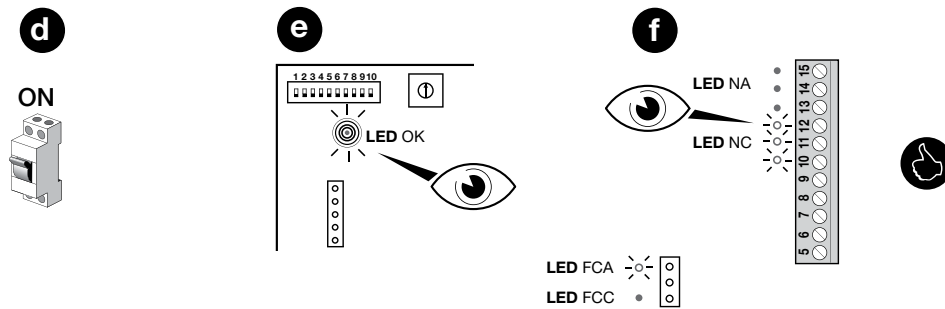
⚠ ВНИМАНИЕ! – Подключение автоматической системы к электросети должно производиться квалифицированным персоналом в строгом соответствии с положениями законодательства, стандартов и правил, действующий на территории использования изделия.

Действовать, как описано ниже

01. a - вручную разблокировать мотор-редуктор, в соответствии с приобретенной моделью
 b - вручную переместить стрелу на половину ее хода (45°)
 c - вручную заблокировать мотор-редуктор

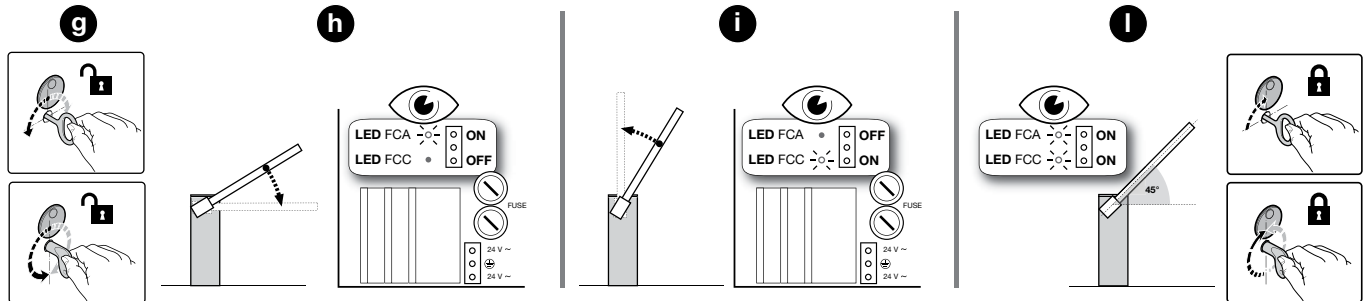


02. d - подать питание от электросети на систему автоматики
 e - убедиться, что светодиод ОК начнет равномерно мигать с частотой примерно 1 мигание в секунду
 f - убедиться, что светодиоды, отражающие состояние входов с НЗ контактами, горят (активны все устройства безопасности), а светодиоды, соответствующие входам с НР контактами, не горят (отсутствуют управляющие сигналы)

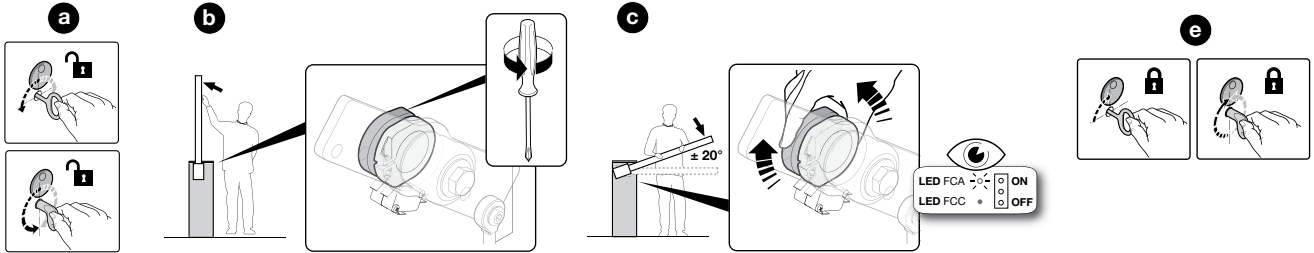
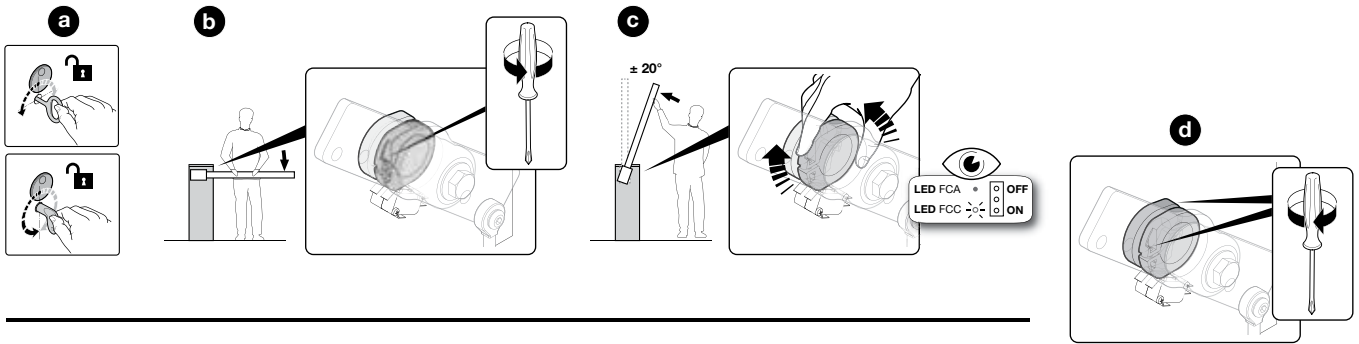


⚠ Если этого не происходит, немедленно отключить подачу электропитания и внимательно проверить соединения и исправность устройств

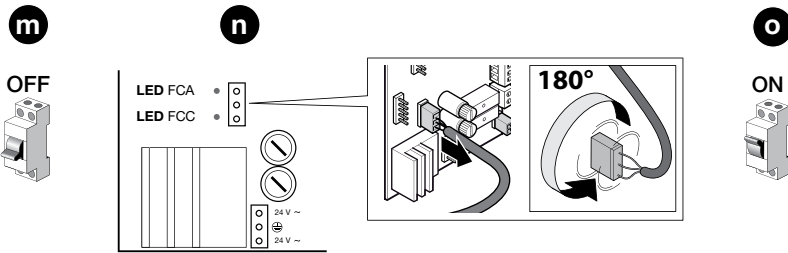
03. проверить соответствие направления движения стрелы состоянию светодиодов FCC и FCA (концевых выключателей)
 g - вручную разблокировать шлагбаум
 h - вручную переместить стрелу в максимально закрытое положение и убедиться в том, что светодиод FCC не горит, а светодиод FCA - горит
 i - вручную переместить стрелу в максимально открытое положение и убедиться в том, что светодиод FCA не горит, а светодиод FCC - горит
 l - переместить стрелу на 45° и вручную заблокировать шлагбаум



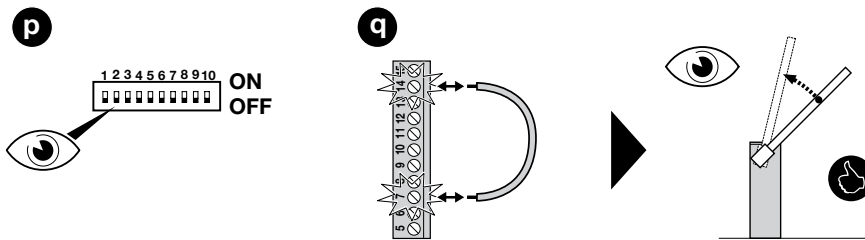
Примечание - для наиболее оптимального использования функции замедления необходимо, чтобы концевой выключатель срабатывал за 20° до достижения механического стопора; при необходимости отрегулировать для этого положения обоих кулачков



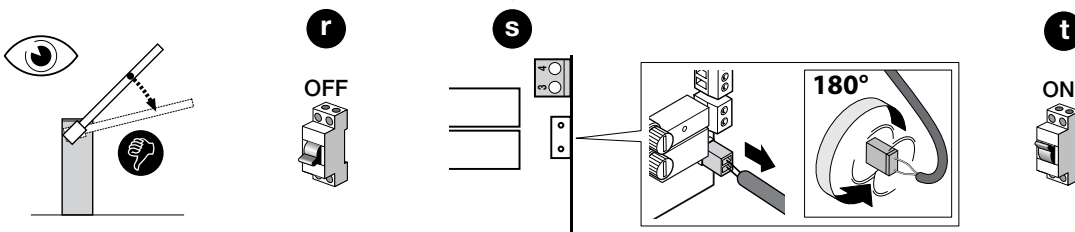
! Если этого не происходит, то необходимо
 m - отключить подачу электропитания на систему автоматики
 n - повернуть на 180° разъем концевой выключателя (LIMIT SWITCH - рис. 5) на блоке управления
 o - подать питание от электросети на систему автоматики



04. Убедиться, что направление движения соответствует поданной команде:
 p - установить все микропереключатели в положение «ВЫКЛ» для работы с функцией «присутствие человека»
 q - при стреле под углом 45° подать короткий командный импульс на одно из устройств, подсоединенных ко входу «ОТКРЫВАНИЕ» (T1 - рис. 5) и убедиться, что стрела при этом выполняет операцию открывания



! Если вместо этого стрела выполняет операцию закрывания, действуйте следующим образом:
 r - отключить подачу электропитания на систему автоматики
 s - повернуть на 180° разъем двигателя (MOTOR - рис. 5)
 t - подать питание от электросети на систему автоматики



6 ПРИЕМОЧНЫЕ ИСПЫТАНИЯ И ВВОД В ЭКСПЛУАТАЦИЮ

Это наиболее важные этапы при установке системы автоматики для обеспечения максимального уровня безопасности оборудования.

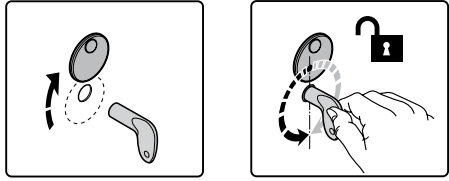
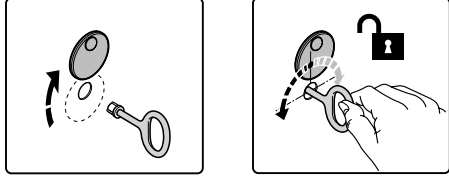
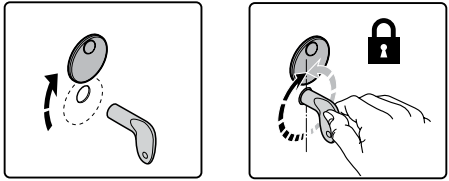
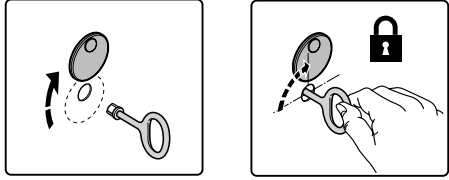
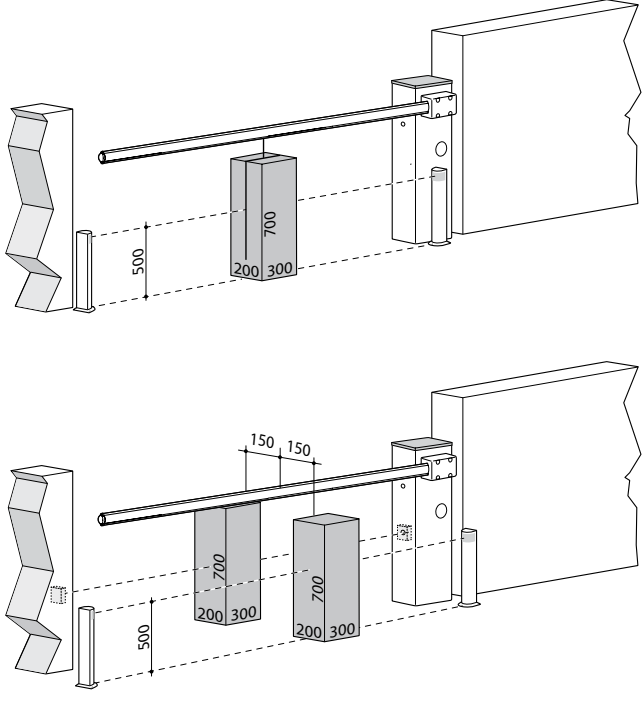
Они должны проводиться квалифицированным персоналом, который должен подобрать необходимые тесты, оценить принятые решения с точки зрения имеющихся рисков и убедиться в их соответствии законам, нормативам и регламентам: в частности, всем требованиям стандартов EN 13241-1, EN 12445 и EN 12453.

Дополнительные устройства должны пройти специальные испытания для проверки как их исправности, так и правильности их взаимодействия с системой WIDE: см. руководства по эксплуатации отдельных устройств.

6.1 - Приемочные испытания

Приемочные испытания также могут использоваться для периодической проверки работоспособности отдельных устройств, входящих в систему автоматики. Каждый отдельный компонент системы автоматики (сенсорные кромки, фотоэлементы, кнопка аварийного останова и др.) требует специфической процедуры приемочных испытаний; в отношении данных устройств следует выполнять процедуры, описанные в соответствующих руководствах пользователя.

Произвести приемочные испытания, как описывается ниже:

01.	Проверьте строгое соблюдение условий, указанных в главе 1 - Общие положения
02.	Проверить правильность балансировки стрелы: глава 3 - Монтаж (шаг 13)
03.	Проверить правильность работы ручной блокировки и разблокировки в соответствии с приобретенной моделью:
<div style="display: flex; justify-content: space-around;"> <div style="text-align: center;"> <p>WIDE S</p>  </div> <div style="text-align: center;"> <p>WIDE M WIDE L</p>  </div> <div style="text-align: center;"> <p>WIDE S</p>  </div> <div style="text-align: center;"> <p>WIDE M WIDE L</p>  </div> </div>	
04.	Используя ключевой переключатель или кнопку управления, выполнить проверку правильности выполнения операций закрывания, открывания и останова шлагбаума: рекомендуется выполнить различные проверки для оценки правильности работы стрелы и выявления возможных дефектов монтажа и участков трения
05.	Проверить исправную работу всех предусмотренных в системе защитных устройств (фотоэлементов, сенсорных кромок и т. п.): при каждом срабатывании какого-либо такого устройства светодиодный индикатор ОК блока управления два раза быстро мигает, подтверждая, что блок управления распознал выполненное действие.
06.	<p>Проверить правильность работы фотоэлементов и возможное воздействие на них других устройств: для этого требуется один или два параллелепипеда из жесткого материала (например, деревянные бруски) с размерами 70 x 30 x 20 см. Каждый параллелепипед должен иметь три стороны, по одной с каждым размером, со светоотражающей поверхностью (например, зеркальной или окрашенной глянцевой белой краской) и три стороны с матовой поверхностью (например, окрашенные черной матовой краской).</p> <p>Для проверки фотоэлементов, установленных на высоте 50 см от земли, параллелепипед должен лежать на земле или же быть поднят на 50 см для проверки фотоэлементов, установленных на высоте 1 м от земли.</p> <p>Для испытания пары фотоэлементов тело образца должно быть расположено точно под центральной точкой стрелы со сторонами длиной 20 см обращенными к фотоэлементам; образец следует смещать по всей длине стрелы.</p> <p>В случае испытания двух пар фотоэлементов проверка сначала должна выполняться отдельно для каждой пары фотоэлементов с использованием одного тела образца; затем ее следует повторить с использованием двух тел образцов.</p> <p>Каждое тело образца устанавливается сбоку относительно центра стрелы, на расстоянии 15 см, а затем смещается по всей длине стрелы.</p> <p>В процессе этих испытаний тело образца должно детектироваться фотоэлементами в любом положении вдоль всей длины стрелы.</p> 

07.	<p>a - Убедиться в воздействии воздействия на фотоэлементы со стороны других устройств: - прервать оптический пучок, соединяющий пару фотоэлементов, используя для этого цилиндр (Ø 5 см, длиной 30 см) - провести цилиндр вначале вблизи передающего фотоэлемента, затем вблизи приемного фотоэлемента и, в завершение, в центральной точке между двумя фотоэлементами b - проверить, чтобы устройство срабатывало во всех случаях, переходя из активного состояния в аварийное, и наоборот c - проверить, чтобы блок управления производил предусмотренное действие (например, изменение направления движения стрелы при закрывании).</p>	
08.	<p>Проверка системы защиты от опасности подъема: в автоматических системах с вертикальным движением необходимо убедиться в отсутствии опасности произвольного подъема. Выполнить данную проверку следующим образом: - подвесить к стреле в ее центре груз весом 20 кг (например, мешок с галькой) - подать команду на открывание и убедиться что в течение этой операции стрела не поднимается более чем на 50 см от положения «закрыто». Если стрела поднимается выше, необходимо уменьшить рабочее усилие с помощью потенциометра FL (глава 7.1).</p>	
09.	<p>Если опасные ситуации, вызванные движением стрелы, предотвращаются посредством ограничения ударного усилия (шаг 08), необходимо измерить усилие в соответствии с положениями стандарта EN 12445 и, если контроль «усилия двигателя» используется в виде вспомогательной функции системы для снижения ударного усилия, проверить и найти такую регулировку, которая даст лучшие результаты.</p>	
10.	<p>Проверка эффективности системы ручной разблокировки: a - установите стрелу в положение закрытия и выполните ручную разблокировку мотор-редуктора, убедившись, что это действие выполняется без затруднений b - убедитесь, что ручное усилие для передвижения стрелы при открывании не превышает 200 Н (около 20 кг); усилие измеряется перпендикулярно стреле и на расстоянии 1 м от оси вращения c - убедитесь, что ключ, используемый для ручной разблокировки, входит в комплект поставки данной автоматической системы.</p>	
11.	<p>Проверка системы отключения питания: a - привести в действие устройство отключения питания и отсоединить буферные батареи, если таковые имеются b - убедиться, что все светодиоды на блоке управления не горят и что при подаче команды стрела остается неподвижной c - проверить эффективность системы ручной блокировки во избежание непреднамеренного или несанкционированного подключения питания.</p>	

6.2 - Ввод в эксплуатацию

Ввод в эксплуатацию разрешается только после успешного завершения всех этапов приемочных испытаний (глава 6.1). Не допускается частичный или «временный» ввод в эксплуатацию.

01.	<p>Заполните и храните (не менее 10 лет) технический паспорт системы автоматики, который должен содержать: сборочный чертеж системы автоматики, электрическую схему, анализ рисков и перечень выполненных мероприятий по их устранению, декларации соответствия изготовителей всех использованных устройств (использовать прилагаемую декларацию соответствия ЕС), копию руководства по эксплуатации и план-график технического обслуживания системы автоматики</p>
02.	<p>Установить на шлагбауме этикетку или табличку с описанием операций по ручной разблокировке мотор-редуктора: использовать рисунки, содержащиеся в «Руководстве пользователя» в конце издания (вкладка)</p>
03.	<p>При помощи ключевого переключателя или передатчика произвести испытания на закрывание и открывание шлагбаума и убедиться, что направление движения соответствует заданной команде</p>
04.	<p>Заполнить и передать владельцу системы автоматики декларацию соответствия ЕС на эту систему</p>
05.	<p>Передать владельцу системы автоматики «Руководство пользователя» (вкладку)</p>
06.	<p>Составить и передать владельцу системы автоматики план техобслуживания</p>
07.	<p>Перед вводом в эксплуатацию системы автоматики известить соответствующим образом в письменном виде владельца системы о возможных опасностях и присутствующих рисках.</p>

7 ПРОГРАММИРОВАНИЕ:






Заводские настройки (заданные по умолчанию)

<p>МИКРОПЕЕРКЛЮЧАТЕЛИ: ВЫКЛ</p>			
<p>Потенциометр TP (время паузы)</p>	<p>Потенциометр FL (рабочее усилие)</p>	<p>Потенциометр FR (усилие замедления)</p>	<p>Потенциометр I (ток остановки)</p>
			

7.1 - Блок управления

Блок управления имеет ряд программируемых функций с установками, которые задаются на заводе-изготовителе: в данной главе описываются все доступные функции и процедуры их программирования. См. также главу 8 «Подробная информация».

На блоке управления имеются микропереключатели и потенциометр (рис.4):

Название	Символ	Описание
МИКРО-ПЕРЕКЛЮЧАТЕЛИ		Используются для активации функций
Потенциометр TP		Используется для регулировки параметра «Время паузы»: т.е. для регулировки времени между окончанием операции открывания и началом операции закрывания. Только в том случае, когда на блоке управления задан автоматический режим (Таблица 5)
Потенциометр FL		Используется для регулировки параметра «Рабочее усилие»: т.е. для регулировки максимальной скорости стрелы до начала этапа замедления, осуществляемого при движении от концевого выключателя до механического стопора. Регулировка: должна быть выполнена таким образом, чтобы не вызывать скачков при нормальном выполнении операции, движение должно быть как можно более равномерным.
Потенциометр FR		Используется для регулировки параметра «Усилие замедления»: т.е. для регулировки скорости замедления стрелы при движении от концевого выключателя до механического стопора. Регулировка: должна быть выполнена таким образом, чтобы не вызывать скачков при нормальном выполнении операции, движение должно быть как можно более равномерным.
Потенциометр I		Используется для регулировки параметра «Ток остановки»: т.е. для регулировки порога срабатывания системы детектирования препятствий блока управления, такое срабатывание может происходить как при открывании, так и при закрывании. Примечание - В начале выполнения каждого движения (старта), ввиду того, что двигателю требуется б льшая мощность, система детектирования препятствий блокируется. Регулировка: должна быть выполнена таким образом, чтобы стрела останавливалась или изменяла направление движения в случае приложения к ней усилия, препятствующего движению.

Для оценки результатов регулировки потенциометров рекомендуется выполнить несколько операций открывания и закрывания шлагбаума: **выполняйте эти операции вручную (функция «присутствие человека»):**

01.	Установить микропереключатели в положение ВЫКЛ
02.	Выполнить временную регулировку потенциометров: - «Ток остановки» и «Рабочее усилие» = на максимум хода - «Усилие замедления» = на половину хода
03.	Воздействуя на устройства, подсоединенные к входам «Пошаговый режим», «Открывание» и «Закрывание», так, чтобы шлагбаум выполнил ряд операций (как открывание, так и закрывание): убедитесь, что движение стрелы начинается с ускорением, затем продолжается на постоянной скорости и, наконец, замедляется за 20' до достижения механического стопора
04.	Отпустите кнопку управления для достижения немедленной остановки стрелы: при использовании для управления входа Р.Р. (Пошаговый режим) первой операцией после остановки является открывание
05.	Отрегулируйте положение потенциометров так, чтобы система автоматики работала нужным образом

7.2 - Программируемые функции

Блок управления оснащен группой микропереключателей (PROGRAM SWITCH - рис. 5), которые позволяют активировать различные функции, позволяющие сделать систему автоматики более надежной и адаптированной к требованиям конечного пользователя.

Микропереключатели позволяют выбирать различные режимы работы и программировать необходимые функции, описанные в Таблице 5.

Чтобы включить или выключить функции:

Микропереключатели: 1 ... 10	АКТИВАЦИЯ = ВКЛ	ДЕАКТИВАЦИЯ = ВЫКЛ
ВАЖНО! - некоторые функции определяют уровень безопасности системы, поэтому следует тщательно оценивать выбор функций и активировать функции, обеспечивающие максимальный уровень безопасности.		

Таблица 5

Микропереключатель 1-2	Работа	Описание
ВЫКЛ - ВЫКЛ	Ручной (присутствие человека)	Операция выполняется только во время поступления команды (во время нажатия на соответствующую кнопку передатчика - функция «Присутствие человека»).
ВКЛ - ВЫКЛ	Полуавтоматический	Подача команды приводит к полному выполнению операции (открывания или закрывания) ВНИМАНИЕ! - Если при выполнении операции закрывания срабатывает одно из устройств, подсоединенных ко входу «ФОТО», активируется функция «автоматического закрывания», вызывающая изменение направления движения (= открывание), затем паузу и закрывание.

ВЫКЛ - ВКЛ	Автоматический (автоматическое закрывание)	Подача соответствующей команды приводит к выполнению операции открывания, за которой следует пауза, а затем автоматически выполняется закрывание. Внимание! - Если во время паузы срабатывает одно из устройств, подсоединенных ко входу «ФОТО», на таймере задается новое значение. - Если срабатывает одно из устройств, подсоединенных ко входу «СТОП», функция повторного закрывания отменяется и заменяется состоянием «Стоп».
ВКЛ - ВКЛ	Автоматический + Всегда закрывание	Если в случае сбоя электропитания после возобновления его подачи блок управления обнаруживает, что стрела находится в положении «Открыто», он автоматически выполняет закрывание, которому предшествует мигание мигающего устройства в течение 5 секунд.
Примечание - При работе в режимах «Полуавтоматический», «Автоматический», «Автоматический + Всегда закрывание»: - при подаче команды открывания путем удерживания кнопки в нажатом положении после того как стрела доходит до максимально открытого положения, она остается заблокированной до отпускания кнопки; после этого можно выполнять операцию закрывания - при подаче команды закрывания путем удерживания кнопки в нажатом положении после того как стрела доходит до максимально закрытого положения, она остается заблокированной до отпускания кнопки; после этого можно выполнять операцию открывания		
Микропереключатель 3	Работа	Описание
ВКЛ	Кондоминиум (недоступен в ручном режиме)	- При подаче команды «Пошаговый режим» начинается операция открывания, которая не может быть прервана командой «Пошаговый режим» или «Открыть» при помощи радиопередатчик до окончания ее выполнения. - Во время закрывания подача новой команды «Пошаговый режим» приводит к остановке движения ворот и изменению направления движения.
ВЫКЛ		Деактивирован
Микропереключатель 4	Работа	Описание
ВКЛ	Пошаговый режим	ОТКРЫВАНИЕ - ЗАКРЫВАНИЕ - ОТКРЫВАНИЕ - ЗАКРЫВАНИЕ
ВЫКЛ		ОТКРЫВАНИЕ - ОСТАНОВКА - ЗАКРЫВАНИЕ - ОСТАНОВКА
Микропереключатель 5	Работа	Описание
ВКЛ	Предварительное срабатывание мигающего устройства	При подаче команды вначале срабатывает мигающее устройство, а через 5 секунд (через 2 секунды при работе системы в ручном режиме) начинается выполнение движения.
ВЫКЛ		Деактивирован
Микропереключатель 6	Работа	Описание
ВКЛ	Мигающее устройство действует и во время паузы	действует не только в течение выполнения движения, но и во время паузы, указывая на «предстоящее закрывание»
ВЫКЛ		Мигающее устройство действует только во время движения стрелы (открывания или закрывания)
Микропереключатель 7	Работа	Описание
ВКЛ	Закрывание сразу после «Фото» (только в случае, когда задан автоматический режим)	Когда задан автоматический режим, эта функция позволяет оставлять стрелу в положении «Открыто» только на время проезда транспорта или прохода людей; при срабатывании предохранительного устройства «Фото» выполнение операции прекращается и через 5 секунд автоматически начинается закрывание (вне зависимости от заданного времени паузы).
ВЫКЛ		Деактивирован
Микропереключатель 8	Работа	Описание
ВКЛ	Предохранительное устройство «Фото» и при открывании	- Срабатывание предохранительного устройства приводит к прерыванию движения стрелы и при открывании. - В полуавтоматическом или автоматическом режимах открывание возобновляется сразу же после переустановки предохранительного устройства.
ВЫКЛ.		Срабатывание предохранительного устройства приводит к прерыванию движения стрелы при закрывании.
Микропереключатель 9	Работа	Описание
ВКЛ	Светофор одностороннего движения	Выход S.C.A. выполняет функцию светофора одностороннего движения: - светофор не горит = когда стрела находится в положении «закрывается» или выполняет закрывание - светофор горит = когда стрела находится в положении «открыто» или выполняет открывание
ВЫКЛ.		S.C.A. Указывает на положение стрелы шлагбаума
Микропереключатель 10	Работа	Описание
ВКЛ	Светофор двухстороннего движения	Функция для управления двухсторонним движением автомобилей с помощью шлагбаума. Для каждого направления движения может быть задана различная команда открывания: «P. P.» для въезда и «P.P. 2» (вход «Открывание») для выезда. В этом случае должны быть установлены два светофора с красным и зеленым светом, подсоединенные к выходам «S.C.A» и «Подсветка»:

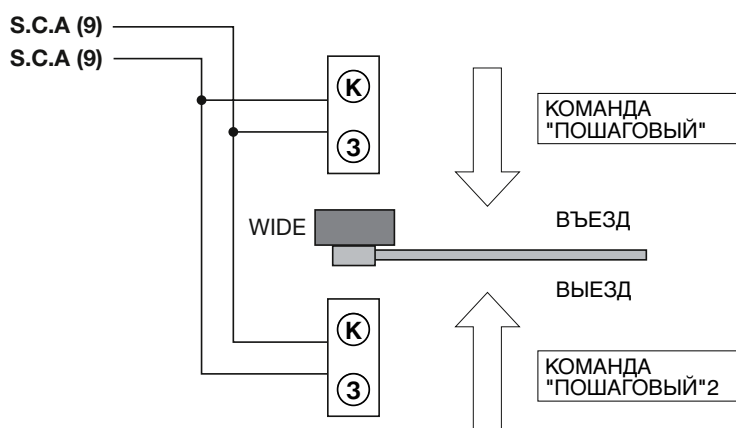
- Команда «Р. Р.» для въезда, активируется выход «S.C.A.» = горит зеленый свет для въезда и красный - для выезда.
 - Команда «Р. Р. 2» для въезда, активируется выход «Подсветка» = горит зеленый свет для выезда и красный - для въезда.

Открытие: свет горит в течение всего времени выполнения движения и во время последующей паузы.

Закрывание: красный и зеленый свет горят одновременно, что приводит к тому, что светофор горит желтым светом, указывая на отсутствие приоритета для проезда в том или ином направлении

Цвет Красный	Цвет Зеленый	Работа
ВЫКЛ	ВЫКЛ	стрела в положении «закрыто» - проезд закрыт в обоих направлениях
ВЫКЛ	ВКЛ	стрела в положении «открыто» - проезд свободен
ВКЛ	ВЫКЛ	стрела в положении «открыто» - проезд занят
ВКЛ	ВКЛ	стрела закрывается или проезд не управляется

Выходы «S.C.A.» и «Подсветка» могут управлять лампочками напряжением 24 В пост. тока (потребляемой мощностью макс. 10 Вт для каждого выхода). При необходимости использования лампочек большей мощностью следует использовать управляемые выходами блока управления реле, которые, в свою очередь, будут управлять лампочками светофора.



ВЫКЛ S.C.A. и подсветка Светофор деактивирован: выходы S.C.A. и Подсветка выполняют функцию, заданную по умолчанию на заводе-изготовителе

8 ПОДРОБНАЯ ИНФОРМАЦИЯ

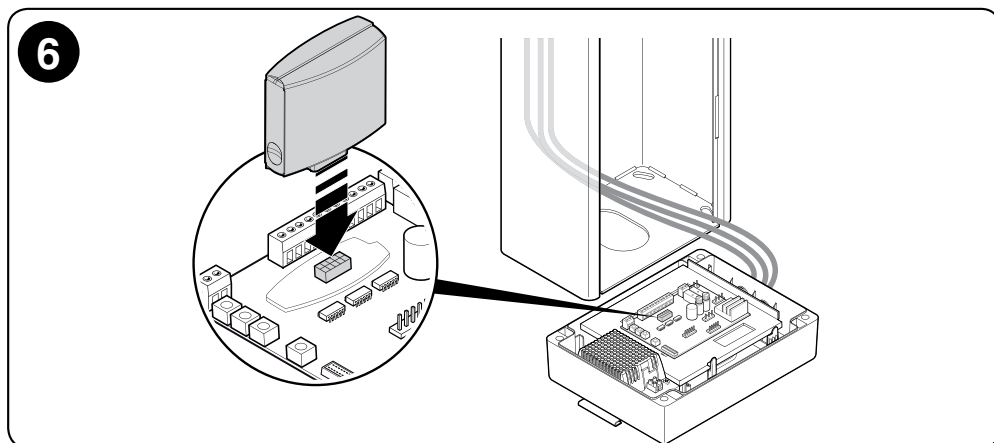
8.1 - Подсоединение радиоприемника

Блок управления оснащен разъемом типа SM для подключения радиоприемника (не входящего в комплект поставки) моделей SMX1, SMXIS, OX1, OXIT и аналогичных.

В таблице 6 указаны действия, выполняемые блоком управления в зависимости от активированных выходов или команд, подаваемых от радиоприемника.

Установка радиоприемника показана на рис. 6.

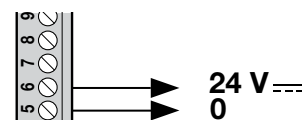
Выход	Описание команды
1	Пошаговый режим
2	Стоп
3	Открытие
4	Закрывание



8.2 - Питание внешних устройств

При необходимости питания внешних устройств (радиоприемника или устройства освещения ключевого выключателя) возможно подсоединить такое внешнее устройство к блоку управления изделия, как показано на рисунке ниже.

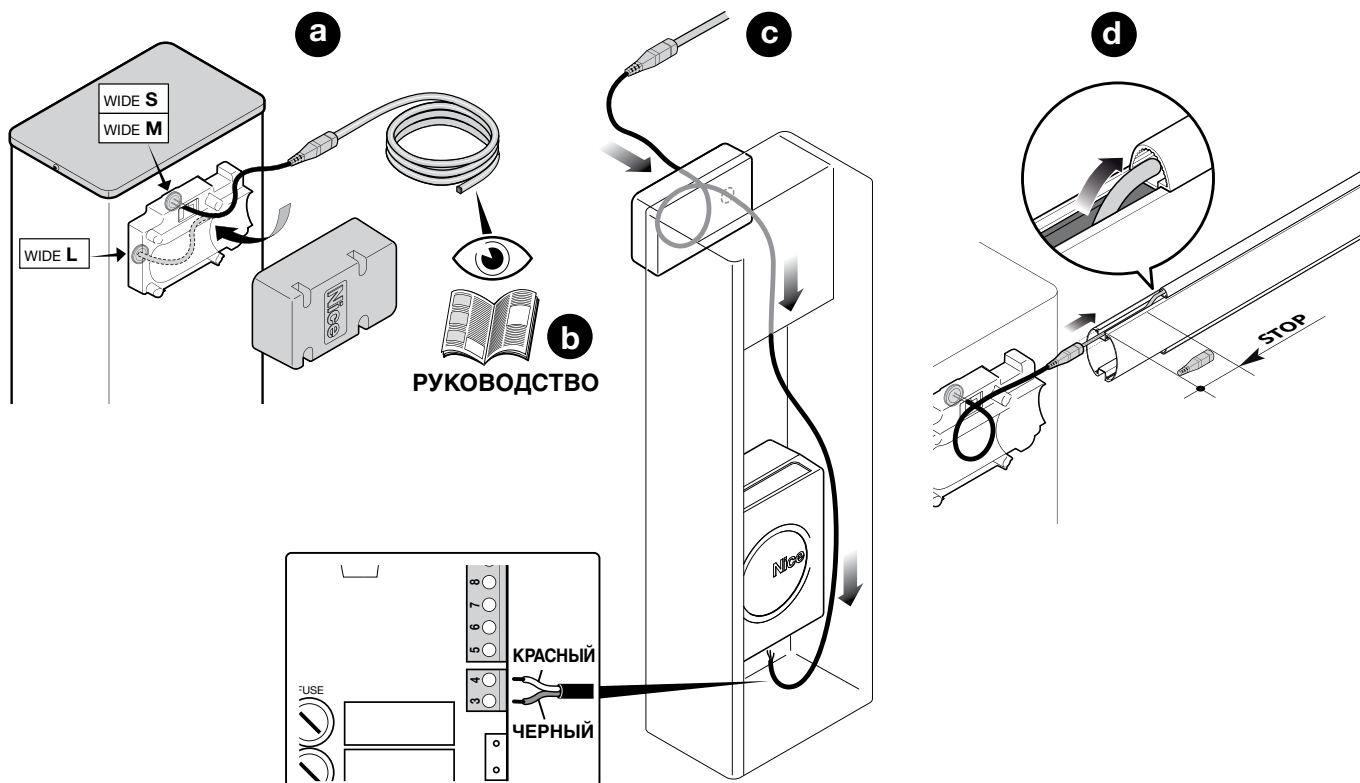
Напряжение питания составляет 24 В_{пост.} постоянного тока -30% ÷ +50%, максимальный потребляемый ток - 200мА.



8.3 - Подсоединение устройства подсветки стрелы

01. **⚠ ВНИМАНИЕ!** - Особые требования см. в инструкции на кабель освещения.

Действуйте в соответствии с указаниями на приведенном ниже рисунке.



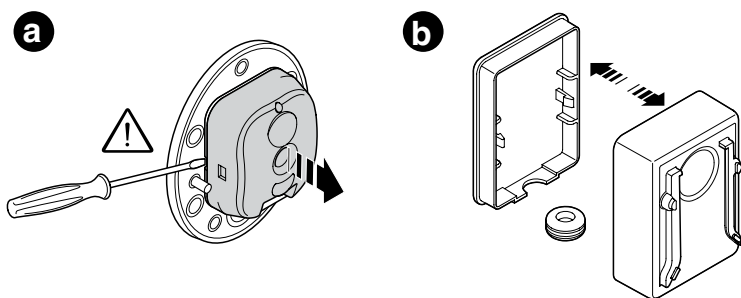
8.4 - Подсоединение внутренних фотоэлементов шлагбаума (расположенных внутри тумбы)

Имеется возможность установки передающего (TX) или приемного (RX) фотоэлемента в специально предназначенный для этой цели отсек внутри тумбы шлагбаума.

01. Действуйте в соответствии с указаниями на приведенном ниже рисунке.

a - вынуть плату фотоэлемента из коробки, поддев ее отверткой с плоским жалом. **ВНИМАНИЕ!** - Будьте осторожны, чтобы не повредить внутренние электрические компоненты

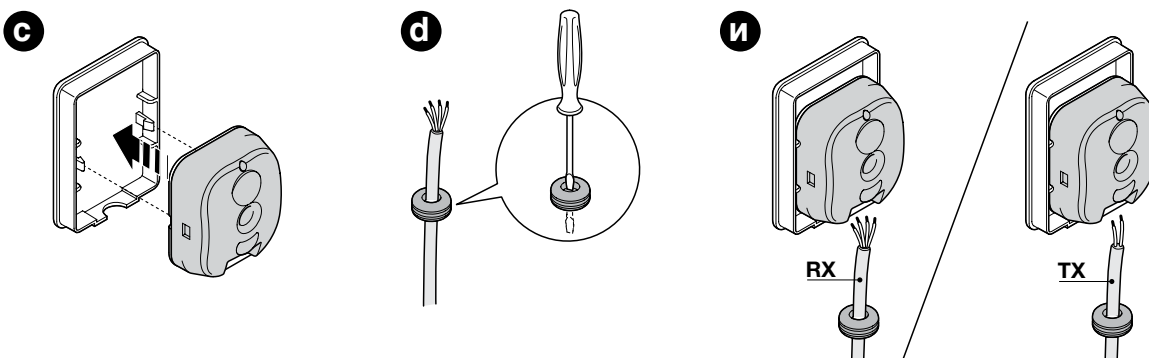
b - открыть предназначенную для установки фотоэлементов коробку, находящуюся в коробке с мелкими принадлежностями



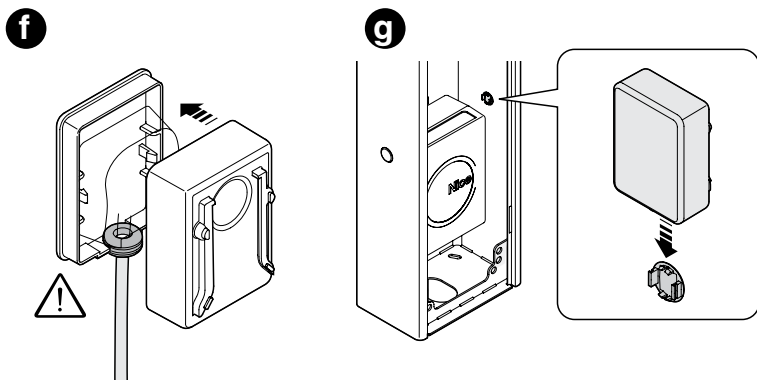
c - задвинуть плату к задней стенке коробки

d - просверлить в резиновой прокладке отверстие, предназначенное для пропускания электрического кабеля

e - подсоединить кабель к плате фотоэлемента (см. также рис. 5 - гл. 4)



f - закрыть коробку крышкой, закрепив резиновую прокладку в ее гнезде
 g - защелкнуть коробку на линзе, установленной внутри тумбы, сдвинув ее сверху вниз



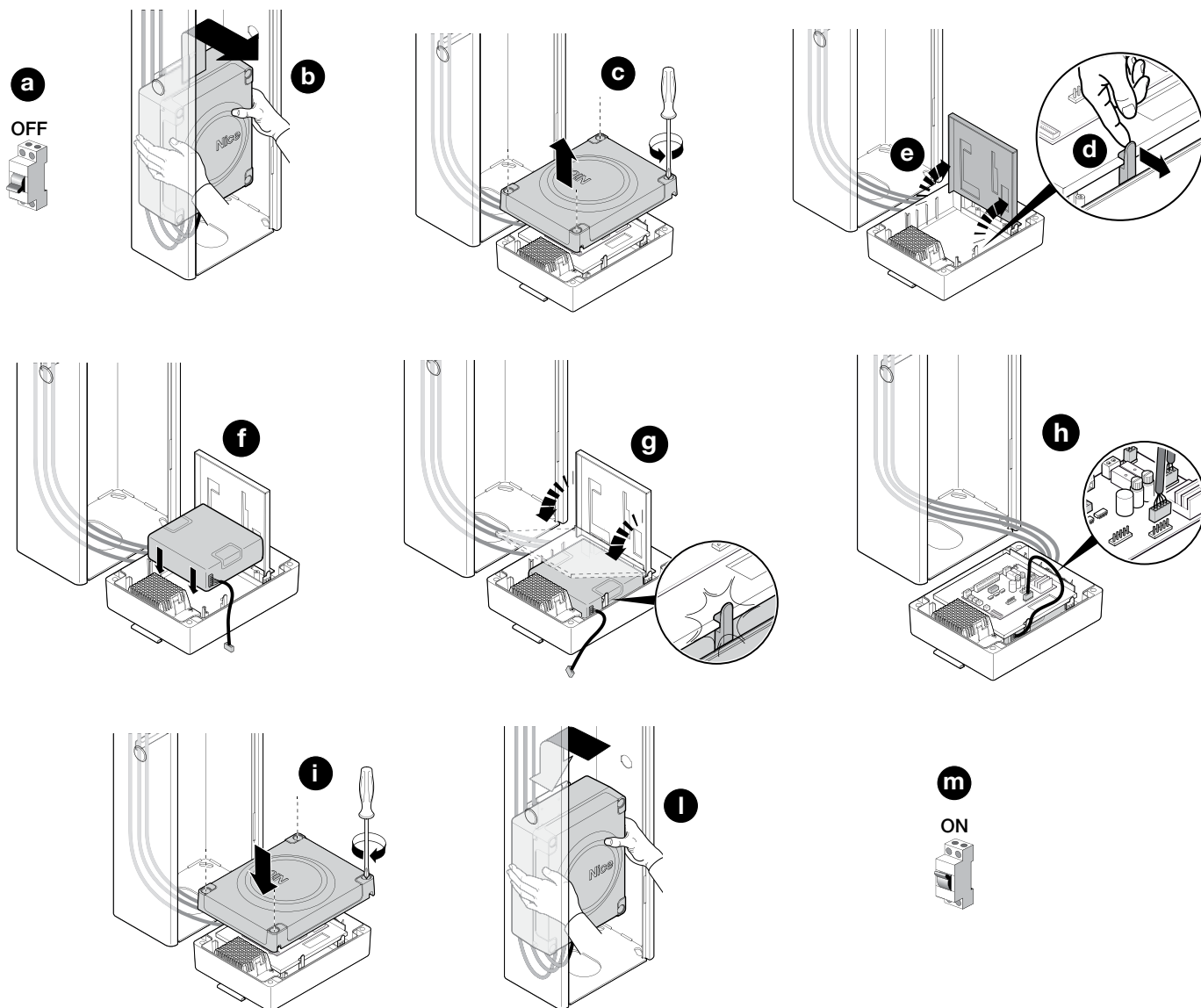
Более подробную информацию см. в инструкции на фотоэлемент.

8.5 - Подсоединение буферной батареи (мод. PS324)

Конструкция дорожного шлагбаума предусматривает установку буферной батареи модели PS324 (не входящей в комплект поставки), которая в случае отказа электропитания обеспечивает систему автоматики питанием в течение определенного времени (см. инструкцию на батарее).

⚠ ВНИМАНИЕ! - Электрическое подсоединение буферной батареи к блоку управления должно выполняться **ТОЛЬКО** после завершения всех этапов монтажа и программирования, поскольку батарея предназначена для аварийного питания. Для установки буферной батареи действовать, как описано ниже:

01. Действуйте в соответствии с указаниями на приведенном ниже рисунке.



9 УТИЛИЗАЦИЯ ИЗДЕЛИЯ

Настоящее изделие является неотъемлемой частью системы автоматики и должно утилизироваться вместе с ней.

Как монтаж, так и демонтаж изделия по окончании срока его службы должны проводиться квалифицированным персоналом. Настоящее изделие состоит из различных материалов, некоторые из которых могут перерабатываться, а другие подлежат утилизации. Более подробную информацию по переработке и утилизации оборудования данной категории необходимо получить в местных органах по охране окружающей среды.

▲ ВНИМАНИЕ! - Отдельные части изделия могут содержать вредные или опасные вещества, которые при ненадлежащей утилизации могут причинить ущерб окружающей среде или здоровью человека.



Знак слева указывает на то, что данное изделие нельзя утилизировать как бытовые отходы. Производить «раздельный сбор мусора» для утилизации в соответствии с действующими местными нормами или вернуть его в пункт продажи при покупке нового аналогичного изделия.

▲ ВНИМАНИЕ! - Действующие нормы по охране окружающей среды могут предусматривать серьезные санкции за нарушение правил утилизации отходов.

▲ ВНИМАНИЕ! – Разряженная батарея содержит вещества, загрязняющие окружающую среду, ее нельзя выбрасывать вместе с бытовыми отходами. Необходимо утилизировать батарею с использованием методики раздельного сбора отходов, предусмотренной действующими местными нормативами.

10 ЧТО ДЕЛАТЬ, ЕСЛИ...

В случае неисправности, вызванной проблемами при монтаже или неполадкой, обращайтесь к Таблице 6:

Таблица 6

Светодиод ОК	Неисправность	Способ устранения
Не горит	Неисправность	Проверьте, имеется ли питание. Убедитесь в том, что предохранители целы. Если это не так, выявите причину, устраните ее и замените предохранители аналогичными
Горит	Серьезная неисправность	Имеется серьезная неисправность. Попробуйте выключить блок, подождать несколько секунд и снова включить. Если неисправность не исчезла, необходимо заменить электронную плату
1 мигание в секунду	Все ОК	Нормальная работа
2 быстрых мигания	Произошло изменение состояния входов	Это нормальное явление при изменении состояния одного из следующих входов: «Пошаговый», «Открывание», «Закрывание», «Стоп», «Фото» или «Фото2», или поступлении команды от радиопередатчика
Светодиод «СТОП»	Неисправность	Способ устранения
Не горит	Срабатывание одного из устройств, подсоединенных ко входу «СТОП»	Проверить устройства, подсоединенные ко входу «СТОП»
Горит	Все ОК	Активирован вход «Стоп»
Светодиод «Фото»	Неисправность	Способ устранения
Не горит	Срабатывание одного из устройств, подсоединенных ко входу «ФОТО»	Проверить устройства, подсоединенные ко входу «ФОТО»
Горит	Все ОК	Активирован вход «Фото»
Светодиод «ФОТО 2»	Неисправность	Способ устранения
Не горит	Срабатывание одного из устройств, подсоединенных ко входу «ФОТО 2»	Проверить устройства, подсоединенные ко входу «ФОТО 2»
Горит	Все ОК	Активирован вход «Фото 2»
Светодиод «ПОШАГОВЫЙ РЕЖИМ»	Неисправность	Способ устранения
Не горит	Все ОК	Вход «Пошаговый режим» не активирован
Горит	Активация входа «Пошаговый режим»	Это нормальное явление в случае активации одного из устройств, подсоединенных ко входу «Пошаговый режим»
Светодиод «ОТКРЫВАНИЕ»	Неисправность	Способ устранения
Не горит	Все ОК	Вход «Открывание» не активирован
Горит	Активация входа «Открывание»	Это нормальное явление в случае активации одного из устройств, подсоединенных ко входу «Открывание»
Светодиод «ЗАКРЫВАНИЕ»	Неисправность	Способ устранения
Не горит	Все ОК	Вход «Закрывание» не активирован
Горит	Активация входа «Закрывание»	Это нормальное явление в случае активации одного из устройств, подсоединенных ко входу «Закрывание»

11 ТЕХНИЧЕСКИЕ ХАРАКТЕРИСТИКИ

▲ Все технические характеристики приведены для окружающей температуры 20°C (± 5°C). • Компания Nice S.p.a. оставляет за собой право вносить изменения в изделие в случае необходимости, сохраняя заданные функции и область предполагаемого использования.

	WIDES - WIDESI	WIDEM - WIDEMI	WIDEL - WIDELI
Тип	Электромеханический дорожный шлагбаум, предназначенный для использования в жилых, общественных и производственных зонах		
Номинальное напряжение	230В		
Номинальная частота	50/60 Гц		
Максимальная мощность	300 Вт	300 Вт	360 Вт
Потребляемый ток	1 А	1.1 А	1.2 А
Минимальное время открытия	4 с	3.5 с	5 с
Номинальный крутящий момент	100 Нм	140 Нм	200 Нм
Рабочий цикл	100 циклов / час	300 циклов / час	200 циклов / час
Аварийное питание	Да - буферная батарея модели PS324		
Фотоэлектрическое питание	нет		
Выход управления мигающим устройством	Служит для управления 1 мигающим устройством ML24 или ML24Т (максимальная мощность лампы 25 Вт)		
Выход включения подсветки	Служит для включения/выключения лампочки с питанием 24 В пост. тока мкс. мощностью 10 Вт		
Выход S.C.A.	Выход для включения лампочки с питанием 24 В пост. тока макс. мощностью 10 Вт		
Вход «СТОП»	Для нормально замкнутых контактов		
Вход «Пошаговый режим»	Для нормально разомкнутых контактов		
Вход «Открытие»	Для нормально разомкнутых контактов		
Вход «Закрывание»	Для нормально разомкнутых контактов		
Разъем для подсоединения радиоприемника	Разъем SM для подсоединения приемников SMXI, SMXIS, OXI или OXIT		
Вход радиоантенны	50 Ом для кабеля типа RG58 или аналогичного		
Регулируемые функции	реализуются с помощью потенциометров (параграф 7.1) и группы микропереключателей (program switch - параграф 7.2)		
Использование в коррозионной или потенциально взрывоопасной атмосфере	Нет		
Рабочая температура	-20° C ÷ +50° C		
Класс электробезопасности	IP 54		
Размеры (мм)	280 x 178 x 1000 Н	320 x 205 x 1000 Н	420 x 205 x 1030 Н
Масса	40 кг	46 кг	54 кг

	WIDES/V1 - WIDESI/V1	WIDEM/V1 - WIDEMI/V1	WIDEL/V1 - WIDELI/V1
Тип	Электромеханический дорожный шлагбаум, предназначенный для использования в жилых, общественных и производственных зонах		
Номинальное напряжение	120В		
Номинальная частота	50/60 Гц		
Максимальная мощность	300 Вт	300 Вт	360 Вт
Потребляемый ток	2 А	1.1 А	1.2 А
Минимальное время открытия	4 с	3.5 с	5 с
Номинальный крутящий момент	100 Нм	140 Нм	200 Нм
Рабочий цикл	100 циклов / час	300 циклов / час	200 циклов / час
Аварийное питание	Да - буферная батарея модели PS324		
Фотоэлектрическое питание	нет		
Выход управления мигающим устройством	Служит для управления 1 мигающим устройством ML24 или ML24Т (максимальная мощность лампы 25 Вт)		
Выход включения подсветки	Служит для включения/выключения лампочки с питанием 24 В пост. тока мкс. мощностью 10 Вт		
Выход S.C.A.	Выход для включения лампочки с питанием 24 В пост. тока макс. мощностью 10 Вт		
Вход «СТОП»	Для нормально замкнутых контактов		
Вход «Пошаговый режим»	Для нормально разомкнутых контактов		
Вход «Открытие»	Для нормально разомкнутых контактов		
Вход «Закрывание»	Для нормально разомкнутых контактов		
Разъем для подсоединения радиоприемника	Разъем SM для подсоединения приемников SMXI, SMXIS, OXI или OXIT		
Вход радиоантенны	50 Ом для кабеля типа RG58 или аналогичного		
Регулируемые функции	реализуются с помощью потенциометров (параграф 7.1) и группы микропереключателей (program switch - параграф 7.2)		
Использование в коррозионной или потенциально взрывоопасной атмосфере	Нет		
Рабочая температура	-20° C ÷ +50° C		
Класс электробезопасности	IP 54		
Размеры (мм)	280 x 178 x 1000 Н	320 x 205 x 1000 Н	420 x 205 x 1030 Н
Масса	40 кг	46 кг	54 кг

План техобслуживания (передается конечному пользователю WIDE)

ЖУРНАЛ ТЕХОБСЛУЖИВАНИЯ

Важно – Этот журнал технического обслуживания должен быть передан владельцу системы автоматики, как только будут заполнены все необходимые части.

В настоящем журнале должны быть зарегистрированы все произведенные работы по техобслуживанию, ремонту и модификации. Запись в журнал должна заноситься после выполнения каждой из таких работ; журнал следует бережно хранить для предъявления уполномоченным органам в случае проведения ими соответствующих инспекторских проверок.

Настоящий «Журнал техобслуживания» относится к следующему механизму:

модель WIDE - серийный № - дата установки - место установки

Следующие документы и приложения составляют часть настоящего «Журнала техобслуживания»:

- 1) - План техобслуживания
- 2) -
- 3) -
- 4) -
- 5) -
- 6) -

Согласно прилагаемому документу «План техобслуживания» работы по техобслуживанию должны выполняться со следующей периодичностью: **каждые 6 месяцев** или **после каждых 50 000 рабочих циклов**, в зависимости от того, что наступит первым.

ПЛАН ТЕХОБСЛУЖИВАНИЯ

Внимание! – Техобслуживание оборудования должно выполняться квалифицированным техническим персоналом, в полном соответствии с правилами техники безопасности, описанными в главе 1 - «Общие положения и меры предосторожности», в начале данного руководства.

В общем случае данный дорожный шлагбаум не требует специального технического обслуживания, однако регулярно выполняемые проверки обеспечат эффективность системы автоматики и правильную работу установленных устройств безопасности.

Для выполнения техобслуживания устройств, дополнительно установленных на дорожном шлагбауме, соблюдайте положения, предусмотренные в соответствующих планах техобслуживания.

В качестве общего правила рекомендуется выполнять периодические проверки через каждые 6 месяцев или после каждых 50 000 операций.

Следует отметить, что даже в случае разрыва пружины дорожного шлагбаум будет по-прежнему соответствовать требованиям, предусмотренным пунктом 4.3.4 стандарта EN 12604: 2000

• Система балансировки стрелы должна проверяться, по крайней мере, 2 раза в год, предпочтительно при смене времен года.

В предусмотренные для техобслуживания сроки следует выполнять следующие проверки и замену деталей:

- 1 Отключить любые источники электропитания.
- 2 Проверить износ всех элементов, образующих систему автоматики, обращая внимание на коррозию или окисление структурных элементов; заменить любые части, не обеспечивающие достаточной надежности.
- 3 Убедиться в надлежащей затяжке винтовых соединений (в особенности соединений балансировочной пружины)
- 4 Убедиться в отсутствии люфта между балансировочным рычагом и выходным валом. В противном случае затянуть до упора центральный винт.
- 5 Смазать шарнирную головку балансировочной пружины и нижний анкерный болт.
- 6 Для исполнения WIDEL убедиться в плотности соединения обоих элементов стрелы. При необходимости затянуть с помощью расширительных винтов.
- 7 Установить стрелу в вертикальное положение и проверить, постоянство шага между витками балансировочной пружины и отсутствие деформаций.
- 8 Разблокировать и проверить правильность балансировки

стрелы и возможные препятствия при ручном открывании и закрывании.

9 Снова заблокировать и выполнить процедуру приемочных испытаний.

10 **Проверка системы защиты от опасности подъема:** в автоматических системах с вертикальным движением необходимо убедиться в отсутствии опасности произвольного подъема. Выполнить данную проверку следующим образом: подвесить к стреле в ее центре груз весом 20 кг (например, мешок с галькой), подать команду на открывание и убедиться что в течение этой операции стрела не поднимается более чем на 50 см от положения «закрывается». Если стрела поднимается выше, необходимо уменьшить рабочее усилие с помощью потенциометра FL (глава 7.1).

11. Если опасные ситуации, вызванные движением стрелы, предотвращаются посредством ограничения ударного усилия, необходимо измерить усилие в соответствии с положениями стандарта EN 12445 и, если контроль «усилия двигателя» используется в виде вспомогательной функции системы для снижения ударного усилия, проверить и найти такую регулировку, которая даст лучшие результаты.

12 **Проверка эффективности системы разблокировки:** установите стрелу в положение закрытия и выполните ручную разблокировку мотор-редуктора (см. параграф 3.6), убедившись, что это действие выполняется без затруднений. Убедитесь, что ручное усилие для передвижения стрелы при открывании не превышает 200 Н (около 20 кг); усилие измеряется перпендикулярно стреле и на расстоянии 1 м от оси вращения. В завершение убедитесь, что ключ, используемый для ручной разблокировки, входит в комплект поставки данной автоматической системы.

13 **Проверка системы отключения питания:** воздействуя на устройство отключения питания и отключив буферные батареи, если таковые имеются, убедитесь, что все светодиоды на блоке питания не горят, а при подаче команды стрела остается неподвижной. Проверить эффективность системы блокировки во избежание непреднамеренного или несанкционированного включения питания.

Руководство пользователя (передается конечному пользователю)

Перед первым использованием системы автоматики получите от представителя монтажной организации информацию об остаточных рисках и уделите немного времени прочтению настоящего руководства. Сохраняйте это руководство для будущих консультаций и в случае смены владельца системы передайте его новому владельцу.

ВНИМАНИЕ! – Ваша система автоматики – это оборудование, верно выполняющее команды пользователя, и ее неверное или ненадлежащее использование может привести к созданию опасных ситуаций:

– Не подавайте команды на выполнение движения, когда в зоне действия системы находятся люди, животные или посторонние предметы.
– Категорически запрещается касаться частей системы автоматики во время перемещения стрелы!
– Проход через шлагбаум разрешается, только когда стрела находится в полностью открытом положении и неподвижна!

• **Дети:** данная система автоматики обеспечивает высокую степень безопасности. Благодаря наличию собственных систем безопасности она полностью исключает движение при наличии людей или предметов. Тем не менее, целесообразно запрещать детям играть в непосредственной близости от системы автоматики и во избежание случайного срабатывания хранить пульты ДУ в месте, недоступном детям; это не игрушка!

• Данное изделие не предназначено для эксплуатации лицами с ограниченными физическими, психическими или умственными способностями (включая детей), а также лицами, не обладающими достаточными знаниями и навыками, если последние не прошли необходимый инструктаж по использованию изделия под руководством ответственного лица.

• **Неисправности:** при обнаружении любой неисправности системы автоматики, отключите от нее электропитание и выполните ручную разблокировку. Не пытайтесь выполнить какой-либо ремонт самостоятельно, а обращайтесь в специализированную организацию; в это время система может работать в качестве неавтоматизированного устройства после разблокировки мотор-редуктора как указано ниже. **В случае поломки или отсутствия питания** в ожидании выполнения ремонта специализированной организацией или восстановления подачи электропитания, если система автоматики не оснащена буферной батареей, ее, тем не менее, можно использовать. Необходимо произвести ручную разблокировку мотор-редуктора (см. шаг 9 - Ручная разблокировка и блокировка мотор-редуктора) и осуществлять нужные движения стрелы вручную.

• **В случае неисправности предохранительных устройств необходимо произвести ремонт системы автоматики как можно скорее.**

• Даже если вы считаете, что обладаете необходимыми знаниями и умениями, не изменяйте конструкцию системы автоматики и ее настройки и параметры: это должен делать только специалист по установке.

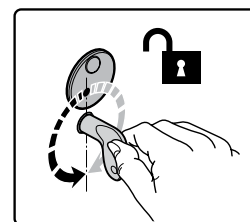
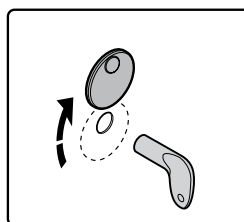
• Приемочные испытания, периодическое техобслуживание и, в случае такой необходимости, ремонт должны быть документально оформлены выполняющими их лицами, а владелец системы обязан хранить эти документы. Единственными работами, которые может выполнять сам пользователь, и которые мы рекомендуем осуществлять периодически, является чистка стекол фотоэлементов и системы автоматики. Во избежание того, чтобы в это время кто-то мог случайно привести шлагбаум в действие, перед тем как приступить к чистке, не забудьте разблокировать автоматику (как указано ниже); для чистки используйте исключительно ткань, слегка смоченную водой.

• **Утилизация:** По окончании срока службы системы ее демонтаж должен производиться квалифицированным персоналом, а утилизация и переработка компонентов должны выполняться в соответствии с требованиями действующего местного законодательства.

• **Ручная разблокировка и блокировка мотор-редуктора:** Мотор-редуктор оснащен механической системой, позволяющей вручную поднимать и опускать стрелу. Такие операции подлежат осуществлению в случае сбоя электропитания или неисправностей в работе системы.

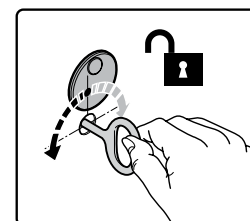
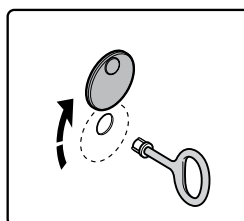
- **Ручная разблокировка мотор-редуктора** (в соответствии с приобретенной моделью)

WIDE S



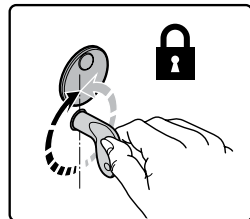
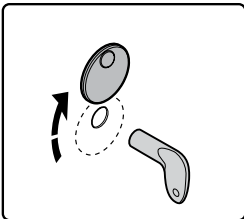
WIDE M

WIDE L



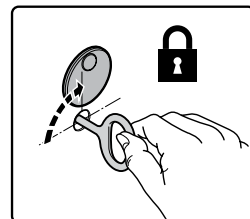
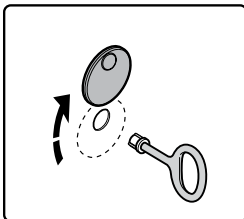
- **Ручная блокировка мотор-редуктора** (в соответствии с приобретенной моделью)

WIDE S

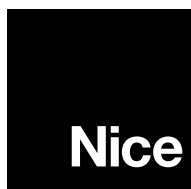


WIDE M

WIDE L



**Импортер и официальный представитель: ЗАО «Найс Автоматика для Дома»
Российская Федерация, 143000, Московская Область, г. Одинцово, Улица Внуковская дом 9**



Nice S.p.A
Oderzo TV Italia
info@niceforyou.com

www.niceforyou.com

IDV0384A02RUJ_05-05-2016_DIGITAL VERSION