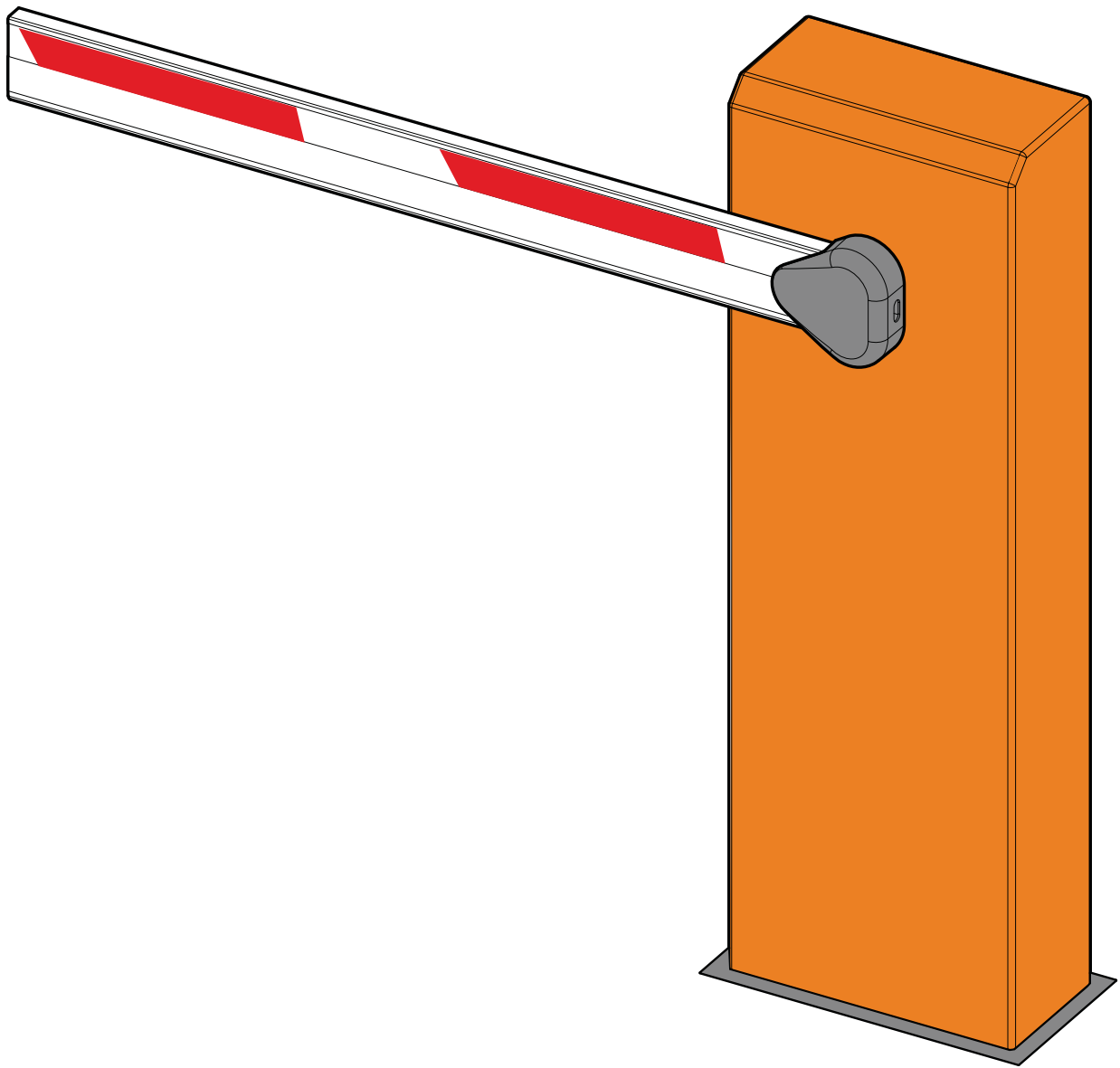


# 617



**FAAC**

**CE**

## МЕРЫ ОБЕСПЕЧЕНИЯ БЕЗОПАСНОСТИ ВО ВРЕМЯ УСТАНОВКИ ОБЩИЕ ТРЕБОВАНИЯ ПО ОХРАНЕ ТРУДА

- 1) **ВНИМАНИЕ!** Для обеспечения безопасности людей важно ознакомиться со следующими указаниями. Неправильная установка или эксплуатация изделия может привести к серьезным травмам людей.
- 2) Перед началом установки изделия внимательно ознакомьтесь с инструкциями.
- 3) Запрещено оставлять упаковочные материалы (пластик, полиэтилен и т.д.) в доступном для детей месте, так как подобные материалы являются потенциальными источниками опасности.
- 4) Данные инструкции должны быть сохранены для дальнейшего использования.
- 5) Данное изделие разработано и предназначено исключительно для использования по назначению, указанному в данной документации. Любое использование по назначению, не указанному в данном документе, может привести к ухудшению качества работы изделия и/или являться источником опасности.
- 6) Компания FAAC не несет никакой ответственности в результате неправильной эксплуатации или эксплуатации по назначению, не предусмотренному для автоматизированной системы.
- 7) Запрещена установка оборудования во взрывоопасной атмосфере. Присутствие в атмосфере горючих газов или паров представляет серьезную опасность.
- 8) Механические элементы должны соответствовать требованиям стандартов EN 12604 и EN12605. При использовании изделия в странах, не являющихся членами ЕС, необходимо обеспечивать требуемый уровень безопасности, соблюдать требования указанных выше стандартов, а также национальных правовых актов.
- 9) Компания FAAC не несет никакой ответственности за несоблюдение исправного состояния конструкции закрывающих элементов, оборудованных электроприводом, или за любые повреждения, возникшие в результате использования.
- 10) Установка должна соответствовать требованиям стандартов EN12453 и EN12445. При использовании изделия в странах, не являющихся членами ЕС, необходимо обеспечивать требуемый уровень безопасности, соблюдать требования указанных выше стандартов, а также национальных правовых актов.
- 11) Перед выполнением любых работ необходимо отключить электропитание изделия.
- 12) В питающей цепи автоматизированной системы должен быть установлен автоматический выключатель с коммутацией всех полюсов цепи, у которого расстояние между разомкнутыми контактами составляет не менее 3 мм. Рекомендуется использовать автоматический выключатель с коммутацией всех полюсов цепи и уставкой теплового расцепителя 6А.
- 13) Необходимо убедиться в том, что в питающей сети установлен дифференциальный выключатель с порогом 0,03А.
- 14) Необходимо убедиться в правильности конструкции системы заземления и наличии присоединения к ней металлических частей закрывающих элементов.
- 15) Автоматизированная система содержит встроенное устройство для предотвращения повреждения, осуществляющее контроль крутящего момента. Тем не менее, в соответствии с перечисленными в п. 10 стандартами, необходимо проверить его предельное значение отключения.
- 16) Защитные устройства (стандарт EN12978) осуществляют защиту всех опасных зон от опасных факторов, связанных с механическим движением, например, разрушение, зацеп и срез.
- 17) Для каждой системы рекомендуется использовать не менее одного устройства световой сигнализации (например, светодиоды сигнализации неисправного состояния или встроенное устройство мигающего света при движении), предупреждающий знак, надежно закрепленный на конструкции, а также устройства, перечисленные в п. 16.
- 18) Компания FAAC не несет никакой ответственности за безопасность и эффективность работы автоматизированной системы в случае использования компонентов системы, не произведенных компанией FAAC.
- 19) Для технического обслуживания должны использоваться только оригинальные запасные части FAAC.
- 20) Запрещено изменение компонентов автоматизированной системы.
- 21) Лицо, осуществляющее установку системы, должно иметь всю необходимую информацию, касающуюся управления системой в ручном режиме в случае опасности, а также оно обязано передать ее пользователю для дальнейшего использования во время эксплуатации.
- 22) Во время работы изделия детям или взрослым запрещено находиться в непосредственной близости от него.
- 23) Для предотвращения нежелательной активации органов управления автоматизированной системой необходимо не допускать попадание к детям устройств радиуправления или генераторов импульсов.
- 24) Транспортировка изделия допускается только при отключенной системе управления.
- 25) Пользователю запрещено выполнять какие-либо виды ремонтных работ. Он обязан обратиться только к квалифицированному персоналу.
- 26) Техническое обслуживание: проверка эффективности работы системы должна осуществляться не реже одного раза в шесть месяцев, в частности должна проверяться эффективность работы защитных устройств (в том числе, где предусмотрено, осевое усилие оператора), а также пусковых устройств.
- 27) Выполнение любых действий, не предусмотренных данными указаниями, запрещено.

## СОДЕРЖАНИЕ

ВАЖНЫЕ ЗАМЕЧАНИЯ ДЛЯ МОНТАЖНИКА	4
1. ОПИСАНИЕ	4
1.1. ТЕХНИЧЕСКИЕ ХАРАКТЕРИСТИКИ	4
2. ЭЛЕКТРИЧЕСКИЕ КАБЕЛИ	4
3. УСТАНОВКА АВТОМАТИЧЕСКОЙ СИСТЕМЫ	4
3.1. ПРЕДВАРИТЕЛЬНЫЕ ПРОВЕРКИ	4
3.2. БЕТОНИРОВАНИЕ МОНТАЖНОГО ОСНОВАНИЯ	4
3.3. УСТАНОВКА ТУМБЫ	4
4. ЗАПУСК	5
5. УПРАВЛЕНИЕ В РУЧНОМ РЕЖИМЕ	5
6. ВОЗВРАТ В АВТОМАТИЧЕСКИЙ РЕЖИМ	5
7. ТЕХНИЧЕСКОЕ ОБСЛУЖИВАНИЕ	5
8. РЕМОНТ	5
9. АКСЕССУАРЫ	5
9.1. РЕШЁТКА	5
9.2. ШАРНИРНЫЙ МЕХАНИЗМ	5
9.3. ПОДВЕСНАЯ ОПОРА	6
9.4. ВИЛОЧНАЯ ОПОРА	6
9.5. ПОДСВЕТКА СТРЕЛЫ	6
9.6. БАТАРЕЯ	6

**ДЕКЛАРАЦИЯ СООТВЕТСТВИЯ СЕ ДЛЯ МАШИННОГО ОБОРУДОВАНИЯ  
(ДИРЕКТИВА 2006/42/ЕС)**

**Производитель:** FAAC S.p.A.  
**Адрес:** ViaCalari 10 - 40069 ZolaPredosaБолонья - Италия

**Декларирует следующее:** Модель устройства управления FAAC 617:

- Изготовлена для интеграции в машинное оборудование или предназначена для установки в другие устройства для создания машинного оборудования в соответствии с требованиями директивы 2006/42/ЕС;
- Соответствует основным требованиям в области охраны труда следующих директив ЕЕС:  
2006/95/ЕС Директива низковольтного оборудования  
2004/108/ЕС Директива электромагнитной совместимости

А также декларирует, что данное изделие запрещается вводить в работу в составе машинного оборудования до тех пор, пока оборудование, в которое данное изделие будет интегрировано или компонентом которого оно станет, не будет идентифицировано и задекларировано, как соответствующее положениям директивы 2006/42/ЕС.

Болонья, 18 июля 2014 г.

Управляющий директор  
А. Марчеллан



Мы благодарим вас за выбор продукции FAAC. Используя продукцию нашей компании, вы полностью удовлетворите свои требования по автоматизации систем доступа.



Данная инструкция включает в себя рисунки и описания для установки и инструкции по эксплуатации для конечного пользователя, также имеется лист для заполнения при техническом обслуживании системы.

**ВАЖНЫЕ ЗАМЕЧАНИЯ ДЛЯ МОНТАЖНИКА**

- Перед началом установки внимательно прочитайте данное руководство.
  - Храните инструкции для дальнейшего обращения к ней.
  - Соответствие всем техническим характеристикам возможно только при соблюдении инструкций, описанных в данном руководстве, а также при использовании аксессуаров только компании FAAC
  - При отсутствии механической муфты, для обеспечения должного уровня безопасности, используйте блок управления с возможностью электронного регулирования усилия.
  - Не используйте шлагбаум для поднятия вещей или людей.
  - Данный шлагбаум создан для контроля проезда автомобилей, любое другое использование не допускается.
  - Не используйте данный шлагбаум для обеспечения аварийного выхода в случае опасности.
  - Для проезда, дождитесь полного открытия шлагбаума
  - Всё, что не описано в данной инструкции строго запрещено.
- Установка, настройка и техническое обслуживание, должны выполняться только квалифицированными специалистами.

**1. ОПИСАНИЕ (Рис.1)**

Поз	Описание
①	Стрела
②	Механические упоры
③	Коромысло
④	Концевой выключатель
⑤	Регулируемые кулачки
⑥	Устройство разблокировки
⑦	Редуктор
⑧	Крепление пружины
⑨	Балансировочная пружина
⑩	Блок управления
⑪	Натяжитель
⑫	Винт заземления
⑬	Монтажное основание
⑭	Анкер
⑮	Крышка тумбы
⑯	Тумба
⑰	Ключ разблокировки
⑱	Энкодер

**1.1. ТЕХНИЧЕСКИЕ ХАРАКТЕРИСТИКИ**

Модель	617			
	3	4	6	424
Питание	230 В~ 50 Гц			24 В==
Потребляемая мощность (Вт)	250		380	100
Ток потребления (А)	1,1		1,7	3,5
Термозащита (°C)	140			/
Конденсатор (µF)	12,5			/
Крутящий момент (Нм)	60	100	150	100
Время открытия (сек) <sup>①</sup>	2,5	4	8	4
Максимальная длина стрелы (м)	3 <sup>②</sup>	5 <sup>②</sup>	7 <sup>②</sup>	5 <sup>②</sup>
Интенсивность при 20°C	S3 - 50%		S3 - 60%	100%
Рабочая температура (°C)	-20 ÷ +55			
Вес (Kg)	63		69	63
Класс защиты	IP X4			
Размеры	See fig. 3 & 4			

① ОВремя открытия рассчитано при 20°C с учётом правильной установки и без учёта замедления.

- ② Для модели 617/3 на стрелу не могут быть применены аксессуары. Комплект для складывания стрелы, не может быть использован при стреле длинше 4м. Аксессуары для стрелы 6 м, не могут быть использованны при длине стрелы более 6м.

**2. ЭЛЕКТРИЧЕСКИЕ КАБЕЛИ (стандартная система) Рис. 2**

Поз	Описание	Сечение кабеля
①	Основное питание	3x1.5mm <sup>2</sup>
②	ТХ фотоэлемент	2x0.5mm <sup>2</sup>
③	RX фотоэлемент	4x0.5mm <sup>2</sup>
④	Ключ-выключатель	2x0.5mm <sup>2</sup>
⑤	Сигнальная лампа	2x1.5mm <sup>2</sup>

- Для прокладки кабелей используйте жесткую/гибкую трубу.
- Всегда отделяйте низковольтные кабели от высоковольтных. Для избежания внаводок в линии применяйте экранированные гофры.
- Основная линия питания должны быть оснащена многополюсным автоматическим выключателем с зазором между контактами 3 мм. Мы рекомендуем использовать 6-ти амперный выключатель.
- Всегда устанавливайте дифференциальный выключатель с порогом срабатывания 0,03 А.

**При прокладке линии питания, соблюдайте все требования безопасности и используйте двойную изоляцию**

**3. УСТАНОВКА АВТОМАТИЧЕСКОЙ СИСТЕМЫ**

**3.1. Предварительные проверки**

Для обеспечения безопасности эксплуатации автоматической системы, перед установкой проверьте соблюдение следующих условий:

- При открыти/закрытии стрела не должна встречать на своём пути никаких препятствий.
- Грунт и бетонное основание должны обеспечивать необходимую жесткость крепления тумбы.
- В приямке не должно быть труб либо электрических кабелей.
- Если тумба доступна движущемуся транспорту, по возможности предусмотрите соответствующую защиту от столкновений.
- Убедитесь, что монтажное основание позволит жестко закрепить тумбу.

**3.2. БЕТОНИРОВАНИЕ МОНТАЖНОГО ОСНОВАНИЯ**

1. Соберите монтажное основание Рис. 5.
2. Установите его Рис. 6.

**Установочные размеры зависят от типа грунта и модели шлагбаума**

3. Протяните одну или несколько гофр для прокладки кабелей.

4. Залейте в приямок раствор. Выровняйте основание с помощью уровня строго по горизонтали. Дождитесь застывания раствора.

**3.3. УСТАНОВКА ТУМБЫ**

1. Открутите 4 верхних гайки с монтажного основания.
2. Расположите тумбу на основании Рис. 7, зафиксируйте её.
3. Переведите шлагбаум в ручное управление, как описано в главе 4.

**3.3.1. Правая или левая установка**

Шлагбаум можно установить как для правостороннего закрытия, так и левостороннего:

**Левостороннее:** левосторонним считается закрытие, когда стрела закрывается влево относительно тумбы. Правильное расположение тумбы если крышка "смотрит" во двор

**Правостороннее:** правосторонним считается закрытие, когда стрела закрывается вправо относительно тумбы. Правильное расположение тумбы если крышка "смотрит" во двор

**По умолчанию шлагбаум поставляется под правостороннее, закрытие Рис. 8 "А". Если вас это устраивает, следуйте сразу к пункту 3.3.2. "Установка стрелы".**

Чтобы изменить направление закрытия (Рис. 8 "В") выполните следующие процедуры:

1. Снимите натяжитель, Рис. 8 ①.



2. Передвиньте блок управления влево. Рис 8 ②.
3. Вставьте натяжитель пружины в нижнее отверстие, справа от блока управления.
4. Закрепите пружину в правое отверстие на коромысле

### 3.3.2. Установка стрелы

Чтобы правильно установить стрелу, следуйте инструкциям ниже, установка зависит от модели шлагбаума:

#### 617 3 - 4 - 424 (Рис 9-10-11)

1. Установите крепление стрелы в вертикальное положение.
2. Установите на крепление стрелу и закрепите винтами.

**⚠ Демпфер должен располагаться по направлению закрытия.**

#### 617 6 (Рис. 12)

1. установите крепление стрелы в вертикальное положение.
2. Установите стрелу на центральный штифт.
3. Установите кронштейн крепления стрелы.
4. Затяните кронштейн 6-ю винтами.

### 3.3.3. Регулировка механических упоров

617 шлагбаум имеет 2 механических ограничителя, Рис. 13 ① и ②, для фиксации стрелы в открытом/закрытом положении. Для регулировки этих позиций выполните следующее:

1. Вручную переведите стрелу в открытое положение.
2. Отрегулируйте ограничитель чтобы стрела стояла ровно в вертикальной позиции
3. Затените контргайку.
4. Для регулировки ограничителя в другой позиции, в ручную переведите стрелу в закрытое положение и проделайте операции описанные выше

### 3.3.4. Регулировка концевых выключателей

Шлагбаум имеет 2 концевых выключателя, которые управляются 2-мя кулачками и служат для замедления стрелы перед крайними положениями Рис. 14 ① и ②.

Для правильной регулировки выполните следующее:

1. В ручную переведите стрелу в вертикальное положение.
2. Поверните соответствующий кулачок до срабатывания выключателя.
3. Переведите стрелу в горизонтальное положение, поверните соответствующий кулачок до срабатывания выключателя.

**⚠ Для правильной работы шлагбаума, микровыключатели должны срабатывать раньше, чем стрела достигнет механического упора.**

### 3.3.5. Установка и регулировка балансировочной пружины

Для корректной работы, шлагбауму требуется балансировочная пружина, Рис. 15 ①, заказывается отдельно.

Пружина должна выбираться в соответствии с размерами выбранной стрелы и типом устанавливаемых аксессуаров.

Для правильной установки и регулировки выполните следующее:

1. Разблокируйте шлагбаум см. параграф 5.
2. Снимите натяжитель Рис. 15 ③.
3. Переведите стрелу в вертикальное положение, соедините пружину с пластиной крепления, Рис.15 ②.
- 4 Вставьте натяжитель, поз. ③, в нижнее отверстие пружины затем в крепёжное отверстие.
5. Затяните одну из 2-х гаек, Рис.15 ④, пока пружина не будет зафиксирована.
6. Переведите стрелу в угол 45°.
7. Используя предварительно затянутую гайку, начните натягивать пружину.

**⚠ Стрела считается отбалансированной, если пружина натянута т.о., что под углом 45° она стоит неподвижна (при этом шлагбаум разблокирован)**

8. Затяните контргайку

9. Переведите шлагбаум в автоматический режим работы, см. параграф 6.

## 4. ЗАПУСК

- К работе с блоком управления приступайте после прочтения соответствующей инструкции.
- Проверьте правильность подключения концевых выключателей убедившись, что при нажатии гаснет соответствующий светодиод.
- Проверьте подключение мотора и уделите особое внимание подключению аксессуаров.
- Расскажите конечному пользователю как правильно эксплуатировать шлагбаум.
- Передайте пользователю памятку по эксплуатации (в конце данной инструкции).

## 5. УПРАВЛЕНИЕ В РУЧНОМ РЕЖИМЕ

В случае отключения электроэнергии или поломки шлагбаума им можно управлять вручную:

1. Отключите питание от блока управления (даже если в сети нет напряжения).
2. Откройте крышку тумбы.
3. Вставьте ключ разблокировки в гнездо, Рис.16 ①, .
4. Поверните ключ против часовой стрелки до упора.
5. Вручную перемещайте стрелу в обоих направлениях.

**👉 Если шлагбаум необходимо оставить разблокированным:**

- выньте ключ и закройте крышку тумбы
- НЕ подавайте питание на систему.

## 6. ВОЗВРАТ В АВТОМАТИЧЕСКИЙ РЕЖИМ

Для перевода шлагбаума в автоматический режим:

1. Убедитесь, что питание отключено.
2. Откройте крышку тумбы.
3. Вставьте ключ разблокировки, Рис. 16 ①
4. Поверните его по часовой стрелки, до упора в вал Рис. 18.
5. После этого передвиньте стрелу раками, пока механизм разблокировки не войдёт в зацепление.

**⚠ Как только ключ упрётся в вал, не пытайтесь провернуть его ещё сильнее, это может повредить редуктор**

**⚠ Если ключ разблокировки стало трудно поворачивать, но при этом он не уперся в вал, вручную переместите стрелу до щелчка и проверните ключ до конца**

6. Закройте крышку тумбы и убедитесь, что кабель заземления между крышкой и тумбой подключён.
7. Подайте питание на блок управления.
8. Убедитесь, что шлагбаум работает корректно.

## 7. ТЕХНИЧЕСКОЕ ОБСЛУЖИВАНИЕ

**⚠ Все работы по техническому обслуживанию должны выполняться квалифицированным специалистом**

**⚠ При проведении технического обслуживания или других работ всегда отключайте питание системы и стрела должна находиться в вертикальном положении**

Для обеспечения постоянно высокого уровня безопасности, каждые 6 месяцев проверяйте шлагбаум на корректную работу, уделяя особое внимание устройствам безопасности

## 8. РЕМОНТ

Не пытайтесь самостоятельно отремонтировать систему, в случае поломки обращайтесь в сервисный центр FAAC.

## 9. АКСЕССУАРЫ

### 9.1. РЕШЁТКА

Решётка Рис. 19, позволяет увеличить видимость стрелы, поставляется сегментами длиной 2 м.

**👉 Установка решётки требует повторной балансировки.**

### 9.2. ШАРНИРНЫЙ МЕХАНИЗМ


Шарнирный механизм Рис. 20, предназначен для установки на прямоугольную стрелу в случае ограниченной высоты потолка.

**⚠ Шарнирный механизм используется только в моделях 617 3 и 4**

**👉 Установка комплекта требует повторной балансировки.**

### 9.3. ПОДВЕСНАЯ ОПОРА

Подвесная опора Рис. 21, позволяет стреле "отдыхать" в закрытом положении, также исключает возможность прогиба стрелы.

 Установка опоры требует повторной балансировки.

### 9.4. ВИЛОЧНАЯ ОПОРА

Вилочная опора, Рис. 22, используется для 2-х целей:

- для предотвращения прогиба и поломки стрелы от воздействия внешних сил.
- позволяет стреле "отдыхать" в закрытом положении, также исключает возможность прогиба стрелы.

 Установка опоры не требует повторной балансировки.

#### 9.4.1. Расположение вилочной опоры

Для правильного расположения вилочной опоры см. Рис. 23 где:

L= длина стрелы


A= L-500 мм

 Устанавливать вилочную опору рекомендовано после полной установки шлагбаума.

### 9.5. ПОДСВЕТКА СТРЕЛЫ


Для моделей 617 3 и 4 возможно применение подсветки стрелы.

Данные огни увеличивают видимость стрелы в ночное время

 Установка подсветки требует повторной балансировки.

### 9.6. БАТАРЕЯ

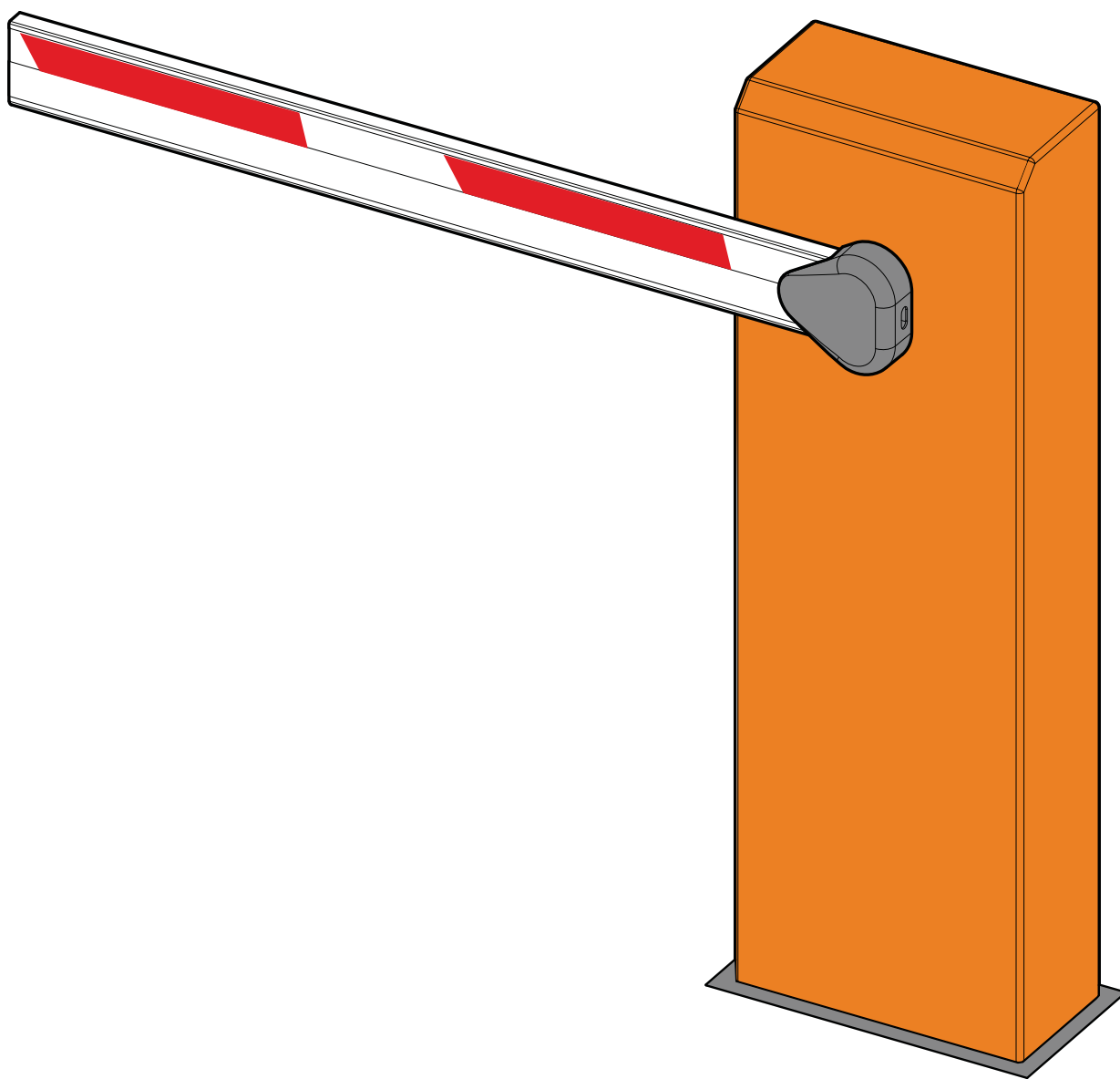
Для модели 617 424 возможно установить батарею резервного питания для управления шлагбаумом в случае отключения внешнего питания от сети.

 Батарея не может быть использована как альтернатива основному электропитанию

## ЖУРНАЛ ТЕХНИЧЕСКОГО ОБСЛУЖИВАНИЯ

№	Дата	Описание выполненных работ	Подпись
1			Монтажник
			Клиент
2			Монтажник
			Клиент
3			Монтажник
			Клиент
4			Монтажник
			Клиент
5			Монтажник
			Клиент
6			Монтажник
			Клиент
7			Монтажник
			Клиент
8			Монтажник
			Клиент
9			Монтажник
			Клиент
10			Монтажник
			Клиент

# 617



**РУКОВОДСТВО ПОЛЬЗОВАТЕЛЯ**

**FAAC**

**CE**

**⚠ Перед эксплуатацией, внимательно прочтите инструкцию.**

Мы благодарим вас за выбор продукции FAAC. Используя продукцию нашей компании, вы полностью удовлетворите свои требования по автоматизации систем доступа

### ОБЩИЕ ПРАВИЛА БЕЗОПАСНОСТИ

Правильно установленный и эксплуатируемый шлагбаум 617, гарантирует высокий уровень безопасности. Ниже приведены несколько правил, для избежания травмоопасных ситуаций:

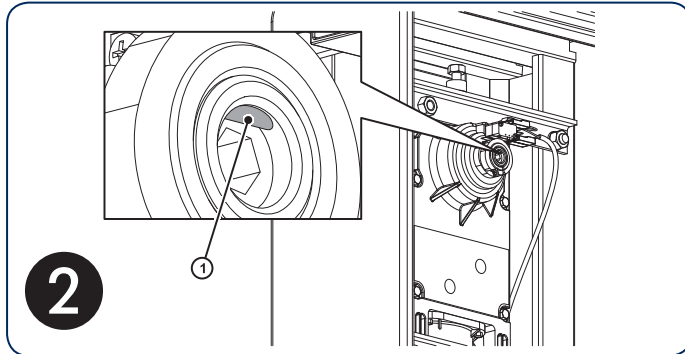
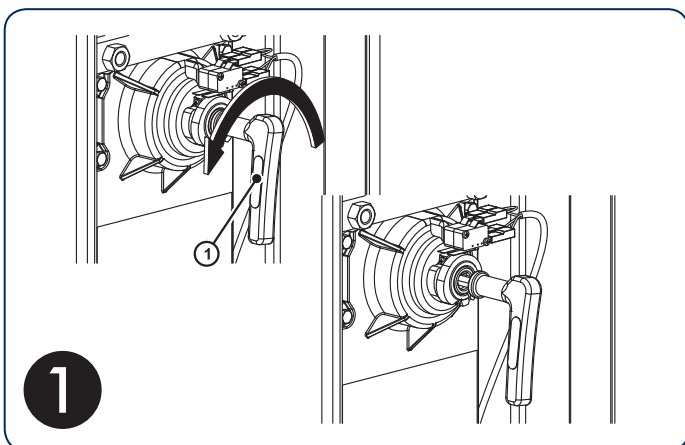
- Не проходите под шлагбаумом во время движения стрелы, всегда дожидайтесь её полного открытия;
- Никогда не стойте под стрелой;
- Не допускается использование шлагбаума детьми, лицами с ограниченными физическими или умственными способностями;
- Не позволяйте детям играть с автоматической системой;
- Не препятствуйте осознанно движению стрелы;
- Близлежащие деревья и кусты не должны мешать движению стрелы;
- Убедитесь, что сигнальная лампа (при наличии) исправно моргает и расположена в хорошо просматриваемом месте;
- Не пытайтесь перемещать стрелу вручную не разблокировав;
- В случае поломки, пропадания электропитания, разблокируйте шлагбаум для доступа транспорта и дождитесь специалиста;
- После ручного управления, перед восстановлением автоматического режима, убедитесь, что внешнее питание отключено;
- Не изменяйте модификацию оборудования самостоятельно;
- Каждые 6 месяцев проводите проверку работоспособности шлагбаума и аксессуаров;
- Не пытайтесь самостоятельно проводить ремонт или обслуживание системы, обращайтесь к специалистам;

### УПРАВЛЕНИЕ В РУЧНОМ РЕЖИМЕ

В случае отключения электроэнергии или поломки шлагбаума им можно управлять вручную:

1. Отключите питание от блока управления (даже если в сети нет напряжения).
2. Откройте крышку тумбы.
3. Вставьте ключ разблокировки в гнездо, Рис.16 ①, .
4. Поверните ключ против часовой стрелки до упора.
5. Вручную перемещайте стрелу в обоих направлениях.

- ☞ Если шлагбаум необходимо оставить разблокированным:**
- выньте ключ и закройте крышку тумбы
  - НЕ подавайте питание на систему.



### ВОЗВРАТ В АВТОМАТИЧЕСКИЙ РЕЖИМ

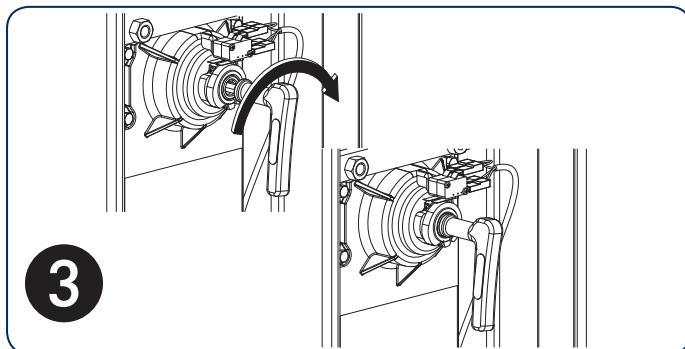
Для перевода шлагбаума в автоматический режим:

1. Убедитесь, что питание отключено.
2. Откройте крышку тумбы.
3. Вставьте ключ разблокировки, Рис. 16 ①
4. Поверните его по часовой стрелки, до упора в вал Рис. 18.
5. После этого передвиньте стрелу раками, пока механизм разблокировки не войдёт в зацепление.

**⚠ Как только ключ упрётся в вал, не пытайтесь повернуть его ещё сильнее, это может повредить редуктор**

**⚠ Если ключ разблокировки стало трудно поворачивать, но при этом он не упрётся в вал, вручную переместите стрелу до щелчка и поверните ключ до конца**

6. Закройте крышку тумбы и убедитесь, что кабель заземления между крышкой и тумбой подключён.
7. Подайте питание на блок управления.
8. Убедитесь, что шлагбаум работает корректно.



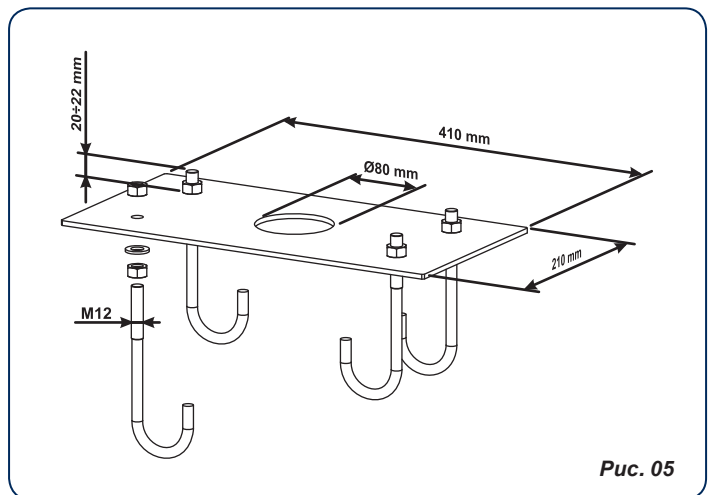
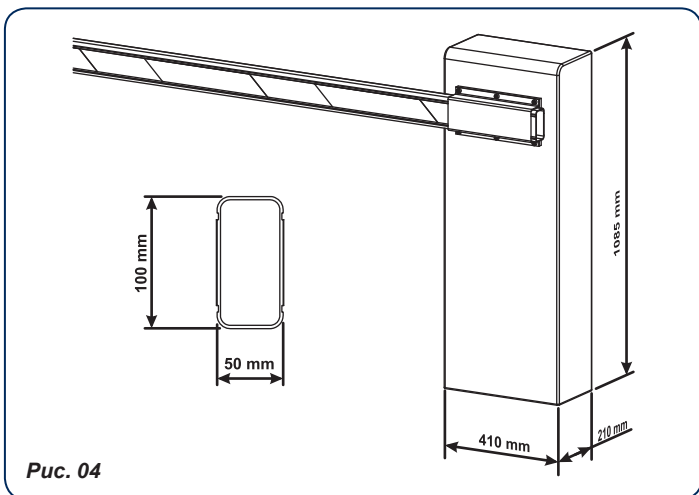
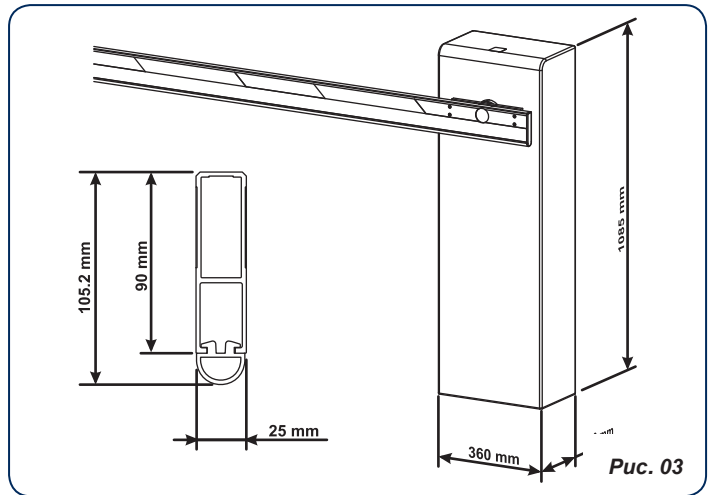
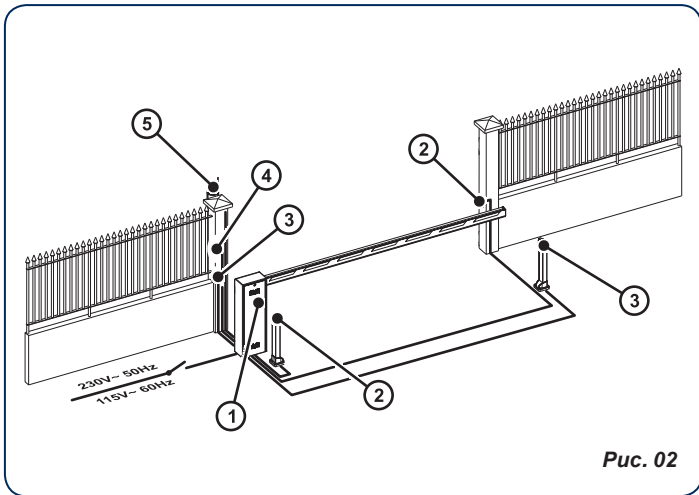
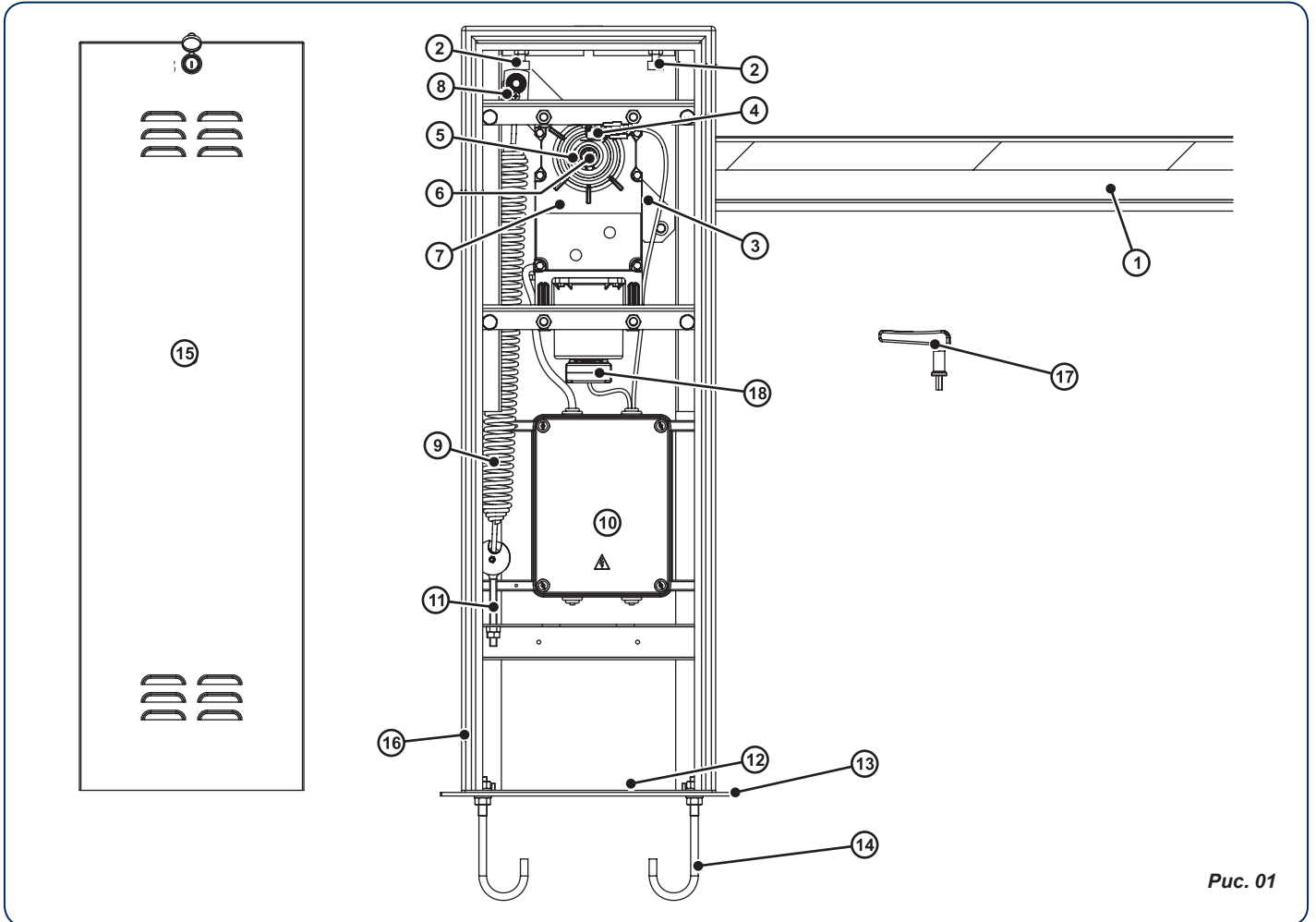
### ТЕХНИЧЕСКОЕ ОБСЛУЖИВАНИЕ

Для обеспечения постоянно высокого уровня безопасности, каждые 6 месяцев проверяйте шлагбаум на корректную работу, уделяя особое внимание устройствам безопасности

**⚠ Все работы по техническому обслуживанию должны выполняться квалифицированным специалистом**

### РЕМОНТ

Не пытайтесь самостоятельно отремонтировать систему, в случае поломки обращайтесь в сервисный центр FAAC.



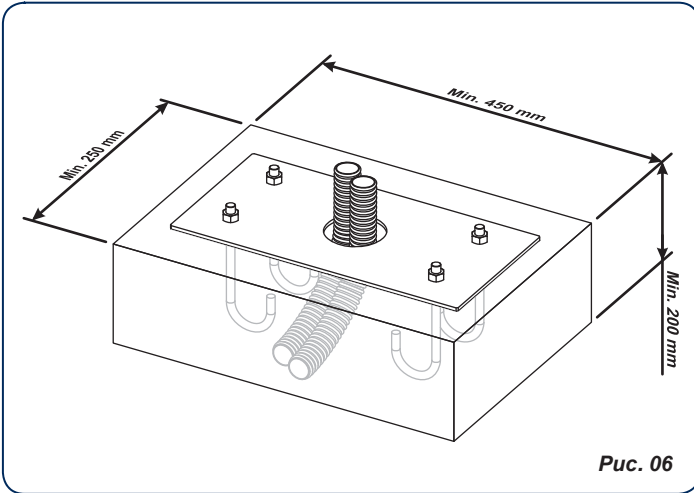


Рис. 06

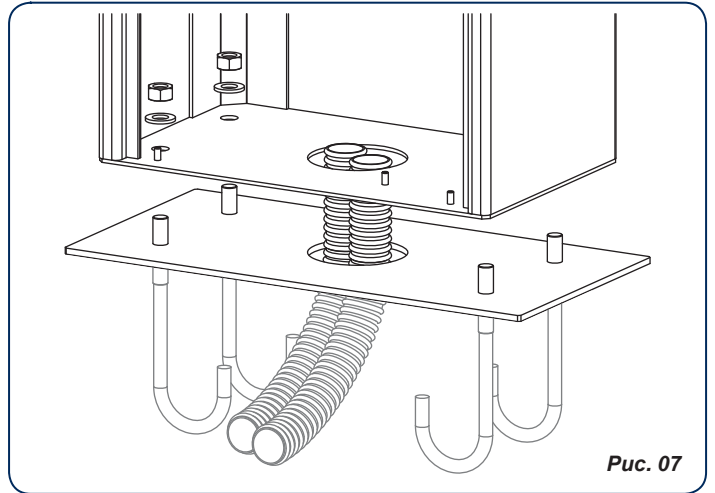


Рис. 07

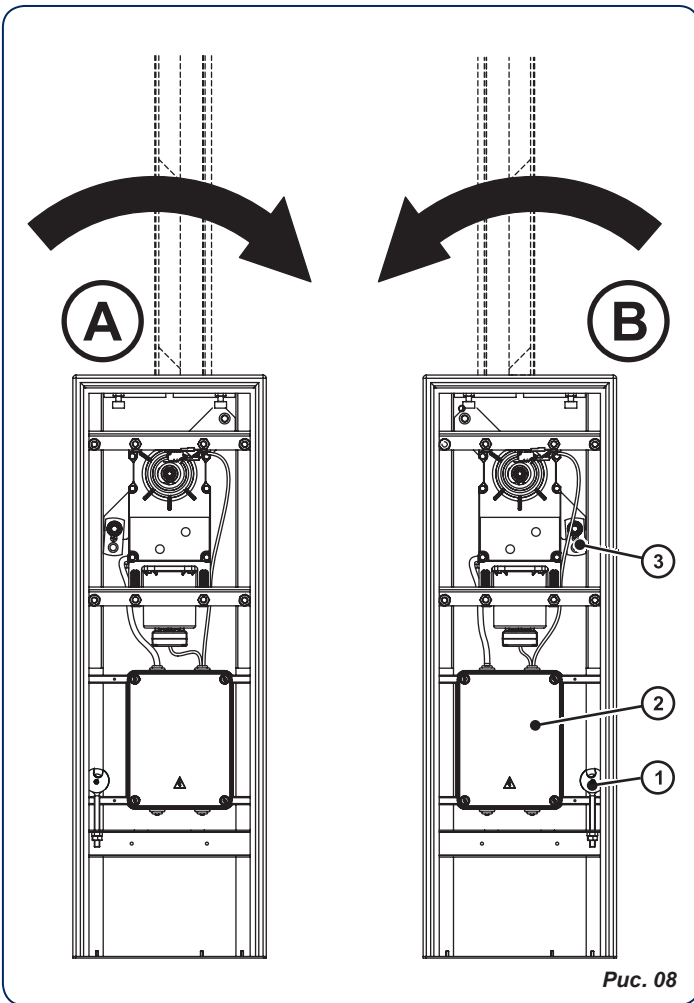


Рис. 08

- Не используйте втулку входящую в комплект поставки, используйте которая идёт с тумбой шлагбаума

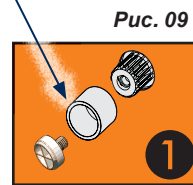


Рис. 09

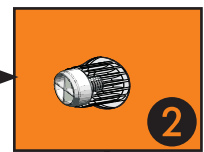


Рис. 10

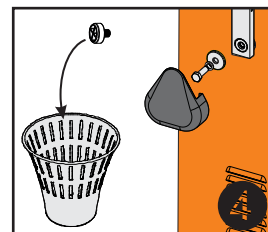
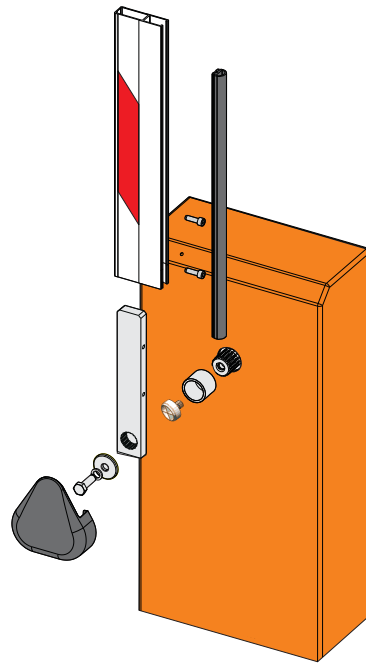
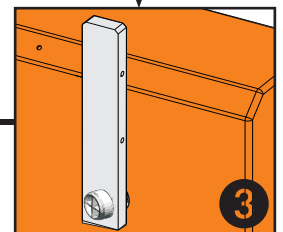


Рис. 11



3

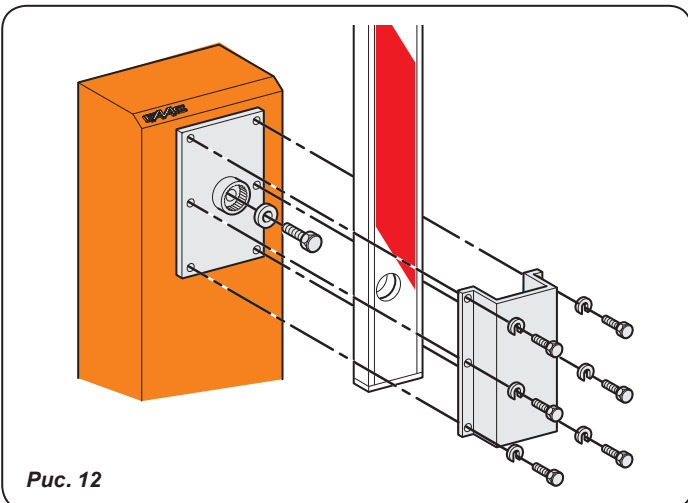
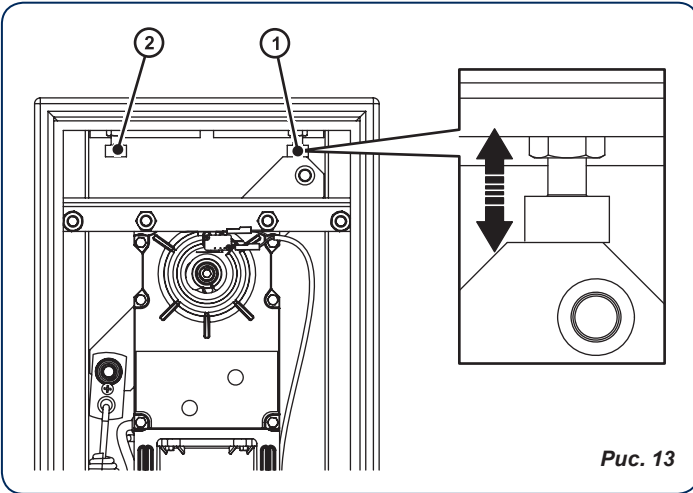
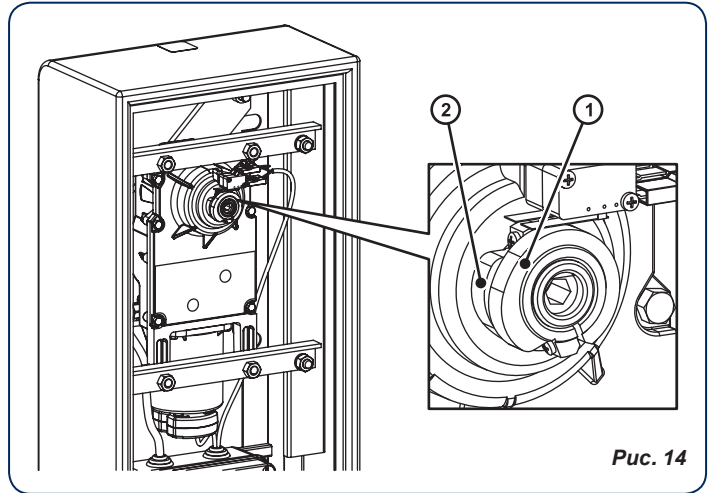


Рис. 12

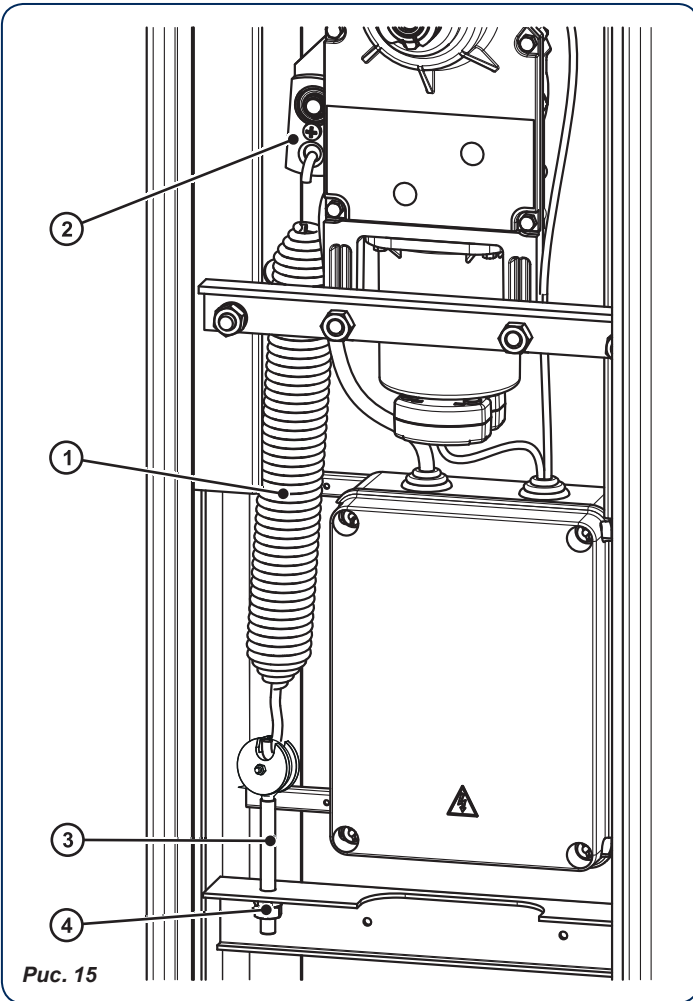




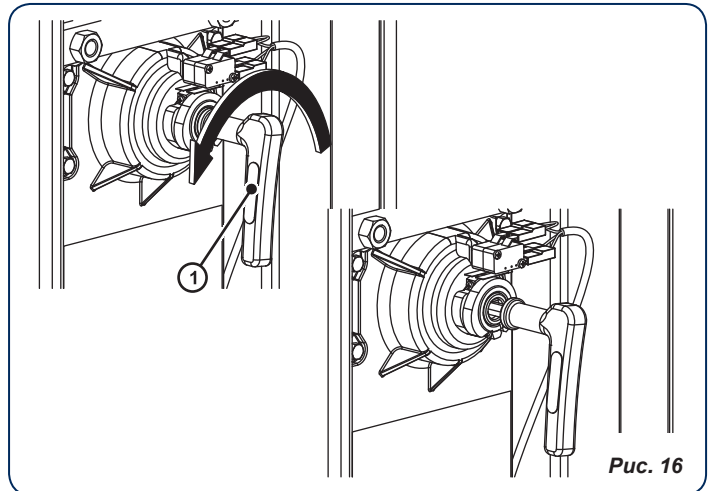
Puc. 13



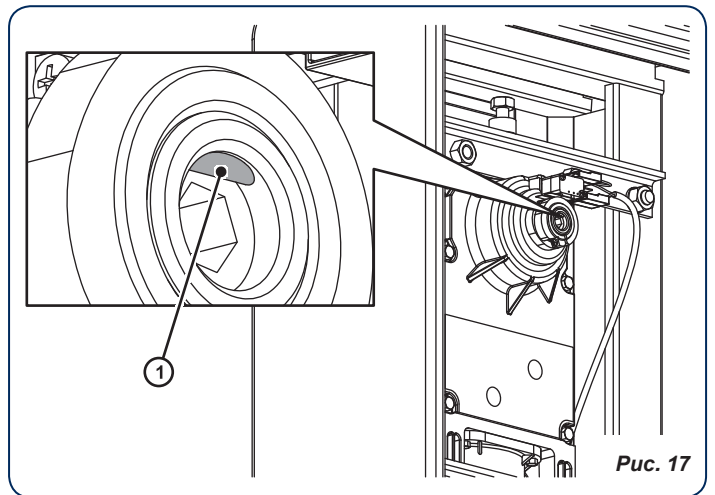
Puc. 14



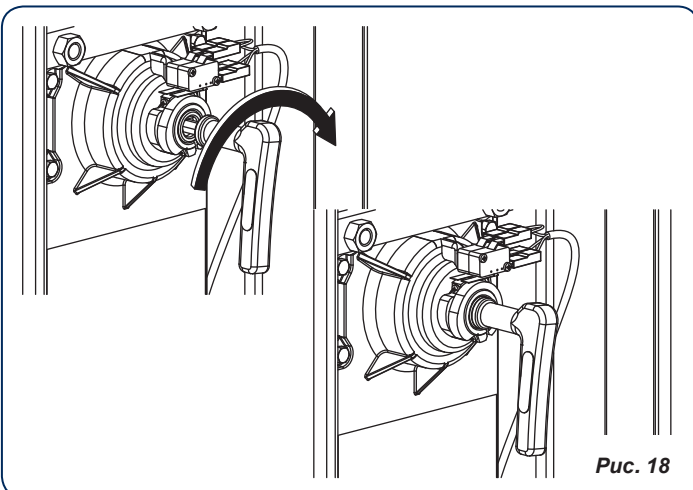
Puc. 15



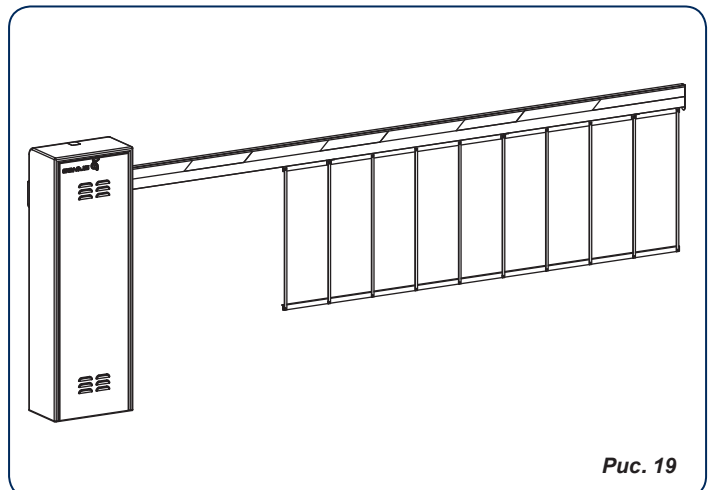
Puc. 16



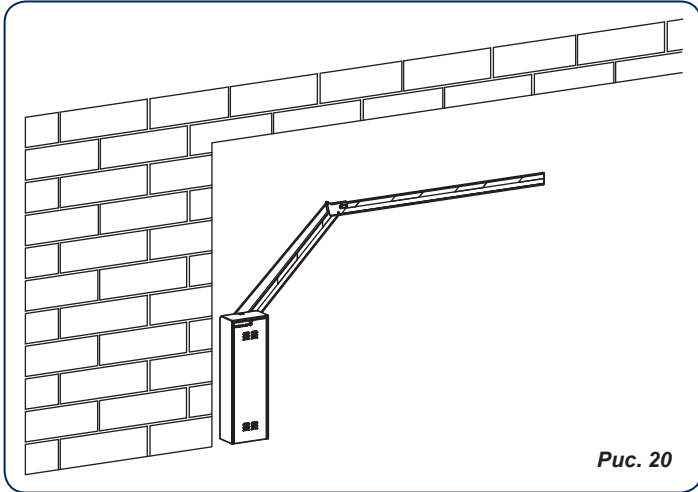
Puc. 17



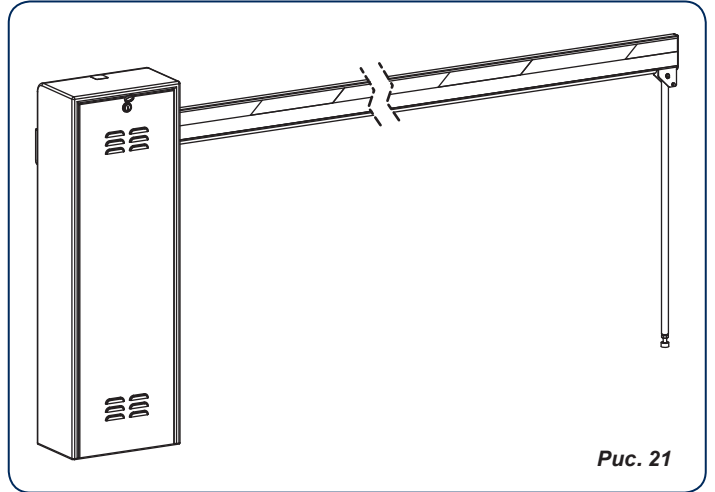
Puc. 18



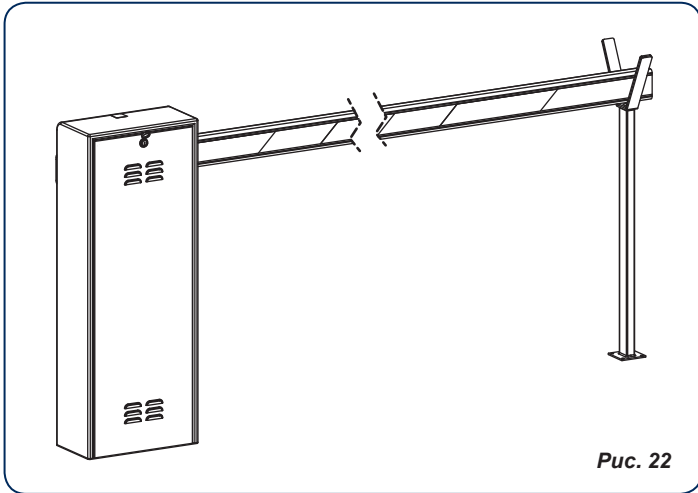
Puc. 19



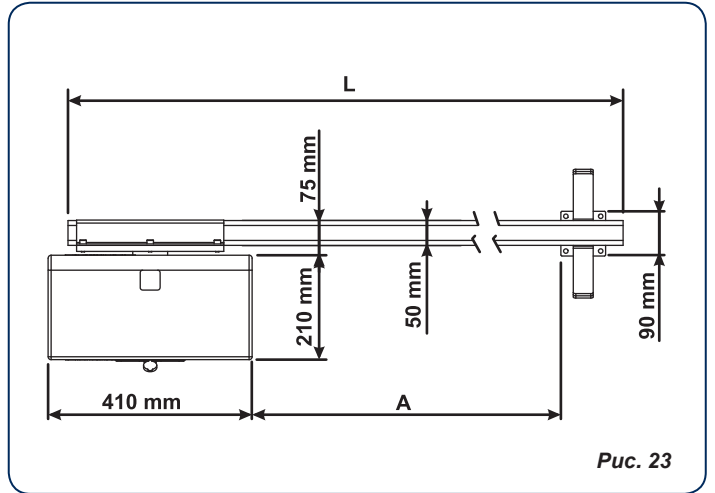
Puc. 20



Puc. 21



Puc. 22



Puc. 23