

# B680H



FAAC

Перед началом установки изделия необходимо ознакомиться с данным руководством по эксплуатации.



Данный символ обозначает важные сведения, касающиеся безопасности людей и обеспечения исправного состояния автоматизированной системы.



Данный символ предназначен для привлечения внимания к характеристикам изделия или особенностям его работы.

## СОДЕРЖАНИЕ

**АВТОМАТИЗИРОВАННАЯ СИСТЕМА В680Н**

1. ТЕХНИЧЕСКИЕ ХАРАКТЕРИСТИКИ .....	3
1.1 Таблица основных технических параметров .....	3
1.2 Элементы, показанные на рисунке 5.....	3
1.3 Элементы, показанные на рисунке 6.....	3
2. ПОДГОТОВКА ЭЛЕКТРИЧЕСКИХ КАБЕЛЕЙ (СТАНДАРТНАЯ СИСТЕМА) .....	3
3. РАЗМЕРЫ ШЛАГБАУМА .....	3
4. УСТАНОВКА АВТОМАТИЗИРОВАННОЙ СИСТЕМЫ .....	3
4.1 Проверка перед началом установки .....	3
4.2 Установка фундаментной пластины .....	3
4.3 Электрические кабели .....	3
4.4 Монтаж тумбы .....	3
4.5 Фиксация гидроцилиндров.....	4
4.6 Балансировка шлагбаума.....	4
5. Запуск .....	4
5.1 Электрические подключения.....	4
5.2 Тестирование автоматизированной системы .....	4
6. РЕЖИМ РУЧНОГО УПРАВЛЕНИЯ.....	4
7. ВОССТАНОВЛЕНИЕ НОРМАЛЬНОГО РЕЖИМА РАБОТЫ .....	4
8. ТЕХНИЧЕСКОЕ ОБСЛУЖИВАНИЕ .....	4
8.1 Доливка масла .....	4
8.2 Стравливание воздуха .....	4
9. ИЗМЕНЕНИЕ НАПРАВЛЕНИЯ ОТКРЫТИЯ.....	5
10. АКСЕССУАРЫ .....	5
10.1 Установка фотоэлементов .....	5
10.2 Установка комплекта подсветки стрелы .....	5
10.3 Установка антенны приёмника .....	5
11. РЕМОНТ .....	5

**Плата управления E680**

1. ПРЕДУПРЕЖДЕНИЯ .....	6
2. ОПИСАНИЕ КОМПОНЕНТОВ .....	6
3. ТЕХНИЧЕСКИЕ ХАРАКТЕРИСТИКИ .....	6
4. ПОДКЛЮЧЕНИЕ ЭЛЕКТРИЧЕСКИХ УСТРОЙСТВ .....	7
4.1 Клеммная колодка J1 (Входные сигналы) .....	7
4.1.2 Подключение фотоэлементов BUS 2easy.....	8
4.2 Клеммная колодка для подключения цифровых выходов (J2) .....	8
4.3 Клеммная колодка J3 (внешняя сигнальная лампа) .....	8
4.4 Клеммная колодка J14 (детектор магнитной петли) .....	8
4.5 Разъем J5 (Мотор) .....	8
4.6 Разъем J7 (Энкодер) .....	8
4.7 Разъем J10 (Радио) .....	8
4.8 Разъем J11 (Датчик обнаружения повреждения стрелы) .....	8
4.9 Разъем J12 (Резервная батарея) .....	8
4.10 Разъем J13 (Блок питания 36 В постоянного тока) .....	8
4.11 Разъем J15 (Сигнальная лампа) .....	8
5. ПРОГРАММИРОВАНИЕ .....	8
5.1 Основные параметры настройки .....	9
5.2 Изменение набора предварительно настроенных параметров .....	10
5.3 Меню аксессуаров BUS 2easy.....	11
6. Дополнительные параметры настройки .....	12
6.1 Настройка конфигурации датчика магнитной петли .....	13
6.2 Профессиональное программирование.....	14
6.3 Наборы предварительно заданных параметров .....	17
6.4 Используемые по умолчанию параметры в режиме «профессионального программирования».....	18
7. ЗАПУСК .....	18
7.1 Проверка диагностических светодиодов .....	18
7.2 Настройка .....	18
8. ПРОВЕРКА АВТОМАТИЗИРОВАННОЙ СИСТЕМЫ .....	20
9. КОНФИГУРАЦИЯ ВЕДУЩЕЕ/ ВЕДОМОЕ УСТРОЙСТВО .....	20
10. БЛОКИРОВКА.....	20
11. ТАБЛИЦА РАБОЧИХ ЛОГИЧЕСКИХ СХЕМ .....	21
12. ТАБЛИЦЫ БАЛАНСИРОВКИ.....	24
13. ТАБЛИЦЫ ВЫБОРА ПАРАМЕТРОВ, ИСПОЛЬЗУЕМЫХ ПО УМОЛЧАНИЮ (ПАРАМЕТР DF) .....	25

**Иллюстрации**

## ДЕКЛАРАЦИЯ СООТВЕТСТВИЯ СЕ ДЛЯ МАШИННОГО ОБОРУДОВАНИЯ (ДИРЕКТИВА 2006/42/ЕС)

**Производитель:**

FAAC S.p.A.

**Адрес:**

ViaCalari 10 - 40069 ZolaPredosaБолонья - Италия

Модель устройства управления V680H с платой управления E680:

**Декларирует следующее:**

- Изготовлена для интеграции в машинное оборудование или предназначена для установки в другие устройства для создания машинного оборудования в соответствии с требованиями директивы 2006/42/ЕС;
- Соответствует основным требованиям в области охраны труда следующих директив ЕЕС:  
2006/95/ЕС Директива низковольтного оборудования  
2004/108/ЕС Директива электромагнитной совместимости

А также декларирует, что данное изделие запрещается вводить в работу в составе машинного оборудования до тех пор, пока оборудование, в которое данное изделие будет интегрировано или компонентом которого оно станет, не будет идентифицировано и задекларировано, как соответствующее положениям директивы 2006/42/ЕС.

Болонья, 1 октября 2001 г.

Управляющий директор  
А. Марчеллан



### МЕРЫ ОБЕСПЕЧЕНИЯ БЕЗОПАСНОСТИ ВО ВРЕМЯ УСТАНОВКИ ОБЩИЕ ТРЕБОВАНИЯ ПО ОХРАНЕ ТРУДА

- 1) **ВНИМАНИЕ!** Для обеспечения безопасности людей важно ознакомиться со следующими указаниями. Неправильная установка или эксплуатация изделия может привести к серьезным травмам людей.
- 2) Перед началом установки изделия внимательно ознакомьтесь с инструкциями.
- 3) Запрещено оставлять упаковочные материалы (пластик, полиэтилен и т.д.) в доступном для детей месте, так как подобные материалы являются потенциальными источниками опасности.
- 4) Данные инструкции должны быть сохранены для дальнейшего использования.
- 5) Данное изделие разработано и предназначено исключительно для использования по назначению, указанному в данной документации. Любое использование по назначению, не указанному в данном документе, может привести к ухудшению качества работы изделия и/или являться источником опасности.
- 6) Компания FAAC не несет никакой ответственности в результате неправильной эксплуатации или эксплуатации по назначению, не предусмотренному для автоматизированной системы.
- 7) Запрещена установка оборудования во взрывоопасной атмосфере. Присутствие в атмосфере горючих газов или паров представляет серьезную опасность.
- 8) Механические элементы должны соответствовать требованиям стандартов EN 12604 и EN12605. При использовании изделия в странах, не являющихся членами ЕС, необходимо обеспечивать требуемый уровень безопасности, соблюдать требования указанных выше стандартов, а также национальных правовых актов.
- 9) Компания FAAC не несет никакой ответственности за несоблюдение исправного состояния конструкции закрывающих элементов, оборудованных электроприводом, или за любые повреждения, возникшие в результате использования.
- 10) Установка должна соответствовать требованиям стандартов EN12453 и EN12445. При использовании изделия в странах, не являющихся членами ЕС, необходимо обеспечивать требуемый уровень безопасности, соблюдать требования указанных выше стандартов, а также национальных правовых актов.
- 11) Перед выполнением любых работ необходимо отключить электропитание изделия.
- 12) В питающей цепи автоматизированной системы должен быть установлен автоматический выключатель с коммутацией всех полюсов цепи, у которого расстояние между разомкнутыми контактами составляет не менее 3 мм. Рекомендуется использовать автоматический выключатель с коммутацией всех полюсов цепи и уставкой теплового расцепителя 6А.
- 13) Необходимо убедиться в том, что в питающей сети установлен дифференциальный выключатель с порогом 0,03А.
- 14) Необходимо убедиться в правильности конструкции системы заземления и наличии присоединения к ней металлических частей закрывающих элементов.
- 15) Автоматизированная система содержит встроенное устройство для предотвращения повреждения, осуществляющее контроль крутящего момента. Тем не менее, в соответствии с перечисленными в п. 10 стандартами, необходимо проверить его предельное значение отключения.
- 16) Защитные устройства (стандарт EN12978) осуществляют защиту всех опасных зон от опасных факторов, связанных с механическим движением, например, разрушение, зацеп и срез.
- 17) Для каждой системы рекомендуется использовать не менее одного устройства световой сигнализации (например, светодиоды сигнализации неисправного состояния или встроенное устройство мигающего света при движении), предупреждающий знак, надежно закрепленный на конструкции, а также устройства, перечисленные в п. 16.
- 18) Компания FAAC не несет никакой ответственности за безопасность и эффективность работы автоматизированной системы в случае использования компонентов системы, не произведенных компанией FAAC.
- 19) Для технического обслуживания должны использоваться только оригинальные запасные части FAAC.
- 20) Запрещено изменение компонентов автоматизированной системы.
- 21) Лицо, осуществляющее установку системы, должно иметь всю необходимую информацию, касающуюся управления системой в ручном режиме в случае опасности, а также оно обязано передать ее пользователю для дальнейшего использования во время эксплуатации.
- 22) Во время работы изделия детям или взрослым запрещено находиться в непосредственной близости от него.
- 23) Для предотвращения нежелательной активации органов управления автоматизированной системой необходимо не допускать попадание к детям устройств радиуправления или генераторов импульсов.
- 24) Транспортировка изделия допускается только при отключенной системе управления.
- 25) Пользователю запрещено выполнять какие-либо виды ремонтных работ. Он обязан обратиться только к квалифицированному персоналу.
- 26) Техническое обслуживание: проверка эффективности работы системы должна осуществляться не реже одного раза в шесть месяцев, в частности должна проверяться эффективность работы защитных устройств (в том числе, где предусмотрено, осевое усилие оператора), а также пусковых устройств.
- 27) Выполнение любых действий, не предусмотренных данными указаниями, запрещено.

## Автоматизированная система B680H

Автоматизированная система состоит из стрелы, выполненной из белого алюминия, с закрепленными на ней отражателями, опциональных устройств световой сигнализации, защитного корпуса и стального вертикального профиля. Внутри защитного корпуса расположено устройство управления, состоящее из вертикального профиля с гидравлическим устройством и двух гидроцилиндров, закрепленных на нем, которые с помощью коромысла поворачивают стрелу. Стрела балансируется пружиной, закрепленной на одном из двух гидроцилиндров. Блок управления также закреплен на вертикальной стойке внутри корпуса и расположен во внешнем защитном корпусе. Система имеет автоматическое электронное устройство защиты от разрушения, гарантирующее остановку и блокировку стрелы в любом положении. Кроме того, при исчезновении питания или возникновении неисправности система позволяет управлять положением стрелы вручную.

### 1. ТЕХНИЧЕСКИЕ ХАРАКТЕРИСТИКИ

#### 1.1 Таблица основных технических параметров

Параметр	Значение
Напряжение питания	Переменное напряжение 100 – 240 В, 50 – 60 Гц
Электрический двигатель	Бесщеточный двигатель постоянного тока 36 В
Потребляемая мощность, Вт	240
Потребляемый ток, А	1,1 при переменном напряжении 230 В
Скорость вращения двигателя, об/мин	1000 – 6000
Производительность насоса, л/мин	3,2 (макс.)
Крутящий момент, Н·м	0 – 370
Тип масла	FAAC HP OIL
Объем масла, л	~ 1,2
Система защиты от разрушения	Электронная с кодовым датчиком абсолютного положения
Тип замедления	Электронное с кодовым датчиком абсолютного положения
Рабочая температура окружающей среды, °С	- 40 / + 55
Номинальный режим работы	Непрерывный при + 55 °С
Защитное покрытие корпуса	Полимерное EP SL LF
Тип стрелы	Круглая с лампами и демпфером
Степень защиты	IP 56
Габаритные размеры корпуса (Д x В x Ш), мм	См. Рис. 8
Вес (без корпуса + корпус), кг	65 + 20/ 80 (общий)
Время закрытия и открытия с учетом замедления, с	2-8 с в зависимости от длины стрелы

#### 1.2 Элементы, показанные на рисунке 5

1 Встроенная сигнальная лампа	9 Гидрошланг левый
2 Электрооборудование	10 Узел разблокировки
3 Пробка долива масла	11 Левый гидроцилиндр
4 Газоотводный винт правого цилиндра	12 Газоотводный винт левого гидроцилиндра
5 Гидростанция	13 Корпус
6 Правый гидроцилиндр	14 Энкодер
7 Вентилятор	15 Клемник подключения питания
8 Гидрошланг правый	16 Выключатель подачи питания

#### 1.3 Элементы, показанные на рисунке 6

1 Несущая конструкция	5 Фундаментная пластина
2 Механические упоры	6 Направляющая для пружины
3 Коромысло	7 Пружина
4 Выходной вал	8 Гайка натяжения пружины

### 2. ПОДГОТОВКА ЭЛЕКТРИЧЕСКИХ КАБЕЛЕЙ (СТАНДАРТНАЯ СИСТЕМА)

Подробные сведения приведены на рисунке 7.

### 3. РАЗМЕРЫ ШЛАГБАУМА



**В данном руководстве все размеры указаны в миллиметрах (мм).**

Размеры шлагбаума приведены на рисунке 8. Для обеих моделей используется одинаковый защитный корпус. Размеры стрелы различны для каждой модели. На рисунке 8 приведены размеры для стрелы типа S (позиция 1) и типа L (Позиция 2).

### 4. УСТАНОВКА АВТОМАТИЗИРОВАННОЙ СИСТЕМЫ

#### 4.1 Проверка перед началом установки

Для безопасной и исправной работы автоматизированной системы необходимо проверить выполнение следующих условий:

- При движении стрела не должна сталкиваться с препятствиями или висящими силовыми кабелями;
- Характеристики грунта должны обеспечивать жесткое закрепление плиты основания;
- В месте выемки грунта под фундаментную пластину не должны пролегать трубопроводы или электрические кабели;
- Если корпус шлагбаума доступен движущемуся транспорту, при возможности необходимо предусмотреть соответствующую защиту от случайных столкновений;
- Фундаментная пластина должна позволять установить вертикальный профиль.



**Фундаментная пластина не должна препятствовать удобному доступу к крышке шлагбаума. Плита основания должна устанавливаться с учетом характеристик грунта и обеспечивать надежную устойчивость автоматизированной системы.**

#### 4.2 Установка фундаментной пластины

- Фундаментная пластина должна соответствовать рисунку 9 (поз.1).
- Установите фундаментную пластину в соответствии с рисунком 9 (поз. 2).
- Отверстие в фундаментной пластине, как показано на рисунке 9 (поз. 2), должно позволять проложить одну и более защитных гофр для прокладки электрических кабелей.



**С точки зрения экономии пространства защитные гофры для подвода кабелей должны располагаться с одной стороны в основании шлагбаума (см. рис. 9).**

- Выполните проверку горизонтального положения пластины с помощью уровня. Дождитесь затвердевания бетона.

#### 4.3 Электрические кабели

Следуя указаниям на рисунке 7, подготовьте все необходимые силовые кабели и кабели подключения аксессуаров. Силовые и слаботочные кабели (кнопка, приёмник, фотоэлементы и т.д.) должны прокладываться отдельно. Сечение кабелей должно соответствовать сечениям, указанным на рисунке 7 с учетом следующих обозначений:

1 Шлагбаум	4 Сигнальная лампа
2 Фотоэлементы	5 Приёмник
3 Кнопка	6 Магнитные петли

#### 4.4 Монтаж тумбы

- Зафиксируйте тумбу на фундаментной пластине с помощью четырех гаек, входящих в комплект поставки (Рис. 11). Необходимо помнить, что обычно крышка шлагбаума направлена во двор.
- Переведите шлагбаум в ручной режим, как указано в параграфе 6 или рисунке 18 (Работа в режиме ручного управления).
- Открутите и сохраните сапун, как показано на рисунке 12, поз. 2. Установите коромысло в горизонтальное положение, а затем открутите (см. Рис. 13, поз. 1) верхний фиксирующий винт цилиндра со стороны стрелы и установите на него направляющую для пружины и пружину (см. Рис. 14), зафиксировав ее кольцевой гайкой регулировки натяжения. При этом необходимо учитывать направление, в котором она должна устанавливаться (см. Рис. 14, поз. 1).

- По табл. 2-3 параграф 12, определите отверстие, в котором должен быть закреплён гидроцилиндр.

- Зафиксируйте цилиндр без пружины в том же отверстии, которое было показано выше.



**При открытом шлагбауме пружина НЕ должна сжиматься.**

- Установите стрелу и ее комплект фиксации с помощью винтов, входящих в комплект поставки (см. Рис. 17 поз. 1 - 8). Резиновый профиль стрелы должен быть направлен в сторону закрывания.



**Смазка выходного вала запрещена.**

- В случае необходимости использования сегментированной стрелы, после установки комплекта фиксации первого сегмента, необходимо закрыть шлагбаум и выполнить указания по установке дополнительного сегмента (см. Рис. 20 поз. 1 - 4).
- Отрегулируйте механические ограничители открытого и закрытого положения и затяните стопорную гайку (см. Рис. 15).
- Проверьте балансировку стрелы в соответствии с инструкциями, приведенными в п.л. 4.5.



**После окончания установки всех механических элементов и выполнения электрических соединений необходимо зафиксировать корпус. Последовательность установки приведена на рисунке 21.**

#### 4.5 Балансировка шлагбаума

**ПРЕДУПРЕЖДЕНИЕ:** Данная процедура должна выполняться, если шлагбаум неотбалансирован. Стрела считается сбалансированной, если в режиме ручного управления (см. параграф 6) стрела остается неподвижной в положении 45°.

Для балансировки шлагбаума необходимо выполнить следующие действия:

- Установить все соответствующие аксессуары на стрелу шлагбаума в соответствии с требованиями итоговой конфигурации системы.
- Убедиться, что шлагбаум разблокирован (см. параграф 6).
- Проверить, что гидроцилиндры закреплены на коромысле в соответствии с указаниями, приведенными в параграфе 11 в таблице 2 или таблице 3 в зависимости от устанавливаемой модели стрелы (соответственно тип S или L).
- Установить стрелу вручную в положение 45° и убедиться, что она находится в неподвижном состоянии. Если стрела пытается открыться, необходимо повернуть гайку регулировки натяжения против часовой стрелки (см. Рис. 16, поз.1), если она пытается закрыться – по часовой стрелке (см. Рис. 16, поз. 2).

### 5. Запуск

#### 5.1 Электрические подключения

**ПРЕДУПРЕЖДЕНИЕ:** Перед выполнением каких-либо работ с блоком управления (подключение, техническое обслуживание и т.д.) всегда необходимо отключать электрическое питание.



**При выполнении всех видов подключений и проверок автоматических систем необходимо использовать сведения, приведенные в разделе, описывающем электронное оборудование (параграф 1 и далее на странице 6).**

#### 5.2 Тестирование автоматизированной системы

После окончания установки к верхней части тумбы необходимо приклеить знак, предупреждающий об опасности (см. Рис. 29). Проверьте правильность работы автоматизированной системы и всех подключенных к ней аксессуаров.



**Заказчику должно быть предоставлено «Руководство пользователя», документация, требуемая в соответствии с законодательством, а также проведено обучение правильной эксплуатации шлагбаума с указанием потенциальных опасностей.**

### 6. РЕЖИМ РУЧНОГО УПРАВЛЕНИЯ

При необходимости ручного управления шлагбаумом в случае отключения электропитания или неисправности следует воспользоваться устройством разблокировки шлагбаума при помощи ключа. Штатный ключ разблокировки имеет либо треугольную форму (см. Рис. 18 поз. 1), либо индивидуальную (индивидуальный ключ заказывается в виде опции) (см. Рис. 18 поз. 2).

- Вставить ключ разблокировки и повернуть против часовой стрелки до тех пор, пока он не защелкнется на месте (см. Рис. 18)
- Теперь стрелу можно открыть или закрыть вручную.



**После разблокировки шлагбаума двигатель может запускаться в течение примерно 3 секунд. Эта ситуация является нормальной и определяется параметром HoldClose / HoldOpen.**

### 7. ВОССТАНОВЛЕНИЕ НОРМАЛЬНОГО РЕЖИМА РАБОТЫ

Для предотвращения возникновения нежелательного импульса открытия шлагбаума во время данной операции, перед блокировкой системы необходимо обесточить систему.

**Треугольный ключ разблокировки (стандартный):**

- Необходимо повернуть ключ по часовой стрелке до упора, а затем извлечь его (см. Рис. 18 поз. 1).

**Индивидуальный ключ разблокировки (опциональный):**

- Необходимо повернуть ключ по часовой стрелке до упора, а затем извлечь его (см. Рис. 18 поз. 2).

### 8. ТЕХНИЧЕСКОЕ ОБСЛУЖИВАНИЕ

При выполнении регулярного технического обслуживания всегда необходимо проверять правильность балансировки пружины и исправность всех аксессуаров.

#### 8.1 Доливка масла

Уровень масла в гидростанции должен проверяться каждые 6 месяцев. Уровень масла должен находиться между двумя отметками на щупе. Для доливки масла необходимо открутить пробку залива масла (см. Рис. 12 поз. 1) и добавить масло до требуемого уровня. Допускается использование только масла FAAC HP OIL.

#### 8.2 Стравливание воздуха

Производимые компанией FAAC изделия поставляются без наличия воздуха в гидросистеме. В результате технического обслуживания, замены запасных частей (например, соединительных шлангов) или неаккуратной транспортировки, воздух может проникнуть в гидросистему, что в свою очередь, может привести к неправильной работе устройства управления и уменьшению его крутящего момента. В случае неравномерного движения стрелы необходимо стравить воздух из гидравлической системы. Для этого должны быть выполнены следующие действия:

- С помощью команды управления поднять стрелу.
- После поднятия необходимо слегка ослабить, а затем затянуть винт для стравливания воздуха плунжера с контрпружиной (см. Рис. 5 поз. 4).
- Затем необходимо опустить стрелу.
- После того, как стрела будет опущена, необходимо слегка ослабить, а затем затянуть винт для стравливания воздуха плунжера без контрпружины (см. Рис. 5 поз. 12).

При необходимости данную операцию следует повторить, пока не будет достигнуто плавное движение стрелы.



**При выполнении данной операции необходимо соблюдать меры предосторожности, так как плунжеры содержат масло под давлением, и при чрезмерном откручивании винтов оно может вытечь.**

**Если в меню AdvancedConfiguration для параметров**

**FO и FC было установлено значение меньше используемого по умолчанию, тогда во время стравливания воздуха рекомендуется установить для них значение, используемое по умолчанию, или большее.**



## 9. ИЗМЕНЕНИЕ НАПРАВЛЕНИЯ ОТКРЫТИЯ

Обычно направление открытия шлагбаума определяется во время установки направляющей для пружины, пружины и кольцевой гайки регулировки натяжения, расположенного со стороны движения стрелы вниз.

При необходимости изменения направления открытия шлагбаума необходимо выполнить следующие действия:

- Разблокировать шлагбаум, как описано в параграфе 6, установить стрелу в вертикальном положении, а затем снова заблокировать его.
- Отсоединить стрелу, как показано на рисунке 17.
- Отсоединить гидроцилиндр от коромысла, как показано на рисунке 13.
- Полностью открутить гайку натяжения, удалить ее, а затем удалить пружину и направляющую для пружины в обратном порядке, описанном в параграфе 4.4 и на рисунке 14, с учетом механической конструкции автоматизированной системы.
- Установить обратно гидроцилиндр в соответствующее установочное отверстие.
- Открутить винт гидроцилиндра расположенного с противоположной стороны.
- Разблокировать шлагбаум, повернуть коромысло на 90° и установить в обратном порядке направляющую для пружины, пружину и кольцевую гайку регулировки натяжения на гидроцилиндр, в порядке, описанном на рисунке 14. После этого установить гидроцилиндр на коромысло.
- Установить стрелу, следуя указаниями на рисунке 17.
- Выполнить балансировку системы еще раз, следуя указаниям параграфов 4.5 и 4.6.
- Снова заблокировать шлагбаум, следуя указаниям параграфа 7.
- Изменить порядок подключения кабеля в соответствии с поз. 4 на рисунке 14.

## 10. АКСССУАРЫ

### 10.1 Установка фотоэлементов

Шлагбаум оснащен продольным защитным профилем (установленным в отверстие корпуса) под которым имеются отверстия для установки защитного контура стрелы, BUS или беспроводных фотоэлементов. Для установки фотоэлементов необходимо выполнить следующие действия:

1. Снять корпус шлагбаума.
2. Совместить отверстия в корпусе шлагбаума с отверстиями на соответствующем алюминиевом защитном профиле со стороны установки фотоэлемента. На рисунке 22 поз. 1 показан способ крепления устройства, поз. 2 показывает прокладку кабеля питания устройства. Размеры отверстий определяются в зависимости от диаметра кабелей и используемых фиксирующих винтов.
3. Подключение фотоэлемента должно выполняться в соответствии с приведенной ниже схемой.
4. Закрепить фотоэлемент на продольном профиле, как показано на рисунке 22.

### 10.2 Установка комплекта подсветки стрелы

Установка светодиодных огней повышает видимость стрелы. Для установки комплекта освещения стрелы необходимо выполнить действия, описанные на рисунке 31, а также закрепить соединительный кабель в соответствии с указанной трассой, используя отверстия для установки кабельных скоб, расположенных на стойке шлагбаума. Светодиоды подключаются к контакту 4 блока управления. Настройка освещения стрелы выполняется в соответствии с доступными режимами включения (см. параграф 6 на стр. 12 инструкции к блоку управления).



**Необходимо убедиться в том, что два соединительных разъема имеют исправный контакт с проводниками внутри шнура. В случае, если освещение стрелы все равно не включается, необходимо изменить полярность подключения.**

### 10.3 Установка антенны приёмника

В случае необходимости установки антенны на шлагбауме, ее можно прикрепить к кронштейну встроенной сигнальной лампы (см. рисунок 32).

## 11 РЕМОНТ

По вопросам ремонта необходимо обратиться в сервисный центр компании FAAC.

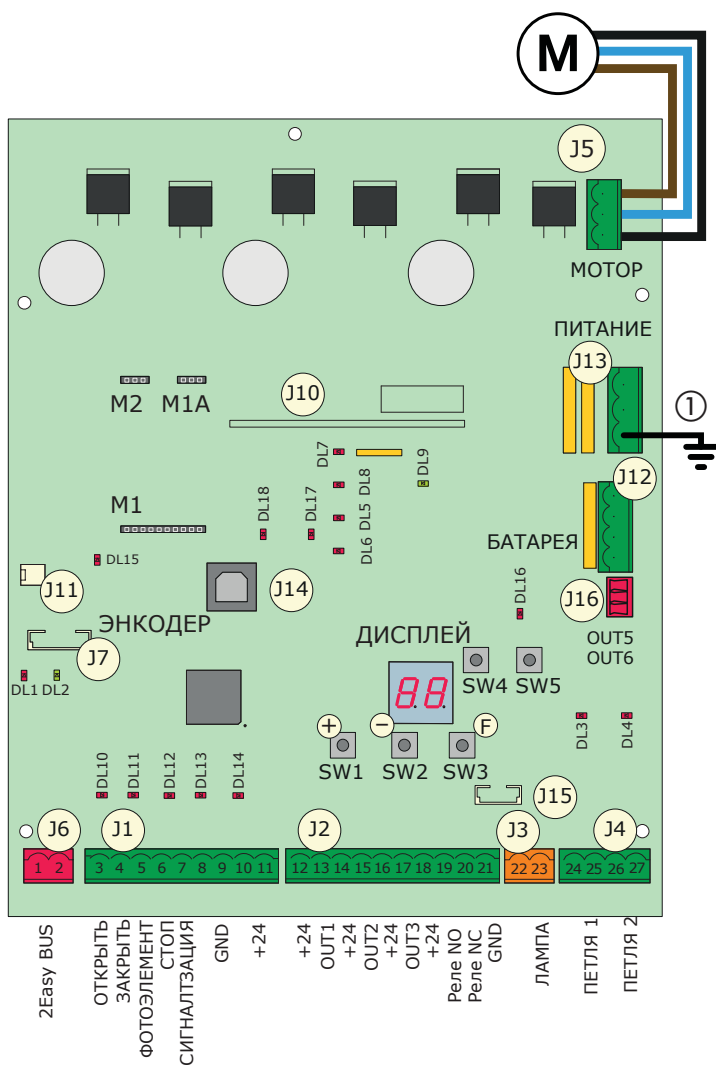
## Плата управления E680

### 1. ПРЕДУПРЕЖДЕНИЯ

Предупреждение – Перед выполнением каких-либо работ (подключение, техническое обслуживание и т.д.) всегда необходимо:

- Отключать электропитание;
- В электрической сети для питания системы устанавливать дифференциальный автомат с теплорасцепителем, имеющим необходимые параметры срабатывания.
- Прокладывать отдельно силовые кабели от слаботочных и защитных кабелей (кнопка, радиоуправление, фотоэлементы и т.д.);
- Не допускать каких-либо нарушений электропитания, использовать отдельные проводники или экранированные кабели (экран которых должен быть заземлен).

Рис. 1



### 2. ОПИСАНИЕ КОМПОНЕНТОВ

DISP1	Экран сигнализации/ Программирования
DL1	Статус устройств BUS 2easy
DL2	Статус BUS (см. параграф 5.3)
DL3	Статус LOOP 1 (Петля 1)
DL4	Статус LOOP 2 (Петля 2)
DL5	Сигнал неисправности платы
DL6	Не используется
DL7	Статус энкодера
DL8	Не используется
DL9	Наличие питания платы управления
DL10..DL14	Светодиоды статуса входов (см. параграф 4.1)
DL15	Индикатор разблокированной стрелы
DL16	Сигнал питания от батареи
DL17	Активность радиоканала 1
DL18	Активность радиоканала 2
J1	Клеммная колодка для подключения входных сигналов
J2	Клеммная колодка цифровых выходов
J3	Клеммная колодка для подключения сигнальной лампы
J4	Клеммная колодка подключения магнитных петель
J5	Разъем для подключения мотора
J6	Клеммная колодка устройств BUS 2Easy
J7	Разъем для подключения энкодера
J10	Разъем радио платы Minidec/ RP-RP2
J11	Разъем для подключения устройства обнаружения разблокированной стрелы
J12	Разъем для подключения резервного питания от батареи
J13	Разъем для подключения постоянного напряжения питания
J14	Разъем USB для обновления внутреннего программного обеспечения
J15	Разъем для подключения встроенной сигнальной лампы
SW1	Кнопка программирования «F»
SW2	Кнопка программирования «+»
SW3	Кнопка программирования «-»
SW4/SW5	Кнопка калибровки петли 1 и 2
M1/M2	Разъем для подключения опционального модуля

### 3. ТЕХНИЧЕСКИЕ ХАРАКТЕРИСТИКИ

Напряжение питающей сети	90 – 240 В переменного тока + 6% - 10 % от коммутируемой питающей сети
Напряжение питания постоянного тока	36 В постоянного тока
Потребляемая мощность	270 Вт
Питание аксессуаров	24 В постоянного тока
Максимальный ток, потребляемый аксессуарами	800 мА
Рабочая температура окружающей среды	от -20 °С до +55 °С
Защитные предохранители	4 самовосстанавливающихся

Задержка времени	Программируемая (от 0 секунд до 4,1 минуты)
Время работы	Программируемое (от 0 до 4 минут)
Мощность двигателя	Программируемая до 50 уровней
Скорость двигателя	Программируемая до 10 уровней
Программирование	3 уровня конфигурации для большей гибкости использования
Разъем для подключения устройств управления	один 5-контактный разъем для платы радиоуправления Minidec/ декодера/ RP-RP2
Программируемые выходы	4 программируемых выхода для 19 различных функций
Технические характеристики	Управление замедлением, энкодер, многофункциональный экран, технология BUS (Шина) и встроенный декодер магнитной петли, разъем USB для обновления внутреннего программного обеспечения



4. ПОДКЛЮЧЕНИЕ ЭЛЕКТРИЧЕСКИХ УСТРОЙСТВ

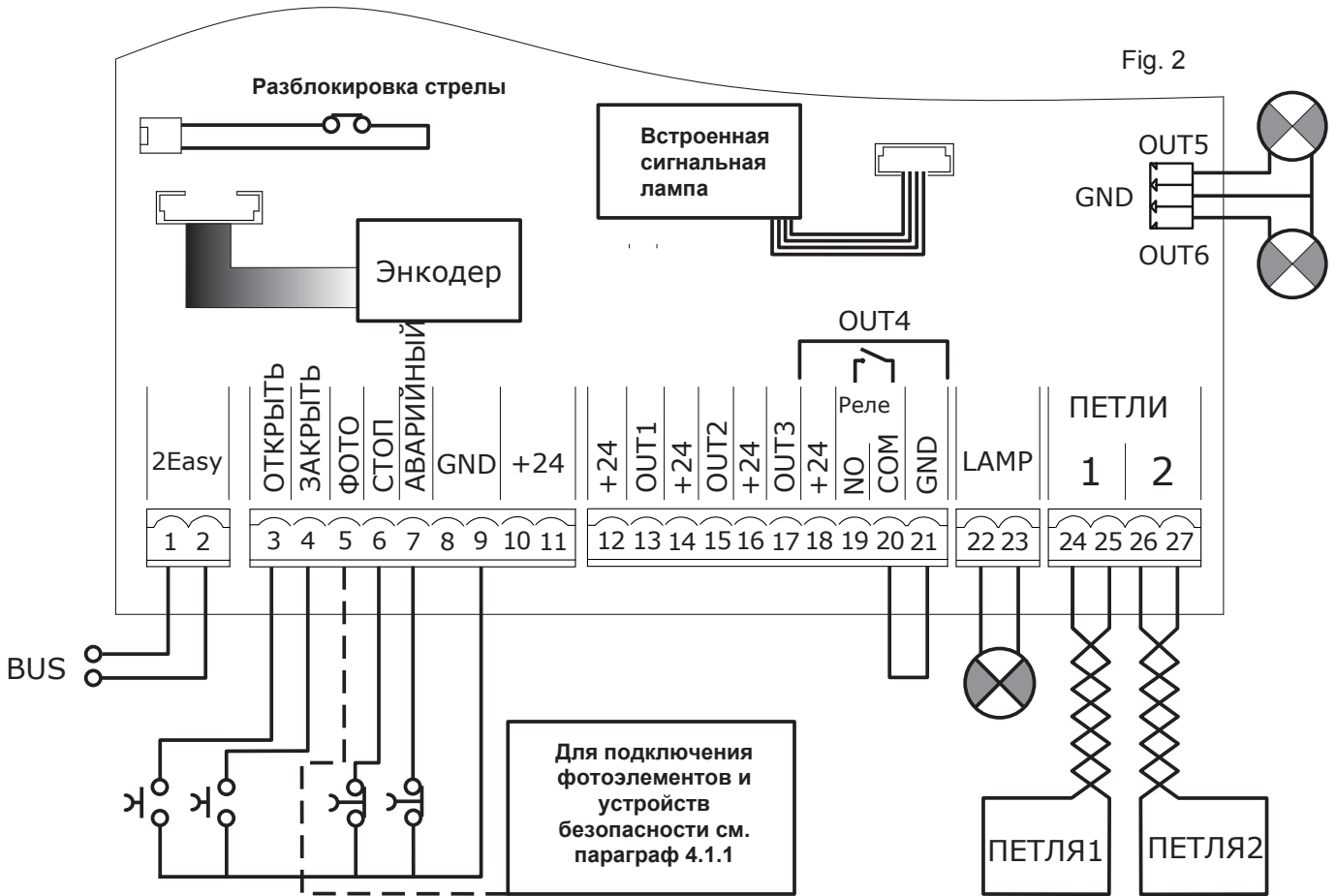


Fig. 2

4.1 Клеммная колодка J1 (Входы)

**OPEN (Открыть) – Нормально разомкнутый контакт, клемма 3:** данная клемма предназначена для подключения любого устройства с НО контактом (например, кнопка), который путем замыкания контакта подает команду открыть и/или закрыть шлагбаум.

**CLOSE (Закрыть) – Нормально разомкнутый контакт, клемма 4:** данная клемма предназначена для подключения любого устройства с НО контактом (например, кнопка), который путем замыкания контакта подает команду закрыть шлагбаум.

**FSW (Устройство безопасности при закрытии) – Нормально замкнутый контакт, клемма 5:** устройства обеспечения безопасности при закрытии предназначены для защиты зоны перемещения стрелы шлагбаума при ее опускании; принцип защиты заключается в реверсировании направления перемещения стрелы шлагбаума. Данные устройства безопасности никогда не срабатывают во время цикла открытия.

Срабатывание данных устройств во время полностью открытого положения стрелы, предотвращает маневр закрытия.



*Если устройства безопасности не подключены, необходимо соединить перемычкой контакты FSW и GND (Рис. 26), а также установить используемое по умолчанию значение функции FAILSAFE (параметр o1 в расширенных настройках)*

**STOP (Стоп) – Нормально замкнутый контакт, клемма 6.** Данная клемма предназначена для подключения любого устройства (например, кнопки), которое путем размыкания контакта может подать команду прекращения движения, когда управление осуществляется с помощью блока управления.



*Если ко входу STOP(СТОП) защитных устройств не подключено, необходимо соединить перемычкой контакты STOP и GND (Рис. 26).*

**ALARM (Аварийная сигнализация) – Сигнал неисправности (Нормально замкнутый контакт, клемма 7).** Данная клемма предназначена для подключения любого устройства (например, переключатель), которое при активации в случае аварийной ситуации откроет шлагбаум до тех пор, пока контакт не будет восстановлен. Данный вход, когда активирован, обладает высшим приоритетом по сравнению с любой другой командой.



*Если защитные устройства не подключены, необходимо соединить перемычкой контакты ALARM и GND (Рис. 26).*

**GND (клеммы 8-9) – Контакт подключения минусового провода питания аксессуаров.**

**+24 (клеммы 10-11) – Контакт подключения плюсового провода питания аксессуаров**



**Максимальный ток, потребляемый аксессуарами, составляет 800 мА. Для расчета потребления необходимо воспользоваться инструкциями, входящими в комплект поставки соответствующих аксессуаров.**

4.1.1 Подключение устройств безопасности

Плата управления E680 имеет вход для подключения устройств безопасности при закрытии, обеспечивающих защиту в зоне движения стрелы.

Данные устройства должны использовать сигнал с нормально-замкнутым контактом, а также подключаться последовательно с реле фотоэлементов, которые могут быть установлены в системе, как показано на рисунках 23 – 26.

Рис. 23. Подключение одной пары фотоэлементов в цепи закрытия с функцией проверки устройств безопасности. При подключении по схеме, показанной на данном рисунке, в меню AdvancedConfiguration для параметра o1 необходимо установить значение 00.

Рис. 24: подключение одной пары фотоэлементов без функции проверки устройств безопасности

Рис. 25: подключение двух пар фотоэлементов без функции проверки устройств безопасности

Рис. 26: установка перемычек при отсутствии устройств безопасности

#### 4.1.2 Подключение фотоэлементов BUS 2easy

С помощью технологии BUS 2easy к плате E680 может быть подключено до 8 пар фотоэлементов. Подключение элементов к клеммной колодке J6 должно выполняться по параллельной схеме, используя единую линию питания/связи, как показано на рисунке 27.



**При подключении фотоэлементов по технологии BUS проверка совпадения полярности не требуется.**

8 пар фотоэлементов позволяют реализовать следующие функции:  
 Количество пар фотоэлементов в цепи закрытия: макс. 7  
 Количество пар фотоэлементов импульса OPEN (Открыть): макс. 1  
 После подключения фотоэлементов по технологии BUS необходимо выполнить выбор адреса для каждой пары, используя для этого различные комбинации DIP-переключателей, расположенных на каждом фотоэлементе.



**Для фотоэлементов, образующих пару из передающего и принимающего фотоэлемента, должны быть установлены ОДИНАКОВЫЕ АДРЕСА DIP-ПЕРЕКЛЮЧАТЕЛЕЙ.**



**Необходимо убедиться в отсутствии двух и более пар фотоэлементов, имеющих одинаковые адреса. Если firstcefs BUS 2easy не используются, клеммы 1 и 2 не должны иметь подключений.**

Карта настройки адресов с помощью DIP-переключателей, установленных внутри принимающего (RX) и передающего (TX) фотоэлементов, подключенных по технологии BUS, приведена в следующей таблице. **Присвоение адресов пар фотоэлементов, подключенных по технологии BUS 2easy**

DIP-переключатель передающего фотоэлемента (TX)		(ВКЛ)	ОДИНАКОВЫЙ АДРЕС	(ВКЛ)	DIP-переключатель принимающего фотоэлемента (TX)
Dip1	Dip2	Dip3	Dip4	Номер пары	Тип
ВКЛ	ОТКЛ	ОТКЛ	ОТКЛ	1	Фотоэлементы CLOSE (Закрыть)
ВКЛ	ОТКЛ	ОТКЛ	ВКЛ	2	
ВКЛ	ОТКЛ	ВКЛ	ОТКЛ	3	
ВКЛ	ОТКЛ	ВКЛ	ВКЛ	4	
ВКЛ	ВКЛ	ОТКЛ	ОТКЛ	5	
ВКЛ	ВКЛ	ОТКЛ	ВКЛ	6	
ВКЛ	ВКЛ	ВКЛ	ОТКЛ	7	
ВКЛ	ВКЛ	ВКЛ	ВКЛ	Единственная	Импульс OPEN (Открыть)



**Для обеспечения возможности работы установленных фотоэлементов BUS 2easy, их необходимо сохранить в программе платы (см. параграф 5.3).**

#### 4.2 Клеммная колодка для подключения цифровых выходов (J2)

**OUT1 (Выход 1)** – открытый коллектор (Клемма 13). Данный выход может использоваться для одной из функций, описанных в меню AdvancedConfiguration (пар. 6). По умолчанию используется

значение **04** – Стрела ОТКРЫТА или ОСТАНОВЛЕНА.

**Максимальная нагрузка 24 В постоянного тока, 100 мА.**

**OUT2(Выход 2)** – Открытый коллектор (Клемма 15). Данный выход может использоваться для одной из функций, описанных в меню AdvancedConfiguration (пар. 6). По умолчанию используется

значение **03** – Стрела ЗАКРЫТА. **Максимальная нагрузка 24 В постоянного тока, 100 мА.**

**OUT3(Выход 3)** – Открытый коллектор (Клемма 17). Данный выход может использоваться для одной из функций, описанных в меню AdvancedConfiguration (пар. 6). По умолчанию используется

значение **19** – СИГНАЛЬНАЯ ЛАМПА. **Максимальная нагрузка 24 В постоянного тока, 100 мА.**

**OUT4(Выход 4)** – Релейный выход 4 (клеммы 19, 20, 21): Данный выход может использоваться для одной из функций, описанных в меню AdvancedConfiguration (пар. 6). По умолчанию используется значение **01** – Подсветка стрелы. **Максимальная нагрузка 24 В постоянного тока, 800 мА.**

#### 4.3 Клеммная колодка J3 (внешняя сигнальная лампа)

**LAMP (Лампа):** К данным клеммам можно подключать внешнюю светодиодную сигнальную лампу 24 В постоянного тока (FAACLED). **Встроенная сигнальная лампа должна подключаться непосредственно к разъему J15.**



**Устройство мигающего света сигнализации с лампой накаливания 24 В (FAACLIGHT) подключать к клеммной колодке J3 запрещено.**

#### 4.4 Клеммная колодка J14 (детектор магнитной петли)

**LOOP 1 (Петля 1):** магнитная петля LOOP 1 (OPEN (ОТКРЫТО)), клеммы 24-25); для ОТКРЫТИЯ.  
**LOOP 2 (Петля 2):** магнитная петля LOOP 2 (БЕЗОПАСНОСТЬ/ ЗАКРЫТО), клеммы 26-27); для БЕЗОПАСНОСТИ/ ЗАКРЫТИЯ.

#### 4.5 Разъем J5 (МОТОР)

Быстроразъемное соединение для подключения двигателя.

#### 4.6 Разъем J7 (ЭНКОДЕР)

Для обеспечения большей защиты от повреждения за счет реверсирования направления движения в момент обнаружения препятствия шлагбаум V680H оснащен устройством для обнаружения угла открытия/положения стрелы. Подключается энкодер к разъему J7.

#### 4.7 Разъем J10 (Радио)

Данный разъем используется для подключения приемников Minidesc, Decoder и RP / RP2 (см. Рис. 28). При использовании двухканального приёмника, например, RP2, имеется возможность непосредственного управления командами открытия (OPEN) и закрытия (CLOSE) с помощью двухканального пульта дистанционного управления. При использовании одноканального приёмника, например, RP, можно выдавать только команду открытия (OPEN).



**Установка и удаление плат радиоприёмников должны выполняться только после отключения электрического питания.**

#### 4.8 Разъем J11 (Датчик обнаружения повреждения стрелы)

Данный разъем предназначен для подключения датчика обнаружения повреждения стрелы для поворотной системы (при наличии). Датчик является опциональным. При его отсутствии запрещается удалять установленную перемычку.

#### 4.9 Разъем J12 (Резервная батарея)

Данный разъем предназначен для подключения аккумуляторной батареи (опционально), предназначенной для питания автоматизированной системы в случае кратковременного прекращения питания от основной сети.

#### 4.10 Разъем J13 (Блок питания 36 В постоянного тока)

Заводской разъем, предназначено для питания платы E680.



**Данный разъем должен быть подключён установщиком к системе заземления см. Рис. 1 сноски 1.**

#### 4.11 Разъем J15 (Сигнальная лампа)

Данный разъем предназначен для подключения сигнальной лампы, установленной в верхней крышке шлагбаума. Данная лампа визуально предупреждает о движении шлагбаума и, при необходимости, регулирует доступ на охраняемую территорию, используя световые сигналы наличия движения.

### 5. ПРОГРАММИРОВАНИЕ

Плата E680 имеет три уровня программирования, которые позволяют полностью настроить ее конфигурацию и адаптировать логику для любых целей.

Доступ к каждому из этих уровней программирования осуществляется с помощью особой комбинации клавиш.



Изменения параметров конфигурации происходят мгновенно, а итоговое сохранение только при выходе из экрана конфигурации и возврата на экран статуса автоматизированной системы. В случае исчезновения питания оборудования до возврата к экрану статуса автоматизированной системы, все выполненные изменения будут недействительны.

### 5.1 Основные параметры настройки

Для программирования основных параметров настройки необходимо выполнить следующие действия:

1. Нажать и удерживать кнопку «F», пока не появится название первой функции.
2. Отпустить кнопку. Отобразится значение функции. Для изменения значения необходимо использовать кнопки «+» и «-».
3. Снова нажать и удерживать кнопку «F», пока не появится название следующей функции и т.д.

Последняя функция St позволяет выбрать сохранение конфигурации (Y) или выход безсохранения (no). Затем на экране восстановится отображение статуса автоматизированной системы.



Перейти к функции St можно в любое время. Для выхода из программирования необходимо нажать кнопки «F» и «-».

Основные параметры настройки		
Экран	Функция	Значение, используемое по умолчанию
cF	<p><b>КОНФИГУРАЦИЯ ШЛАГБАУМА</b></p> <p>01 – Минимальная масса 06 – Максимальная масса</p> <p>Перед запуском автоматизированной системы необходимо установить правильное значение, напрямую зависящее от длины стрелы, а также количества и типов установленных на ней аксессуаров. Для определения требуемого значения необходимо воспользоваться таблицами 4 и 5 на странице 24.</p> <p><b>Предупреждение:</b> Если используемое по умолчанию значение массы меньше реального значения массы установленной стрелы, это может вызвать повреждение стрелы. При изменении данного параметра все остальные функции сбрасываются на значения по умолчанию</p>	06
dF	<p><b>ЗНАЧЕНИЯ ПО УМОЛЧАНИЮ</b></p> <p>Y все значения, соответствуют заводским настройкам</p> <p>no указывает, что один или несколько параметров были изменены</p>	Y
St	<p><b>ВЕДУЩИЙ/ВЕДОМЫЙ</b></p> <p>MA Режим ВЕДУЩИЙ SL Режим ВЕДОМЫЙ</p> <p><b>Для более подробной информации см. п. 9.</b></p>	MA

Экран	Функция	Значение, используемое по умолчанию
bu	Меню аксессуаров BUS 2easy Функции, связанные с данным параметром, приведены в параграфе 5.3.	no
LO	<p><b>Логика работы</b></p> <p>A – Автоматическая A1 – Автоматическая 1 E – Полуавтоматическая P – Парковка PA – Автоматическая парковка Cn – Квартирный дом CA – Автоматический шлагбаум квартирного дома C – Режим присутствия оператора CU – Пользовательский</p>	E
PA	<p><b>Время паузы</b></p> <p>Данный параметр используется только если выбрана автоматическая логика работы Параметр может принимать значения от 0 до 59 секунд с шагом 1 секунда. Затем экран начнет отображать минуты и десятки секунд (разделенные десятичной точкой), а также время, изменяемое с шагом 10 секунд, до максимального значения 4,1 минуты.</p> <p>Например, отображаемому на экране значению 2.5 соответствует пауза, равная 2 минутам и 50 секундам.</p>	20
So	<p><b>Скорость открытия</b></p> <p>Данный параметр определяет скорость открытия шлагбаума</p> <p>00 – Минимальная скорость 10 – Максимальная скорость</p> <p><b>Предупреждение:</b> Установка параметра чрезмерной скорости может привести к неустранимым повреждениям стрелы и конструкции.</p>	10
Sc	<p><b>Скорость закрытия</b></p> <p>Данный параметр определяет скорость закрытия шлагбаума</p> <p>00 – Минимальная скорость 10 – Максимальная скорость</p> <p><b>Предупреждение:</b> Установка параметра чрезмерной скорости может привести к неустранимым повреждениям стрелы и конструкции.</p>	02
L1	<p><b>Петля 1</b></p> <p>При активации данного параметра любой контур, подключенный ко входу Loop 1, будет служить в качестве функции открытия (OPEN).</p> <p>Y – Петля 1 активирована no – Петля 1 деактивирована</p> <p><b>Примечание:</b> Если данная функция деактивирована, статус обнаружения в любом случае останется доступным в одном из двух выходов, если они настроены (см. параметры 01... 04 в разделе AdvancedConfiguration)</p>	no

Экран	Функция	Значение, используемое по умолчанию
L2	<p><b>Петля 2</b> При активации данного параметра любой контур, подключенный к входу Loop 2, будет служить в качестве функции безопасности/ закрытия (SAFETY/CLOSE).</p> <p>Y – Петля 2 активирована no – Петля 2 деактивирована</p> <p>(см. примечания для Петли 1)</p>	no
S1	<p><b>Чувствительность петли 1</b> Данный параметр определяет чувствительность петли обнаружения транспортного средства</p> <p>00 – Минимальная чувствительность 10 – Максимальная чувствительность</p>	05
S2	<p><b>Чувствительность петли 2</b> Данный параметр определяет чувствительность петли обнаружения транспортного средства</p> <p>00 – Минимальная чувствительность 10 – Максимальная чувствительность</p>	05
ME	<p><b>Движение двигателя</b> С помощью функции, определяемой данным параметром, можно вручную перемещать стрелу шлагбаума в режиме присутствия оператора. При нажатии на «+» произойдет открытие автоматизированной системы, при нажатии на «-» - закрытие.</p> <p>oP нажатие «+», открытие cL нажатие «-», закрытие</p>	--
tL	<p><b>Настройка</b> Поиск крайних положений и установка времени работы (см. п. 7.2)</p>	--
St	<p><b>СТАТУС АВТОМАТИЗИРОВАННОЙ СИСТЕМЫ:</b> Данный параметр позволяет пользователю выбирать необходимость выхода из программирования с сохранением данных.</p> <p>Y = выйти и сохранить данные no= выйти без сохранения данных</p> <p>При выходе из программы при нажатии на кнопку «F» отобразится статус автоматизированной системы</p> <p>00 – Стрела закрыта 01 – Стрела открыта 02 – Неподвижное состояние готовность к открытию 03 – Неподвижное состояние готовность к закрытию 04 – Пауза работы автоматизированной системы 05 – Открытие 06 – Закрытие 07 – Работает защита от повреждения 08 – Выполняется проверка устройств 2-EASY 09 – Предварительное мигание, а затем открытие 10 – Предварительное мигание, а затем закрытие 11 – Аварийное открытие</p> <p>Для перехода к параметру St в любое время необходимо одновременно нажать на кнопки «F» и «-».</p>	--

### Отображение статуса автоматизированной

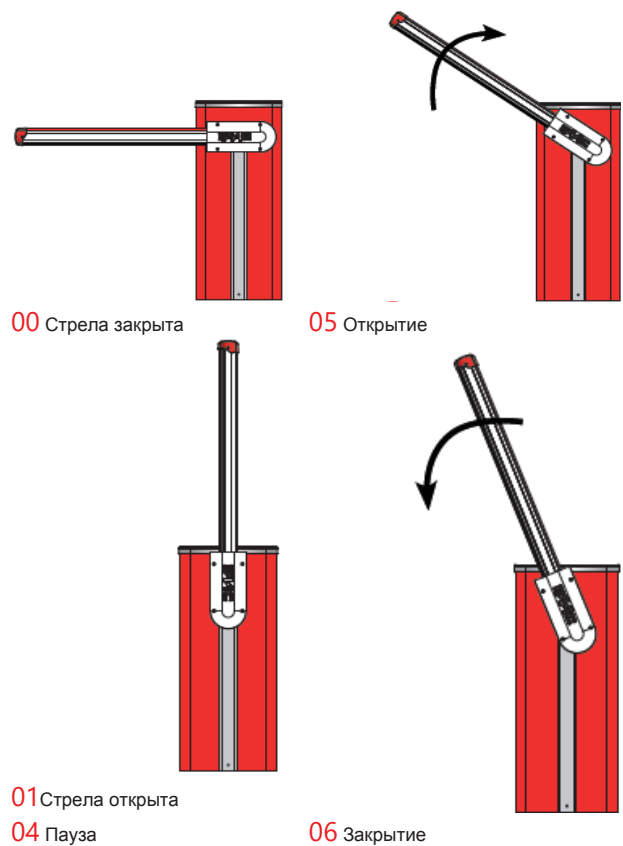
системы **St** имеет чрезвычайно важное значение для лиц, осуществляющих установку/ техническое обслуживание, так как это позволяет понять логический процесс, который выполняет плата во время движения.

Например, если автоматизированная система имеет статус CLOSED (Закрыта), на экране ДОЛЖНО

отображаться значение 00. При получении команды OPEN (Открыть), отображаемое значение изменится на 09 если активировано предварительное мигание, или непосредственно происходит процесс открытия (отображается 05), после достижения шлагбаумом открытого положения (OPEN) на экране отобразится значение 01.



Пример последовательности статусов отображается, начиная с закрытого шлагбаума.



Последовательность не содержит статусов 09 и 10, которые соответствуют предварительному миганию при открытии и закрытии, соответственно.

### 5.2 Изменение набора предварительно настроенных параметров

Плата E680 содержит шесть наборов предварительно настроенных параметров, которые позволяют быстро адаптировать систему к размеру установленной стрелы, и являются начальной точкой для точной настройки параметров. Для выбора одной из доступных конфигураций необходимо изменить используемое по умолчанию значение 00 (нейтральное положение) параметра dF на значение, соответствующее конфигурации шлагбаума (длина стрелы, тип и количество установленных вспомогательных устройств), приведенной в таблицах 4 или 5 на странице 24. Например, для стрелы длиной 5 м с опорой и подсветкой по умолчанию используется параметр 04.



Данная операция изменяет значение параметров **So** и **Sc** в меню основных параметров, а также **FO, FC, OC** в меню **Дополнительные параметры настройки**, присваивая им используемые по умолчанию значения, как показано в таблицах параграфа 6.3.



В отличие от других параметров, значение параметра **dF** не сохраняется, тем самым обеспечивая доступ к меню через нейтральное состояние, которое отображается при каждом открытии меню конфигурации.

Если загрузка набора предварительно настроенных параметров не требуется, тогда для перехода к следующему параметру необходимо оставить для параметра **St** значение **00** и нажать кнопку «F».



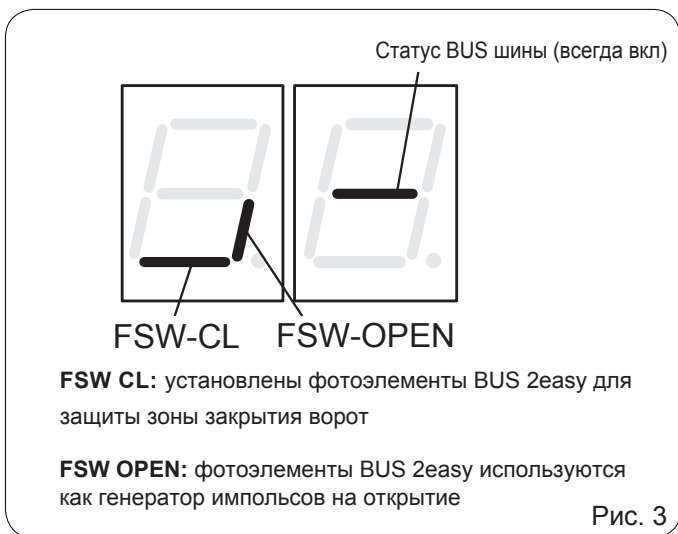
Установка набора предварительно настроенных параметров, не соответствующего текущей конфигурации шлагбаума, может привести к неустраняемому повреждению автоматизированной системы, в частности, если данные параметры соответствуют более короткой стреле по сравнению с установленной.

### 5.3 Меню аксессуаров BUS 2easy

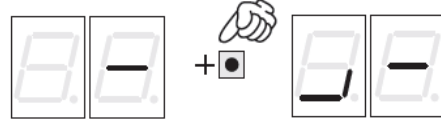
Плата E680 позволяет подключать до 8 пар фотоэлементов по шине BUS. Для определения количества пар, подключённых к плате аксессуаров и управляемых ею, они должны быть сохранены на плате. Для этого необходимо выполнить следующие действия:

- Отключить питание платы;
- Установить вспомогательные устройства и запрограммировать для них требуемые адреса, в зависимости от функции, которую необходимо использовать (см. параграф 4.1.2);
- Включить питание платы;
- Войти в меню Основные параметры настройки (см. параграф 5.1);
- При достижении параметра **bu**, отобразится значение **no**. Это указывает на отсутствие сохраненных устройств шины;
- Для входа необходимо одновременно нажать и удерживать кнопки «+» и «-» не менее 5 секунд (в это время слово **no** начнет мигать);
- После завершения процедуры для подтверждения появится **Y**;
- После отпущания кнопок «+» и «-» на экране отобразится текущий статус устройств шины или снова **no**, при отсутствии подключенных устройств BUS

На рисунке 3 показано соответствие различных сегментов экрана различным типам устройств BUS, которые могут быть подключены к системе.



Нажатие на кнопку «+» на экране статуса устройства BUS активирует типы присутствующих устройств BUS для проверки. Например, на приведенном ниже рисунке показаны устройства защиты, присутствующие во время закрытия и пара фотоэлементов, действующих в качестве импульса открытия:



Для правильной работы автоматизированной системы статус сегментов левого разряда должен соответствовать автоматизированной системе в режиме покоя, без активированных генераторов импульсов или устройств защиты.

При активации фотоэлементов закрытия (CLOSE), нижние сегменты начнут изменяться, как показано на рисунке справа.

При активации пары фотоэлементов импульсного генератора открытия (OPEN) на экране будет отображена конфигурация сегментов, показанных на рисунке справа, в которой соответствующий вертикальный сегмент включен и остается в этом виде, пока фотоэлементы не будут деактивированы. При использовании пары фотоэлементов импульсного генератора открытия (OPEN) выдает команду открытия автоматизированной системы и не допускает закрытия, пока они не будут деактивированы обычным импульсом открытия (OPEN), полученным через клемму 3 клеммой колодки J1.



Система связи BUS использует функцию самодиагностики, позволяющую передавать сигналы ошибки связи или сигнал ошибки конфигурации вспомогательных элементов BUS.

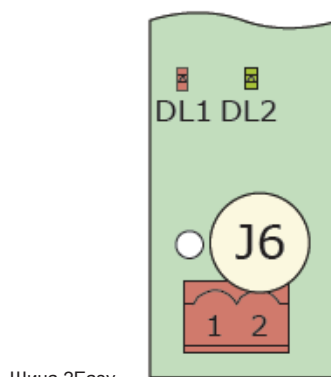
При возникновении короткого замыкания в линии BUS, на экране появятся мигающие символы **cc**, как показано на рисунке справа. Для устранения неисправности необходимо тщательно проверить все выполненные соединения.

При наличии одинаковых адресов больше чем у двух пар фотоэлементов, а также в случае ошибки или срабатывания защиты,

на экране появятся мигающие символы **Er**, как показано на рисунке справа. В этом случае необходимо проверить правильность параметров с учетом описания индикаторов, приведенных в параграфе 4.1.2.



Также статус шины BUS и соответствующие входные сигналы можно определить по состоянию двух светодиодов DL1 (красного цвета) и DL2 (зеленого цвета), которые позволяют мгновенно проверить активность связи BUS, установить наличие ошибки и каких-либо активных входов. Статус светодиодов можно проверить с помощью следующих таблиц:



**Параметры светодиода DL1 (красного цвета)**

Горит	По крайней мере, один из входов (защитные устройства, импульс OPEN) сработал или активен.
Не горит	Вход OPEN не активен, и отсутствует срабатывание защитных устройств.

**Параметры светодиода DL2 (зеленого цвета)**

Горит (постоянно)	Работа в нормальном режиме (светодиод горит даже при отсутствии подключенных устройств)
Не горит	Короткое замыкание линии шины 2EASY (мигает каждые 2,5 секунды)
Быстрое мигание	В цепи шины 2EASY обнаружена ошибка; повторить процедуру определения устройств. Если ошибка не пропала, проверьте следующее: <ul style="list-style-type: none"> <li>Проверить отсутствие среди аксессуаров устройств с одинаковыми адресами (см. также указания, касающиеся соответствующих аксессуаров);</li> <li>Убедиться в отсутствии вызванной ошибки (количество подключенных устройств больше или меньше значения, сохраненного во время настройки)</li> </ul>

**6. Дополнительные параметры настройки**

Для получения доступа к меню Дополнительные параметры настройки необходимо нажать кнопку F и, удерживая ее нажатой, нажать кнопку «+».

- При отпускании «+» появится название первой доступной функции;
- Также при отпускании «+» отобразится значение, которое можно изменять с помощью кнопок «+» и «-»;
- При последующем нажатии на кнопку F и удержании ее нажатой отобразится название следующего параметра; при отпускании значение можно изменить с помощью кнопок «+» и «-»;
- После того, как будет достигнута последняя функция, нажатие на кнопку F позволяет либо сохранить измененные ранее параметры, либо выйти без сохранения; экран вернется обратно в режим отображения состояния входов.

ДОПОЛНИТЕЛЬНЫЕ ПАРАМЕТРЫ НАСТРОЙКИ		
Экран	Функция	Значение, используемое по умолчанию
FO	<b>Мощность двигателя при открытии</b> Данный параметр определяет усилие двигателя во время фазы открытия. 00 – Минимальная мощность 50 – Максимальная мощность	40
FC	<b>Мощность двигателя при закрытии</b> Данный параметр определяет усилие двигателя во время фазы закрытия. 00 – Минимальная мощность 50 – Максимальная мощность	40
PF	<b>Предварительное мигание</b> Данный параметр используется для активизации предварительного моргания сигнальной лампы за 5 секунд до выбранного движения. no – не активен 0C – перед каждым движением CL – перед каждым движением на закрытие OP – перед каждым движением на открытие PA – только в конце паузы	no

Экран	Функция	Значение, используемое по умолчанию
EP	<b>Время предварительного моргания</b> Данный параметр определяет время предварительного моргания, выраженное в секундах. 00 – минимальное время предварительного мигания 10 – максимальное время предварительного мигания	00
OC	<b>Чувствительность к препятствиям во время закрытия</b> Данный параметр определяет чувствительность к препятствиям перед реверсированием движения. 01 – Минимальная чувствительность 50 – Максимальная чувствительность	01
o1	<b>Выход 1</b> Настройка данной функции позволяет изменять тип сигнала выхода 1, обеспечивая высокую степень гибкости при взаимодействии с внешними устройствами. 00 – Проверка устройств безопасности 01 – 1-й тип подсветки стрелы. Выход активен, когда стрела закрыта; не активен, когда стрела открыта или находится в паузе; не определен во время движения. <b>Данное значение должно использоваться только для выхода 4!</b> 02 – 2-й тип подсветки стрелы. Моргает во время открытия/закрытия, когда закрыта или остановлена. Выход не активен, когда стрела открыта или находится в паузе 03 – Стрела закрыта 04 – Стрела открыта или находится в паузе, выход отключается во время предварительного мигания при закрытии. 05 – Стрела находится в режиме открытия, включая предварительное мигание. 06 – Стрела находится в режиме закрытия, включая предварительное мигание. 07 – Стрела неподвижна 08 – Стрела в аварийном режиме 09 – Петля 1 активирована 10 – Петля 2 активирована 11 ОТКРЫТ для ведомой платы E680 12 ЗАКРЫТ (закрыть) для ведомой платы E680 13 Стрела разблокирована 14 – Не используется 15 – Не используется 16 – Сработал FCA 17 – Сработал FCC 18 Блокировка 19 – Лампа ошибки (включена во время открытия и паузы; мигает при закрытии; отключена при закрытой автоматизированной системе) 20 – Управление от батареи	04

Экран	Функция	Значение, используемое по умолчанию
P1	<b>Полярность выхода 1</b> Данный параметр позволяет настроить полярность выхода: <b>Y</b> – Выход нормальнозамкнутый <b>no</b> – Выход нормально разомкнутый <b>ПРИМЕЧАНИЕ:</b> Если для выхода установлено значение <b>00</b> , для данного параметра должно быть установлено значение <b>no</b>	no
o2	<b>Выход 2</b> Тип сигнала выхода 2, см. «Выход 1»	03
P2	<b>Полярность выхода 2</b> Данный параметр позволяет настроить полярность выхода 2, см. параметр «Полярность выхода 1»	no
o3	<b>Выход 3</b> Тип сигнала выхода 3, см. «Выход 1»	19
P3	<b>Полярность выхода 3</b> Данный параметр позволяет настроить полярность выхода 3, см. параметр «Полярность выхода 1»	no
o4	<b>Выход 4</b> Тип сигнала выхода 4, см. «Выход 1»	01
P4	<b>Полярность выхода 4</b> Данный параметр позволяет настроить полярность выхода 4, см. параметр «Полярность выхода 1»	no
o5	<b>Выход 5</b> Тип сигнала выхода 5, см. «Выход 1»	02
P5	<b>Полярность выхода 5</b> Данный параметр позволяет настроить полярность выхода 5, см. параметр «Полярность выхода 1»	no
o6	<b>Выход 6</b> Тип сигнала выхода 6, см. «Выход 1»	04
P6	<b>Полярность выхода 6</b> Данный параметр позволяет настроить полярность выхода 6, см. параметр «Полярность выхода 1»	no
o7	<b>Режим работы встраиваемой сигнальной лампы</b> Позволяет выбрать один из двух режимов работы встраиваемой сигнальной лампы (при наличии) подключённой к разъёму J15 <b>01</b> - Режим светофора (зелёный если стрела открыта/в паузе; моргает красным при движении; горит красным если стрела закрыта) <b>02</b> - Сигнальная лампа (моргает красным при движении стрелы, во всех остальных режимах выключена)	
AS	<b>Запрос сервисного обслуживания (связан со следующими двумя функциями)</b> Если данная функция активирована, тогда в конце обратного отсчета (который настраивается с помощью двух следующих функций «Программирование цикла») каждые 30 секунд она активирует выход LAMP (Лампа) на 4 секунды (запрос сервисного обслуживания). Она может быть полезна для программной настройки работы по техническому обслуживанию. <b>Y</b> – Активна <b>no</b> – Не активна	no
nc	<b>Программирование цикла в тысячах.</b> Данная функция используется для настройки обратного счетчика рабочих циклов системы. Можно настроить значение от 0 до 99 (тысяч циклов). После успешного завершения цикла происходит обновление отображаемого значения с учетом значения <b>nc</b> (99 уменьшений функции <b>nc</b> соответствуют 1 уменьшению функции <b>nc</b> ). Функция может быть использована совместно с <b>nc</b> для проверки использования системы, а также для использования «Запроса сервисного обслуживания».	00

Экран	Функция	Значение, используемое по умолчанию
nc	<b>Программирование цикла в сотнях тысячах:</b> Данная функция используется для настройки обратного счетчика рабочих циклов системы. Можно настроить значение от 0 до 99 (сотен тысяч циклов). После успешного завершения цикла происходит обновление отображаемого значения с учетом значения <b>nc</b> (1 уменьшение функции <b>nc</b> соответствуют 99 уменьшениям функции <b>nc</b> ). Функция может быть использована совместно с <b>nc</b> для проверки использования системы, а также для использования «Запроса сервисного обслуживания».	01
St	<b>Статус автоматизированной системы:</b> Данный параметр позволяет пользователю выбирать необходимость выхода из программирования с сохранением данных. <b>Y</b> = выйти и сохранить данные <b>no</b> = выйти без сохранения данных При выходе из программы при нажатии на кнопку «F» отобразится статус автоматизированной системы <b>Для перехода к параметру St в любое время необходимо одновременно нажать на кнопки «F» и «-».</b>	

### 6.1 Настройка конфигурации датчика магнитной петли

Для индукционного обнаружения механических транспортных средств плата E680 имеет встроенный датчик магнитной петли.

#### 6.1.1 Технические характеристики

- Гальваническая развязка между электронными компонентами датчика и петли
- Автоматическое выравнивание системы сразу после активации
- Постоянная фильтрация колебаний частоты
- Независимость чувствительности от индуктивности петли
- Настройка рабочей частоты петли с автоматическим выбором
- Сообщение на светодиодном экране об активности петли
- Адресация состояния петли на выходы

#### 6.1.2 Подключение

Подключение магнитных петель выполняется в соответствии со схемой расположения контактов, приведенной на рис. 2.

- Клеммы 24 – 25 для петли 1 (LOOP 1) = петля с функцией открытия ворот
  - Клеммы 26 – 27 для петли 2 (LOOP2) = петля с функцией закрытия / или защитой во время закрытия.
- Более подробная информация о влиянии сигналов петли на работу автоматизированной системы приведена в таблицах логики (см. параграф 10 «Таблица рабочей логики»).

Для активации действия подключенных петель необходимо войти в режим настройки основных параметров и настроить для параметров **L1**, **L2** значение **Y**, при этом обязательно указать количество и тип подключенных петель. В случае установки только одной петли, необходимо активировать только соответствующий шаг программирования. Рабочий статус контура отображается с помощью светодиодов состояния DL3 и DL4.

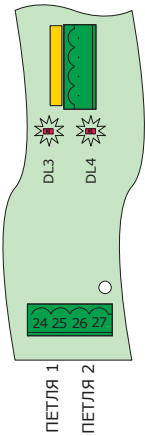
### 6.1.3 Калибровка

При каждом включении питания платы E680 встроенный датчик петли выполняет калибровку подключенных цепей. Таким образом, для выполнения калибровки можно отключить питание платы на время не менее 10 секунд, а затем снова включить его.

Для калибровки петли, подключенной ко входу LOOP 1, можно в любое время нажать на SW4 или на SW5 для калибровки петли, подключенной к входу LOOP 2.

Мигание светодиодов сигнализации DL3 или DL4, расположенных на плате, свидетельствует о выполнении калибровки. После завершения калибровки они будут указывать на статус обнаружения петли, если она подключена.

Ниже приведены другие сигналы диагностики платы.



Состояние светодиода	Статус контура
Не горит	Петля отсутствует
Горит	Петля активна
Мигает (0,5 с)	Выполняется калибровка петли
Быстро мигает	Короткое замыкание петли
Медленно мигает (5 с)	Петля отсутствует или разомкнута
Двойное мигание каждые 5 секунд	Неподходящая петля (нагрев или индуктивность вне диапазона)

**В случае отсутствия одной или обеих магнитных петель датчик после первой попытки калибровки оставит светодиоды статуса мигать каждые 5 секунд (как указано выше в таблице).**

### 6.1.4 Регулировка чувствительности

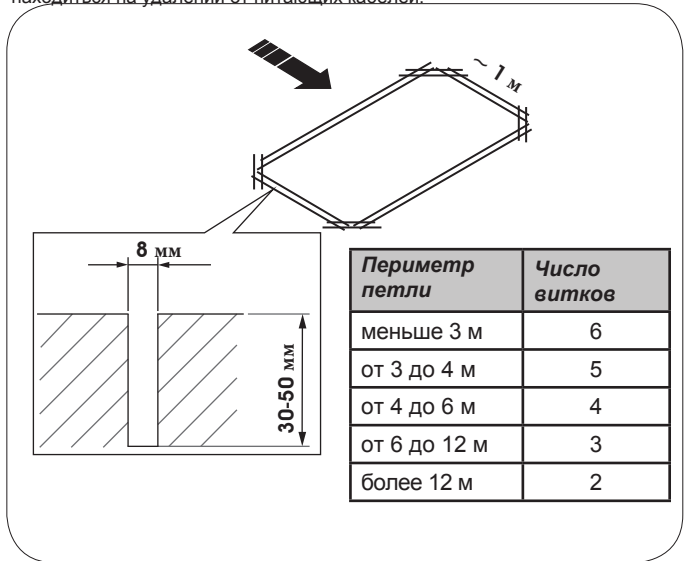
Путем регулировки чувствительности можно определить отклонение индуктивности для каждого канала, которая должна быть обеспечена транспортным средством для активации соответствующего выхода датчика.

Чувствительность настраивается отдельно для каждого канала с помощью двух основных параметров настройки S1 и S2.

### 6.1.5 Создание контуров

Петля должна прокладываться на расстоянии не менее 15 см от неподвижных металлических объектов и не менее 50 см от движущихся, а также не глубже 5 см от поверхности земли.

Для прокладки должен использоваться стандартный одножильный кабель диаметром 1,5 мм<sup>2</sup>. В случае непосредственной прокладки кабеля ниже уровня земли, должен использоваться кабель с двойной изоляцией. Предпочтительной формой контура является квадрат или прямоугольник. Для укладки кабеля необходимо предварительно выполнить канал из ПВХ-трубы или протроить настил, как показано на рисунке ниже (для предотвращения повреждения кабеля углы должны иметь скосы под углом 45°). Уложить кабель витками, количество которых приведено в таблице. Два конца кабеля, идущие от контура до платы E680, должны быть скручены (НЕ ЗАМКНУТЫ, А ПО ТИПУ ВИТАЯ ПАРА) вместе (не менее 20 раз на метр). Следует избегать наращивания кабеля (при необходимости проводники должны быть соединены сваркой, а герметизация места соединения кабелей должна быть выполнена термоусаживаемой оболочкой). Место соединения должно находиться на удалении от питающих кабелей.



## 6.2 Профессиональное программирование

Профессиональная настройка конфигурации используется только в случае, если уже выполнено сохранение пользовательской настройки рабочей логики.

**Перед внесением каких-либо изменений на данном уровне необходимо полностью понимать суть выполняемых действий и последствия их выполнения на работу автоматизированной системы.**

**Изменение параметров третьего уровня приведет к присвоению значения CU параметру LO первого уровня программирования.**

Для получения доступа к конфигурации EXPERT (Профессиональное программирование) необходимо нажать на кнопку F и, удерживая ее нажатой, нажать и удерживать кнопку «+» примерно в течение 10 секунд.

Кнопки F и «+» в данном меню используются аналогично двум другим уровням программирования.

«ПРОФЕССИОНАЛЬНОЕ» ПРОГРАММИРОВАНИЕ		
Экран	Функция	Значение
01	При активации данной функции после паузы происходит автоматическое закрытие.	Y = Автоматическое закрытие no = Функция деактивирована
02	При активации данной функции становятся доступны два различных режима работы входа: OPEN для открытия и CLOSED для закрытия.	Y = Работа с использованием двух входов no = Функция деактивирована
03	Активация распознавания уровней входов OPEN и CLOSE (команда для технического обслуживания). Плата распознает уровень (если, например, удерживая OPEN нажать STOP, то при отпускании STOP автоматизированная система продолжит открывать). Если функция 03 будет деактивирована, плата выдаст команду движения только, при изменении входа	Y = Распознавание уровня no = Функция деактивирована
04	Активация открытия при удержании (кнопка всегда нажата). При отпускании кнопки манёвр прекращается	Y = Активна no = Функция деактивирована



05	Если данная функция активирована, команда OPEN во время открытия приведет к остановке движения. Если для параметра 06 установлено значение no, система готова к открытию. Если для параметра 06 установлено значение Y, система готова к закрытию.	Y= при открывании она остановится no= Функция деактивирована
06	Если данная функция активирована, команда OPEN во время открытия приведет к изменению направления движения. Если для параметров 05 и 06 установлено значение no, команда OPEN во время открытия работать не будет.	Y= при открывании она изменит направление движения no= Функция деактивирована
07	Если данная функция активирована, команда OPEN во время паузы остановит работу. Если для параметров 07 и 08 установлено значение no, команда OPEN сбросит время паузы	Y= во время паузы она остановится no= Функция деактивирована
08	Если данная функция активирована, команда OPEN во время паузы приведет к закрытию. Если для параметров 07 и 08 установлено значение no, команда OPEN сбросит время паузы	Y= во время паузы она приведет к закрытию no= Функция деактивирована
09	Если данная функция активирована, команда OPEN во время закрытия приведет к остановке движения, в противном случае она приведет к изменению направления движения.	Y= Остановка no= Изменение направление движения
10	Активация закрытия при удержании (кнопка всегда нажата). При отпускании кнопки манёвр прекращается	Y= Активна no= Функция деактивирована
11	Если данная функция активирована, команда CLOSE будет иметь приоритет по отношению к команде OPEN, в противном случае команда OPEN будет иметь приоритет по отношению к команде CLOSE.	Y= Активна no= Функция деактивирована
12	Если данная функция активирована, команда CLOSE после отпускания кнопки приведёт к закрытию. Пока команда CLOSE активна, устройство остается в режиме предварительного мигания.	Y= Закрывается после отпускания no= закрывает немедленно
13	Если данная функция активирована, команда CLOSE во время открытия выдаст команду остановки работы, в противном случае команда CLOSE немедленно или после завершения открытия выдаст команду закрытия (также см. параметр 14).	Y= Остановка CLOSE no= Изменение направление движения CLOSE
14	Если данная функция активирована, и если для функции 13 установлено значение no, команда CLOSE в конце цикла открытия немедленно выдаст команду закрытия (сохранит CLOSE). Если для параметров 13 и 14 установлено значение no, команда CLOSE выдаст команду немедленного закрытия.	Y= Закрытие после открытия no= Немедленное закрытие
15	Если данная функция активирована, система заблокирована командой STOP, следующая команда OPEN приведет к движению в обратном направлении. Если для параметра 15 установлено значение no, данная функция всегда действует на закрытие.	Y= Движение в обратном направлении no = Всегда закрытие
16	Если данная функция активирована во время закрытия, ФОТОЭЛЕМЕНТЫ НА ЗАКРЫТИЕ выполнят остановку и позволят возобновить движение после восстановления луча, в противном случае они немедленно реверсируют на открытие.	Y= Закрытие при деактивации no= Мгновенное реверсирование
17	Если данная функция активирована, ФОТОЭЛЕМЕНТЫ НА ЗАКРЫТИЕ выдадут команду закрытия, когда луч восстановится (также см. параметр 18).	Y= Закрытие, когда фотоэлементы на закрытие деактивированы no = Функция деактивирована
18	Если данная функция активирована, и для параметра 17 установлено значение Y, устройство дожидается окончания цикла открытия перед выполнением команды закрытия, выданной ФОТОЭЛЕМЕНТАМИ НА ЗАКРЫТИЕ.	Y= Закрытие в конце открытия no= Функция деактивирована
19	Если данная функция активирована, во время закрытия ПЕТЛЯ 2 выполнит остановку и позволит возобновить движение после деактивации, в противном случае ПЕТЛЯ 2 немедленно реверсирует открытие.	Y= Закрытие при деактивации no= Мгновенное реверсирование
20	Если данная функция активирована, ПЕТЛЯ 2 выдаст команду закрытия, когда будет деактивирована (также см. параметр 21).	Y= Закрытие, если LOOP2 не сработал no= Функция деактивирована
21	Если данная функция активирована, и если для параметра 20 установлено значение Y, устройство дожидается окончания цикла открытия перед выполнением команды закрытия, выданной ПЕТЛЁЙ 2.	Y= Закрытие в конце открытия no= Функция деактивирована
22	Если данная функция активирована, тогда в случае пропадания питания после его восстановления, если команда OPEN не активна, автоматизированная система немедленно выполняет повторное закрытие.	Y= Функция активирована no= Функция деактивирована
23	ПЕТЛЯ1 выдает команду открытия, и как только она будет завершена, ПЕТЛЯ 1 выполняет закрытие, если будет деактивирована (данная функция является полезной в случае резервирования обнаружения транспортных средств последовательными петлями). Если данная функция неактивна, при деактивации ПЕТЛИ 1 закрытие не происходит.	Y= Закрытие при деактивации LOOP1 no= Функция деактивирована
24	Если данная функция активирована, команда открытия или закрытия выполняется только после деактивации устройств защиты.	Y= Функция активирована no= Функция деактивирована
25	Функция A.D.M.A.P. Если данная функция активирована, результатом будет работа устройств защиты, соответствующая законодательству Франции.	Y= Функция активирована no= Функция деактивирована

26	Если данная функция активирована, <b>ФОТОЭЛЕМЕНТЫ НА ЗАКРЫТИЕ</b> выполняют остановку во время закрытия и реверсируют движение, когда будут деактивированы, в противном случае они немедленно изменят направление движения.	Y = остановка и реверсирование движения при деактивации no= Мгновенное реверсирование
27	<b>НЕ ИЗМЕНЯТЬ</b>	no
28	<b>НЕ ИЗМЕНЯТЬ</b>	no
29	<b>НЕ ИЗМЕНЯТЬ</b>	no
30	Если данная функция активирована, команды, выдаваемые <b>ПЕТЛЁЙ 1</b> , имеют больший приоритет по сравнению с командами, выдаваемыми <b>ПЕТЛЁЙ 2</b> .	Y = Функция активирована no= Функция деактивирована
A0	<b>Функция УДЕРЖАНИЕ В ЗАКРЫТОМ/ ОТКРЫТОМ ПОЛОЖЕНИИ</b> Если данная функция активирована, автоматизированная система будет осуществлять мониторинг положения стрелы с заданными интервалами (см. параметр <b>A1</b> ). Если стрела закрыта не полностью или полностью открыта (в зависимости от состояния логики платы), автоматизированная система выдаст команду движения CLOSE или OPEN для возврата стрелы обратно в правильное положение в течение максимум 3 секунд. Если по истечении 3 секунд стрела не вернулась обратно в полностью закрытое/ открытое положение (например, так как стрела заблокирована), функция будет деактивирована до получения следующей команды OPEN.	Y
A1	<b>Время активации функции УДЕРЖАНИЯ В ЗАКРЫТОМ/ ОТКРЫТОМ ПОЛОЖЕНИИ</b> Данный параметр определяет интервал времени между двумя активациями функции УДЕРЖАНИЯ В ЗАКРЫТОМ/ ОТКРЫТОМ ПОЛОЖЕНИИ, выраженном в минутах (от <b>00</b> до <b>99</b> )	60
r1	<b>Значение частоты петли 1</b> Данный раздел меню позволяет проверить значение текущей частоты в петле, подключенной к входу Loop 1. Значение записано в следующем формате: Первый разряд: десятки (кГц); Второй разряд: единицы (кГц); Десятичная точка: сотни (кГц) Например, значение <b>05.</b> соответствует 105 кГц <b>Данный параметр доступен только для чтения.</b>	
r2	<b>Значение частоты петли 2</b> Данный раздел меню позволяет проверить значение текущей частоты в петле, подключенной к входу Loop 2. Формат записи значения аналогичен формату записи параметра <b>r1</b> . <b>Данный параметр доступен только для чтения.</b>	
F1	<b>Выбор частоты петли 1</b> Данный параметр позволяет настроить особую частоту петли, подключенной ко входу Loop 1, или позволяет системе выбрать наиболее подходящее значение среди 4 доступных значений. <b>A</b> – Автоматический выбор <b>1-2-3-4</b> – Частота 1-2-3-4 <b>Примечание:</b> При выходе из меню "Дополнительные настройки" после изменения параметра рабочей частоты контура будет выполнена повторная калибровка системы. Это позволит получить обновленные значения частоты при повторном входе в меню для получения сведений о параметрах <b>r1</b> или <b>r2</b> .	A
F2	<b>Выбор частоты петли 2</b> Данный параметр позволяет настроить особую частоту осцилляции контура, подключенного к входу Loop 2, или позволяет системе выбрать наиболее подходящее значение среди 4 доступных значений. <b>A</b> – Автоматический выбор <b>1-2-3-4</b> – Частота 1-2-3-4 <b>Примечание:</b> При выходе из меню "Дополнительные настройки" после изменения параметра рабочей частоты петли будет выполнена повторная калибровка системы. Это позволит получить обновленные значения частоты при повторном входе в меню для получения сведений о параметрах <b>r1</b> или <b>r2</b> .	A
h1	<b>Задержка времени петли 1</b> Данный параметр используется для настройки времени присутствия на петле 1. По истечении данного времени плата самостоятельно выполнит калибровку и выдаст сигнал «контур свободен» (светодиод DL3 не горит). При включении питания платы происходит автоматический сброс.  Y – 5 минут no- бесконечно	no

h2	<b>Задержка времени контура 2</b> Данный параметр используется для настройки времени присутствия в контуре 2. По истечении данного времени плата самостоятельно выполнит калибровку и выдаст сигнал «контур свободен» (светодиод DL4 не горит). При включении питания платы происходит автоматический сброс.  Y – 5 минут no- бесконечно	no
H1	<b>Адаптация петли 1 для обнаружения грузового транспорта</b> Данная функция позволяет повысить степень чувствительности во время обнаружения, что позволит выполнить правильное обнаружение транспортных средств, даже очень высоких, или во время проезда трактора и автомобильного прицепа.  Y – Функция активирована no – Функция деактивирована	Y
H2	<b>Адаптация петли 2 для обнаружения грузового транспорта</b> Данная функция позволяет повысить степень чувствительности во время обнаружения, что позволит выполнить правильное обнаружение транспортных средств, даже очень высоких, или во время проезда трактора и автомобильного прицепа.  Y – Функция активирована no – Функция деактивирована	Y
Et	<b>Рабочее время (перерыв)</b> Данный параметр определяет максимальное время работы перед тем, как двигатель остановится, после достижения открытого или закрытого положения. Можно установить значение от 0 до 59 секунд с шагом 1 секунда. Затем произойдет изменение формата отображаемого на экране времени на минуты и десятые доли секунд (отделенных десятичной точкой). Регулировка времени выполняется с шагом 10 секунд, а максимальное значение параметра составляет 4.1 минуты.	30
dr	<b>Яркость красной подсветки (OUT 5)</b> Изменение значения данного параметра увеличивает либо уменьшает уровень выходного напряжения выхода OUT5 изменяя тем самым уровень яркости.	04
dG	<b>Яркость зелёной подсветки (OUT 6)</b> Изменение значения данного параметра увеличивает либо уменьшает уровень выходного напряжения выхода OUT6, изменяя тем самым уровень яркости.	04
St	<b>СТАТУС АВТОМАТИЗИРОВАННОЙ СИСТЕМЫ:</b> Выход из режима программирования, сохранение данных и отображение статуса автоматизированной системы.	

### 6.3 Наборы предварительно заданных параметров

Ниже в таблице приведены значения, которые будут загружены в память платы, для каждого выбранного значения параметра dF.

cF	01	02	03	04	05	06
dF	01	02	03	04	05	06
Ct	MA	MA	MA	MA	MA	MA
bu	no	no	no	no	no	no
LO	E	E	E	E	E	E
PA	20	20	20	20	20	20
So	10	10	10	10	10	10
Sc	10	05	05	04	02	02
L1	no	no	no	no	no	no
L2	no	no	no	no	no	no
S1	05	05	05	05	05	05
S2	05	05	05	05	05	05

### Дополнительные параметры конфигурации

Ниже в таблице приведены значения, которые будут загружены в память платы, для каждого набора предварительно заданных дополнительных параметров конфигурации.

dF	01	02	03	04	05	06
F0	25	25	30	28	30	40
FC	25	25	30	28	30	40
PF	no	no	no	no	no	no
EP	00	00	00	00	00	00
oc	35	35	38	32	32	32
FS	no	no	no	no	no	no
o1	00	00	00	00	00	00
P1	no	no	no	no	no	no
o2	03	03	03	03	03	03
P2	no	no	no	no	no	no
o3	01	01	01	01	01	01
P3	no	no	no	no	no	no
o4	02	02	02	02	02	02
P4	no	no	no	no	no	no
o5	02	02	02	02	02	02
P5	no	no	no	no	no	no
o6	04	04	04	04	04	04
P6	no	no	no	no	no	no
o7	01	01	01	01	01	01
P5	no	no	no	no	no	no
nc	00	00	00	00	00	00
nc	00	00	00	00	00	00

**6.4 Используемые по умолчанию параметры в режиме «профессионального программирования»**

Ниже в таблице приведены значения предварительно заданных параметров, которые характеризуют различные рабочие логические схемы.

Шар.	A	A1	E	P	PA	Cn	Ca	C
01	Y	Y	N	N	Y	N	Y	N
02	N	N	N	Y	Y	Y	Y	Y
03	N	N	N	N	N	N	N	N
04	N	N	N	N	N	N	N	Y
05	N	N	Y	N	N	N	N	N
06	N	N	Y	N	N	N	N	N
07	N	N	N	N	N	N	N	N
08	N	N	N	N	N	N	N	N
09	N	N	N	N	N	N	N	N
10	N	N	N	N	N	N	N	Y
11	N	N	N	N	N	N	N	N
12	N	N	N	Y	Y	N	N	N
13	N	N	N	N	N	N	N	N
14	N	N	N	Y	Y	Y	Y	N
15	N	N	N	N	N	N	N	N
16	N	N	N	Y	Y	N	N	N
17	N	Y	N	N	N	N	N	N
18	N	Y	N	N	N	N	N	N
19	N	N	N	Y	Y	N	N	N
20	N	Y	N	Y	Y	Y	Y	N
21	N	Y	N	Y	Y	Y	Y	N
22	N	N	N	N	N	N	N	N
23	N	N	N	Y	Y	N	N	N
24	N	N	N	N	N	N	N	N
25	N	N	N	N	N	N	N	N
26	N	N	N	N	N	N	N	N
27	N	N	N	N	N	N	N	N
28	N	N	N	N	N	N	N	N
29	N	N	N	N	N	N	N	N
30	N	N	N	N	N	Y	Y	N

**7. ЗАПУСК**

**7.1 Проверка диагностических светодиодов**

Перед запуском платы необходимо убедиться, что состояние диагностических светодиодов соответствует логике. Иначе говоря, статус должен совпадать с их индикацией на рисунке 4, ситуацией, которая отражает данные параметры автоматизированной системы, является состояние CLOSED или готовность к открытию.



*Светодиоды FSW, STOP и ALARM являются входами устройстве безопасности с нормально-замкнутыми контактами. Таким образом, когда автоматизированная система находится в дежурном состоянии, соответствующие светодиоды должны гореть, и отключаться при срабатывании подключенного устройства.*



*Входы OPEN и CLOSE являются нормально-открытыми контактами. Таким образом, когда автоматизированная система находится в дежурном состоянии, соответствующие светодиоды не должны гореть, и включаться при активности подключенного устройства.*

*Статус шины BUS должен соответствовать DL2 (зеленый цвет) всегда горит и DL1 (красный цвет) отключен. Меню BUS в основных параметрах настройки должно иметь вид, который показан справа, подтверждающая факт отсутствия сработавших фотоэлементов или активных импульсных генераторов*

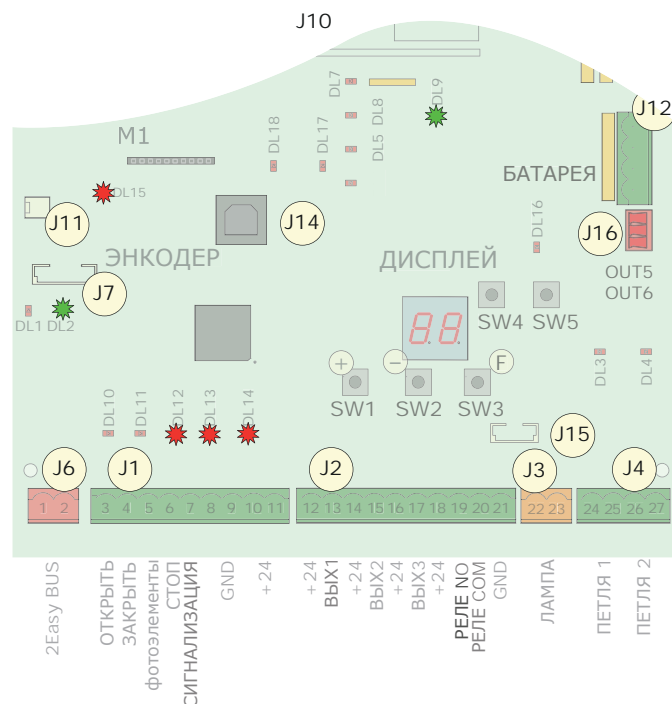
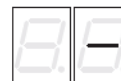


Рис. 4

**7.2 Настройка**

Перед вводом в работу необходимо выполнить процедуру настройки платы, во время которой автоматизированная система определяет угол открытия стрелы и соответственно ее ход. Данные измерения позволяют осуществлять правильное управление ускорением и замедлением двигателя.



*При первоначальной настройке плата выдает сигнал о необходимости выполнения цикла настройки путем отображения мигающего символа 50.*

**Для настройки необходимо выполнить следующие действия:**

- С помощью параметра Mt в базовом программировании убедиться в соответствии движения открытия/ закрытия нажатием кнопок (+/-), в противном случае необходимо поменять местами два проводника двигателя L1 и L3, как показано на рисунке 14, поз. 4.
- С помощью параметра Mt или устройства разблокировки установить автоматизированную систему в закрытое положение.
- В базовом программировании, дойдите до функции tL , одновременно нажмите и удерживайте кнопки + и - до тех пор, пока стрела начнёт открываться.



**Во время настройки дисплей будет моргать.**

- Как только стрела достигнет полностью открытого положения, шлагбаум отключится автоматически и стрела начнёт закрываться.

- Как только стрела достигнет полностью закрытого положения, шлагбаум отключится автоматически.
- Нажмите кнопку F для выхода из программирования и сохранения параметров. Убедитесь, что на дисплее отображается статус 00 (закрыто) и стрела находится в закрытом положении. Если на дисплее отображается 00, но стрела при этом в положении ОТКРЫТО, проверьте правильность подключения, направление вращения и повторите процедуру начиная с пункта 1.

**8. ПРОВЕРКА АВТОМАТИЗИРОВАННОЙ СИСТЕМЫ**

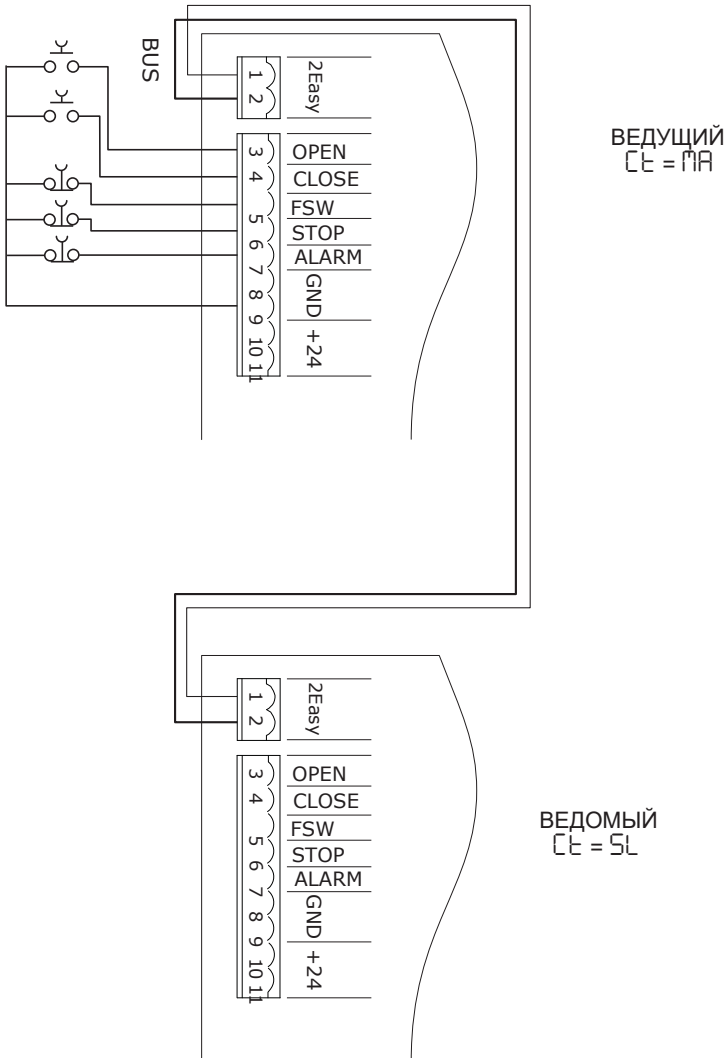
После окончания программирования, необходимо убедиться в исправности работы системы. Особенно внимательно необходимо проверить правильность перемещения стрелы, а также правильность работы устройств безопасности, которые к ней подключены, и убедиться в соответствии автоматизированной системы текущим стандартам в области безопасности.

**9. КОНФИГУРАЦИЯ ВЕДУЩЕГО/ ВЕДОМОГО УСТРОЙСТВА**

Если зона проезда должна закрываться двумя шлагбаумами, расположенными друг напротив друга, для плат, управляющих работой данными двумя шлагбаумами, может быть использована конфигурация ведущего/ ведомого устройства. Данная конфигурация позволяет упростить подключение управляющих и устройств безопасности (они все подключены только к одной плате), что также обеспечивает синхронность работы работы двух шлагбаумов.

Ведущим называется устройство, к которому подключены все устройства управления и безопасности. Ведомым называется устройство, которое управляется ведущим устройством, посредством импульсных входов при шунтированных входах устройств безопасности.

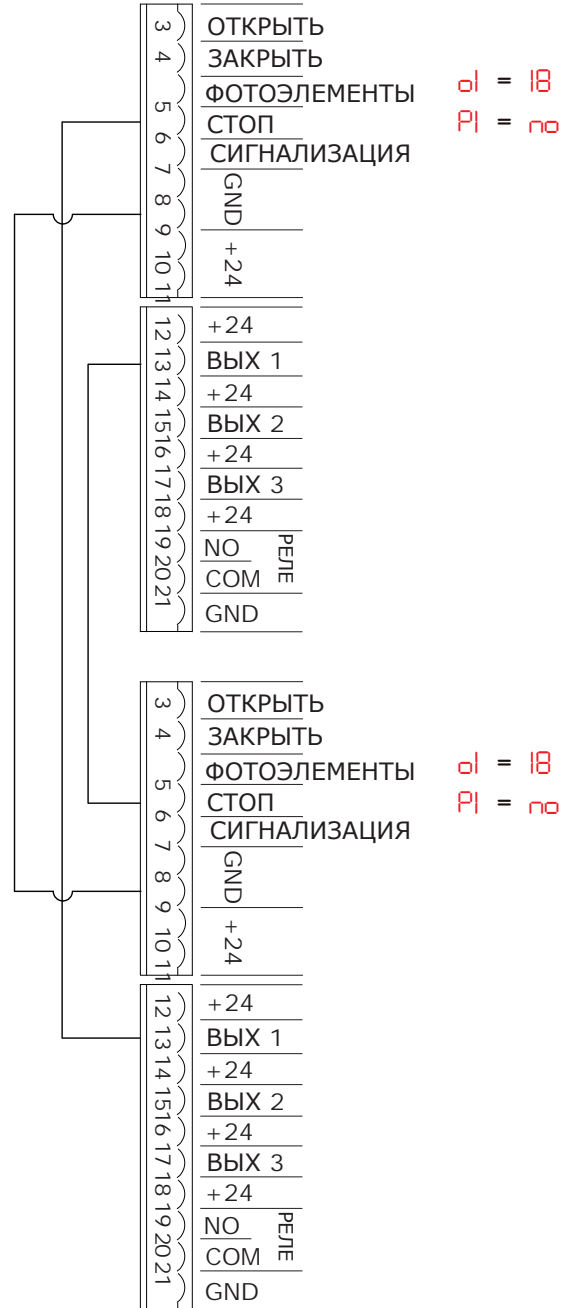
Ниже на рисунке показаны электрические соединения и параметры, которые необходимы для правильной работы системы в конфигурации с ведущим/ ведомым устройством.



**10. БЛОКИРОВКА**

Блокировка позволяет осуществлять управление двумя последовательно расположенными шлагбаумами (см. рисунок ниже). При этом открытие одного подчиняется закрытию другого. Работа может быть однонаправленной или двунаправленной.

Для последовательно расположенных шлагбаумов на обеих платах необходимо установить OUT1 INTERLOCK для параметра 18 (см. программирование второго уровня) и соединить их, как показано на рисунке.



Для настройки шлагбаумов в режиме ВЕДУЩИЙ/ВЕДОМЫЙ выполните процедуру, описанную в п. 7.2 на ведущем шлагбауме.

В режиме ВЕДУЩИЙ/ВЕДОМЫЙ параметры скорости, усилия, магнитных петель и конфигурация выходов остаются независимы для каждого устройства.

Все поступающие команды на плату ВЕДОМОГО шлагбаума будут игнорироваться.

При выборе режима ВЕДУЩИЙ, некоторые параметры базового и расширенного программирования будут недоступны для чтения. В таблицах ниже, приведены значения параметров, загружаемых по умолчанию при выборе режима ВЕДОМЫЙ.

**Базовое программирование**

сF	01	02	03	04	05	06
dF	У	У				
сt	MA	MA	MA	MA	MA	MA
bu	no	no	no	no	no	no
So	10	10	10	10	10	10
Sc	10	05	05	04	02	02
SI	05	05	05	05	05	05
S2	05	05	05	05	05	05

**Дополнительные настройки**

сF	01	02	03	04	05	06
F0	25	25	30	28	30	40
Fc	25	25	30	28	30	40
oc	30	30	30	30	30	30
ol	04	04	04	04	04	04
P1	no	no	no	no	no	no
o2	03	03	03	03	03	03
P2	no	no	no	no	no	no
o3	19	19	19	19	19	19
P3	no	no	no	no	no	no
o4	01	01	01	01	01	01
P4	no	no	no	no	no	no
o5	02	02	02	02	02	02
P5	no	no	no	no	no	no
o6	04	04	04	04	04	04
P6	no	no	no	no	no	no
o7	01	01	01	01	01	01
nc	00	00	00	00	00	00
nc	00	00	00	00	00	00

**Профессиональное программирование**

сF	01	02	03	04	05	06
AO	У	У				
A1	01	01	01	01	01	01
r1	--	--	--	--	--	--
r2	--	--	--	--	--	--
F1	A	A				
F2	A	A				
h1	no	no	no	no	no	no
h2	no	no	no	no	no	no
H1	У	У				
H2	У	У				
t	30	30	30	30	30	30
dr	04	04	04	04	04	04
dG	04	04	04	04	04	04

11. ТАБЛИЦА РАБОЧИХ ЛОГИЧЕСКИХ СХЕМ

Таблица 1/a

ЛОГИЧЕСКАЯ СХЕМА «А»	ИМПУЛЬСЫ					
	ОТКРЫТЬ А	ЗАКРЫТЬ	ОСТАНОВИТЬ	УСТРОЙСТВА ЗАЩИТЫ ПРИ ЗАКРЫТИИ	КОНТУР 1	КОНТУР 2
<b>ЗАКРЫТА</b>	Открывается и закрывается после паузы	Никакого действия	Никакого действия (открытие запрещено)	Никакого действия	Открывает и закрывает после паузы	Никакого действия
<b>ПРИ ОТКРЫТИИ</b>	Никакого действия	Немедленное реверсирование закрытию	Блокировка работы	Никакого действия	Никакого действия	Никакого действия
<b>ОТКРЫТИЕ ПРИОСТАНОВЛЕНО</b>	Сброс паузы	Закрытие	Блокировка работы	Сброс паузы (закрытие запрещено)	Сброс паузы	Сброс паузы (закрытие запрещено)
<b>ПРИ ЗАКРЫТИИ</b>	Немедленное реверсирование открытию	Никакого действия	Блокировка работы	Немедленное реверсирование открытию	Немедленное реверсирование открытию	Немедленное реверсирование открытию
<b>ЗАБЛОКИРОВАНО</b>	Закрытие	Закрытие	Никакого действия (открытие и закрытие запрещено)	Никакого действия (закрытие запрещено)	Открывает и закрывает после паузы	Никакого действия (закрытие запрещено)

Таблица 1/b

ЛОГИЧЕСКАЯ СХЕМА «А1»	ИМПУЛЬСЫ					
	ОТКРЫТЬ А	ЗАКРЫТЬ	ОСТАНОВИТЬ	УСТРОЙСТВА ЗАЩИТЫ ПРИ ЗАКРЫТИИ	КОНТУР 1	КОНТУР 2
<b>ЗАКРЫТА</b>	Открывается и закрывается после паузы	Никакого действия	Никакого действия (открытие запрещено)	Никакого действия	Открывает и закрывает после паузы	Никакого действия
<b>ПРИ ОТКРЫТИИ</b>	Никакого действия	Немедленное реверсирование закрытию	Блокировка работы	Немедленное закрытие после окончания открытия	Никакого действия	Немедленное закрытие после окончания открытия
<b>ОТКРЫТИЕ ПРИОСТАНОВЛЕНО</b>	Сброс паузы	Закрытие	Блокировка работы	Закрытие	Сброс паузы	Закрытие при отключении
<b>ПРИ ЗАКРЫТИИ</b>	Немедленное реверсирование открытию	Никакого действия	Блокировка работы	Немедленное реверсирование открытию	Немедленное реверсирование открытию, закрывается в конце паузы	Немедленное реверсирование открытию, повторное закрытие после окончания открытия
<b>ЗАБЛОКИРОВАНО</b>	Закрытие	Закрытие	Никакого действия (открытие и закрытие запрещено)	Запрет закрытия	Открывает и закрывает после паузы	Никакого действия (закрытие запрещено)

Таблица 1/c

ЛОГИЧЕСКАЯ СХЕМА «Е»	ИМПУЛЬСЫ					
	ОТКРЫТЬ А	ЗАКРЫТЬ	ОСТАНОВИТЬ	УСТРОЙСТВА ЗАЩИТЫ ПРИ ЗАКРЫТИИ	КОНТУР 1	КОНТУР 2
<b>ЗАКРЫТА</b>	Открытие	Никакого действия	Никакого действия (открытие запрещено)	Никакого действия	Никакого действия	Никакого действия
<b>ПРИ ОТКРЫТИИ</b>	Блокировка работы	Немедленное реверсирование закрытию	Блокировка работы	Никакого действия	Никакого действия	Никакого действия
<b>ОТКРЫТИЕ ПРИОСТАНОВЛЕНО</b>	Закрытие	Закрытие	Никакого действия (открытие и закрытие запрещено)	Никакого действия (открытие и закрытие запрещено)	Никакого действия	Никакого действия (открытие и закрытие запрещено)
<b>ПРИ ЗАКРЫТИИ</b>	Немедленное реверсирование открытию	Никакого действия	Блокировка работы	Немедленное реверсирование открытию	Немедленное реверсирование открытию	Немедленное реверсирование открытию
<b>ЗАБЛОКИРОВАНО</b>	Закрытие	Закрытие	Никакого действия (открытие и закрытие запрещено)	Никакого действия (открытие и закрытие запрещено)	Открытие	Никакого действия (открытие и закрытие запрещено)

В скобках показано действие на другие входы, когда импульс активен.



Таблица 1/d

ЛОГИЧЕСКАЯ СХЕМА «Р»	ИМПУЛЬСЫ					
СТАТУС АВТОМАТИЗИРОВАННОЙ СИСТЕМЫ	ОТКРЫТЬ А	ЗАКРЫТЬ	ОСТАНОВИТЬ	УСТРОЙСТВА ЗАЩИТЫ ПРИ ЗАКРЫТИИ	КОНТУР 1	КОНТУР 2
<b>ЗАКРЫТА</b>	Открытие	Никакого действия	Никакого действия (открытие запрещено)	Никакого действия	Открытие и после окончания открытия закрытие при отключении	Никакого действия
<b>ПРИ ОТКРЫТИИ</b>	Никакого действия	Немедленное закрытие после окончания открытия	Блокировка работы	Никакого действия	Никакого действия	Немедленное закрытие после окончания открытия
<b>ОТКРЫТИЕ ПРИОСТАНОВЛЕНО</b>	Никакого действия (закрытие запрещено)	Закрытие	Никакого действия (закрытие запрещено)	Никакого действия (закрытие запрещено)	Запрет закрытия	Закрытие при отключении
<b>ПРИ ЗАКРЫТИИ</b>	Немедленное реверсирование на открытие	Никакого действия	Блокировка работы	Блокировка и при отключении продолжение закрытия	Немедленное реверсирование на открытие и как только открытие будет завершено закрытие при отключении	Блокировка и при отключении продолжение закрытия
<b>ЗАБЛОКИРОВАНО</b>	Открытие	Закрытие	Никакого действия (открытие и закрытие запрещено)	Никакого действия (закрытие запрещено)	Открытие и после окончания открытия закрытие при отключении	Никакого действия (закрытие запрещено)

Таблица 1/e

ЛОГИЧЕСКАЯ СХЕМА «РА»	ИМПУЛЬСЫ					
СТАТУС АВТОМАТИЗИРОВАННОЙ СИСТЕМЫ	ОТКРЫТЬ А	ЗАКРЫТЬ	ОСТАНОВИТЬ	УСТРОЙСТВА ЗАЩИТЫ ПРИ ЗАКРЫТИИ	КОНТУР 1	КОНТУР 2
<b>ЗАКРЫТА</b>	Открытие и закрытие после паузы	Никакого действия	Никакого действия (открытие запрещено)	Никакого действия	Открытие и после окончания открытия закрытие при отключении	Никакого действия
<b>ПРИ ОТКРЫТИИ</b>	Никакого действия	Немедленное закрытие после окончания открытия	Блокировка работы	Никакого действия	Никакого действия	Немедленное закрытие после окончания открытия
<b>ОТКРЫТИЕ ПРИОСТАНОВЛЕНО</b>	Сброс паузы	Закрытие	Блокировка работы	Сброс паузы (закрытие запрещено)	Сброс паузы	Закрытие при отключении
<b>ПРИ ЗАКРЫТИИ</b>	Немедленное реверсирование на открытие	Никакого действия	Блокировка работы	Блокировка и при отключении продолжение закрытия	Немедленное реверсирование на открытие и как только открытие будет завершено закрытие при отключении	Блокировка и при отключении продолжение закрытия
<b>ЗАБЛОКИРОВАНО</b>	Открытие и закрытие после паузы	Закрытие	Никакого действия (открытие и закрытие запрещено)	Никакого действия (закрытие запрещено)	Открытие и после окончания открытия закрытие при отключении	Никакого действия (закрытие запрещено)

Таблица 1/f

ЛОГИЧЕСКАЯ СХЕМА «Сп»	ИМПУЛЬСЫ					
СТАТУС АВТОМАТИЗИРОВАННОЙ СИСТЕМЫ	ОТКРЫТЬ А	ЗАКРЫТЬ	ОСТАНОВИТЬ	УСТРОЙСТВА ЗАЩИТЫ ПРИ ЗАКРЫТИИ	КОНТУР 1	КОНТУР 2
<b>ЗАКРЫТА</b>	Открытие	Никакого действия	Никакого действия (открытие запрещено)	Никакого действия	Открытие	Никакого действия
<b>ПРИ ОТКРЫТИИ</b>	Никакого действия	Немедленное закрытие после окончания открытия	Блокировка работы	Никакого действия	Никакого действия	Немедленное закрытие после окончания открытия
<b>ОТКРЫТИЕ ПРИОСТАНОВЛЕНО</b>	Никакого действия (закрытие запрещено)	Закрытие	Никакого действия (закрытие запрещено)	Никакого действия (закрытие запрещено)	Никакого действия	Закрытие при отключении
<b>ПРИ ЗАКРЫТИИ</b>	Немедленное реверсирование на открытие	Никакого действия	Блокировка работы	Реверсирование на открытие и закрытие после паузы	Немедленное реверсирование на открытие	Немедленное реверсирование на открытие
<b>ЗАБЛОКИРОВАНО</b>	Открытие	Закрытие	Никакого действия (открытие и закрытие запрещено)	Никакого действия (закрытие запрещено)	Открытие	Никакого действия (закрытие запрещено)

В скобках показано действие на другие входы, когда импульс активен.

Таблица 1/г

ЛОГИЧЕСКАЯ СХЕМА «СА»	ИМПУЛЬСЫ					
	Открыть А	Закреть	Остановить	Устройства защиты при закрытии	Контур 1	Контур 2
<b>СТАТУС АВТОМАТИЗИРОВА ННОЙ СИСТЕМЫ</b>	Открыть А	Закреть	Остановить	Устройства защиты при закрытии	Контур 1	Контур 2
<b>ЗАКРЫТА</b>	Открытие и закрытие после паузы	Никакого действия	Никакого действия (открытие запрещено)	Никакого действия	Открытие и закрытие после паузы	Никакого действия
<b>ПРИ ОТКРЫТИИ</b>	Никакого действия	Немедленное закрытие после окончания открытия	Блокировка работы	Никакого действия	Никакого действия	Немедленное закрытие после окончания открытия
<b>ОТКРЫТИЕ ПРИОСТАНОВЛЕНО</b>	Сброс паузы	Закреть	Блокировка работы	Сброс паузы (закрытие запрещено)	Сброс паузы	Закреть при отключении
<b>ПРИ ЗАКРЫТИИ</b>	Немедленное реверсирование на открытие	Никакого действия	Блокировка работы	Реверсирование на открытие и закрытие после паузы	Немедленное реверсирование на открытие	Немедленное реверсирование на открытие
<b>ЗАБЛОКИРОВАНО</b>	Открытие и закрытие после паузы	Закреть	Никакого действия (открытие и закрытие запрещено)	Никакого действия (закрытие запрещено)	Открытие и закрытие после паузы	Никакого действия (закрытие запрещено)

Таблица 1/г

ЛОГИЧЕСКАЯ СХЕМА «С»	ИМПУЛЬСЫ					
	Открыть А	Закреть	Остановить	Устройства защиты при закрытии	Контур 1	Контур 2
<b>СТАТУС АВТОМАТИЗИРОВА ННОЙ СИСТЕМЫ</b>	Открыть А	Закреть	Остановить	Устройства защиты при закрытии	Контур 1	Контур 2
<b>ЗАКРЫТА</b>	Открытие	Никакого действия	Никакого действия (открытие запрещено)	Никакого действия	Никакого действия	Никакого действия
<b>ПРИ ОТКРЫТИИ</b>	/	Никакого действия	Блокировка работы	Никакого действия	Никакого действия	Никакого действия
<b>ОТКРЫТИЕ ПРИОСТАНОВЛЕНО</b>	Никакого действия (закрытие запрещено)	Закреть	Блокировка работы	Никакого действия	Никакого действия (закрытие запрещено)	Никакого действия (закрытие запрещено)
<b>ПРИ ЗАКРЫТИИ</b>	Немедленное реверсирование на открытие	/	Блокировка работы	Блокировка работы	Блокировка работы	Блокировка работы
<b>ЗАБЛОКИРОВАНО</b>	Открытие	Закреть	Никакого действия (открытие и закрытие запрещено)	Никакого действия (закрытие запрещено)	Никакого действия (закрытие запрещено)	Никакого действия (закрытие запрещено)

В скобках показано действие на другие входы, когда импульс активен.

## 12. ТАБЛИЦЫ БАЛАНСИРОВКИ

Приведенные ниже таблицы содержат фиксированные положения гидроцилиндра на коромысле в зависимости от длины стрелы и наличия закрепленных на ней аксессуаров при наличии таковых.

Таблица 2 применима для пружины при длинах стрелы 5 м и менее, имеющей профиль соответствующий одному из показанных на рисунке 8 на странице 27, поз.1 (профиль «S»).

Таблица 3 применима для пружины при длинах стрелы более 5 м, имеющей профиль соответствующий одному из показанных на рисунке 8 на странице 27, поз.2 (профиль «L»).

На рисунке 30 приведены сведения для определения отверстий фиксации в зависимости от чисел, приведенных в таблицах.

Таблица 2

Длина стрелы → Установленные вспомогательные элементы ↓										
	2 м	2,5 м	3 м	3,5 м	4 м	4 м (с муфтой)	4,5 м	5,м	5 м (с муфтой)	
Элементы отсутствуют	1	2	3	4	4	5	6	6	6	
Световые приборы	1	2	3	4	4	5	6	6		
Световые приборы/ Завеса	1	2	4	5	6	6	6			
Световые приборы/ Стойка/ Завеса	2	3	4	6	6	6	6			
Световые приборы/ Стойка	2	3	3	5	6	6	6			
Стойка	1	2	3	5	6	6	6			
Завеса	1	2	3	4	6	6	6			
Завеса/ Стойка	2	3	4	5	6	6	6			

Таблица 3

Длина стрелы → Установленные вспомогательные элементы ↓									
	5 м (без муфты)	5 м	5,5 м	6 м	6,5 м	7 м	7,5 м	8 м	
Элементы отсутствуют	2	2	3	3	4	4	4	5	
Световые приборы	2	2	3	3	4	4	5	6	
Световые приборы/ Завеса	2	3	3	4	4	5	6		
Световые приборы/ Стойка/ Завеса	3	3	4	4	5	6			
Световые приборы/ Стойка	2	3	3	4	4	5	6	6	
Стойка	2	3	3	4	4	4	5	6	
Завеса	2	3	3	4	4	5	6		
Завеса/ Стойка	3	3	3	4	4	5			

### 13. ТАБЛИЦЫ ВЫБОРА ЗНАЧЕНИЯ ПАРАМЕТРА cF

Приведенные ниже две таблицы предназначены для определения значения параметра dF в зависимости от длины стрелы, количества и типа установленных на ней аксессуаров.

Таблица 4 применима для контрпружины при длинах стрелы 5 м и менее, имеющей профиль соответствующий одному из показанных на рисунке 8 на странице 27, поз.1 (профиль «S»).

Таблица 5 применима для контрпружины при длинах стрелы более 5 м, имеющей профиль соответствующий одному из показанных на рисунке 8 на странице 27, поз.2 (профиль «L»).

На рисунке 30 приведены сведения для определения отверстий фиксации в зависимости от чисел, приведенных в таблицах.

Таблица 4

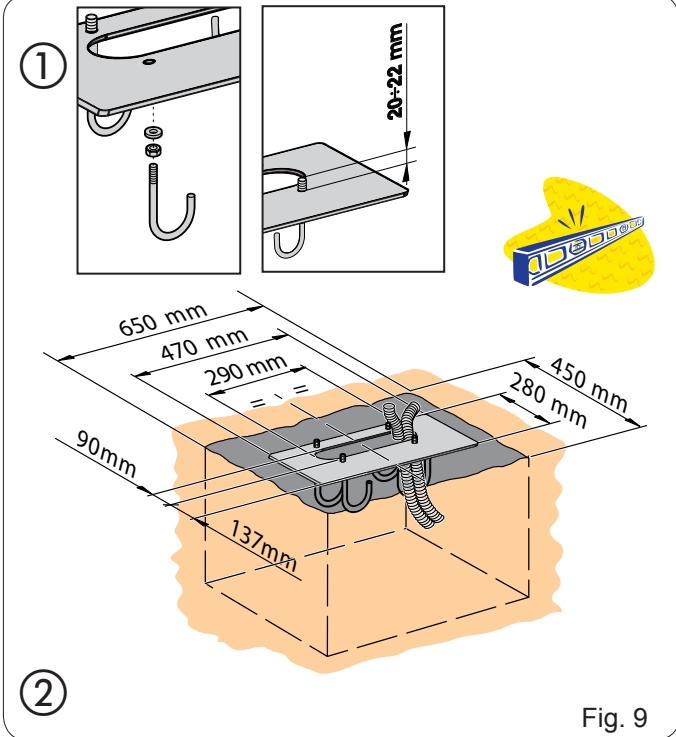
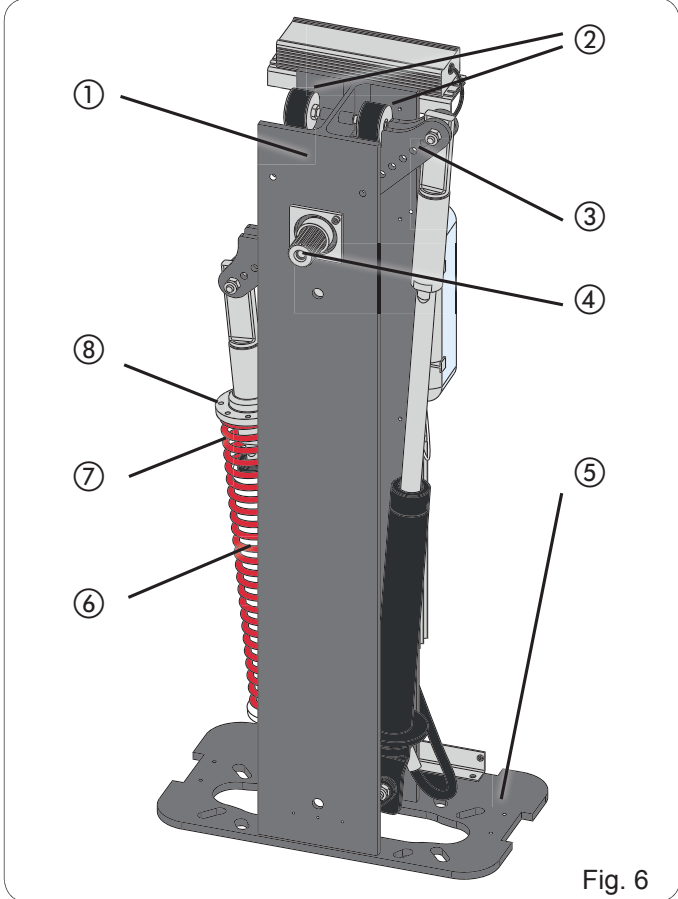
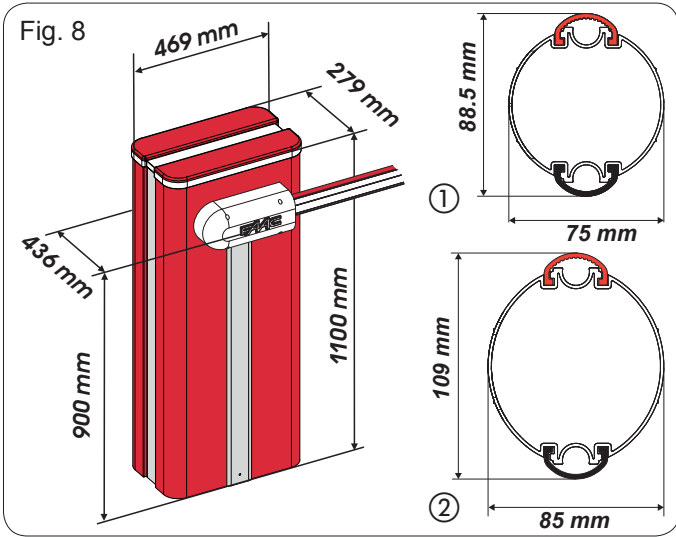
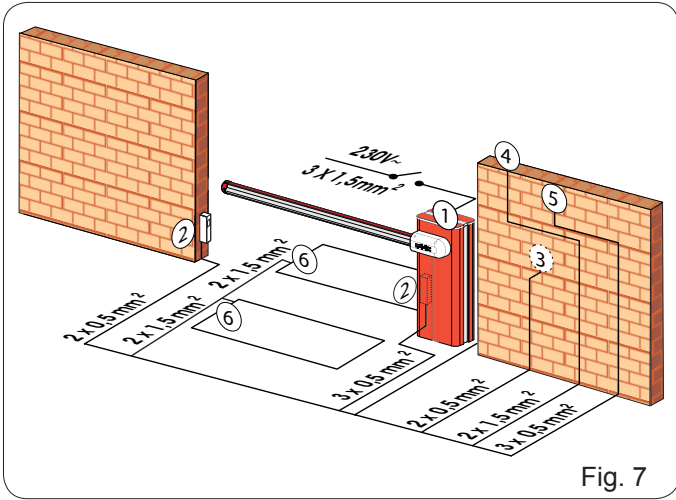
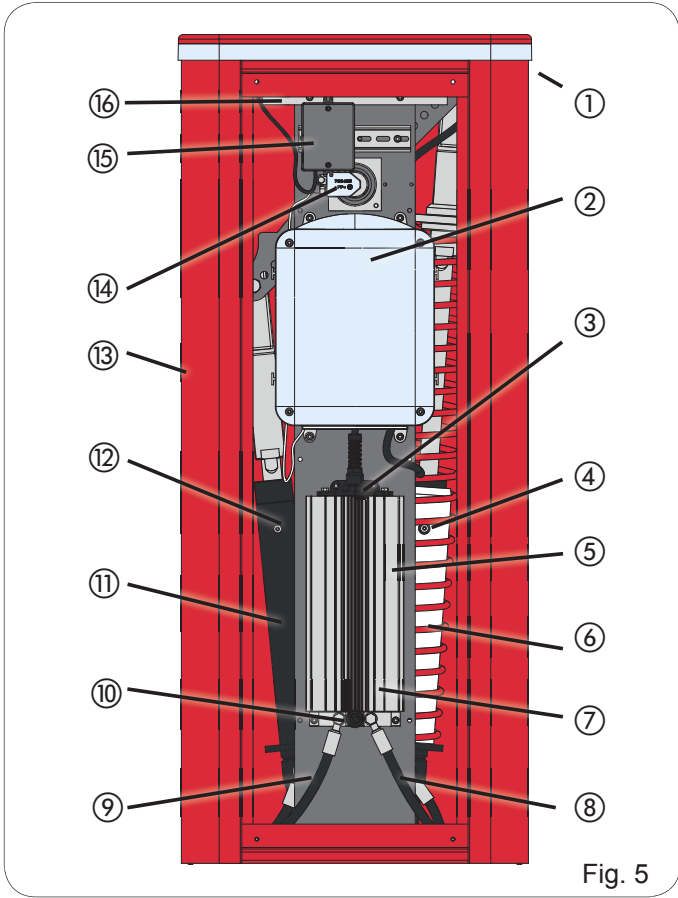
Длина стрелы → Установленные вспомогательные элементы ↓	2 м	2,5 м	3 м	3,5 м	4 м	4 м (с муфтой)	4,5 м	5,м	5 м (с муфтой)
	Элементы отсутствуют	1	1	2	2	2	3	3	3
Световые приборы	1	1	2	2	2	3	3	3	
Световые приборы/ Завеса	1	1	2	3	3	3	3		
Световые приборы/ Стойка/ Завеса	1	2	2	3	3	3	3		
Световые приборы/ Стойка	1	2	2	3	3	3	3		
Стойка	1	1	2	3	3	3	3		
Завеса	1	1	2	2	3	3	3		
Завеса/ Стойка	1	2	2	3	3	3	3		

Таблица 5

Длина стрелы → Установленные вспомогательные элементы ↓	5 м (без муфты)	5 м	5,5 м	6 м	6,5 м	7 м	7,5 м	8
	Элементы отсутствуют	4	4	5	5	5	5	5
Световые приборы	4	4	5	5	5	5	6	6
Световые приборы/ Завеса	4	5	5	6	6	6	6	
Световые приборы/ Стойка/ Завеса	5	5	5	5	6	6		
Световые приборы/ Стойка	4	5	5	5	5	6	6	6
Стойка	4	5	5	5	5	5	6	6
Завеса	4	5	5	5	5	6	6	
Завеса/ Стойка	5	5	5	5	5	6		



Raccolta immagini - Pictures collection - Collection d'images - Photo Kollection - Conjunto de imagenes - Afbeeldingen



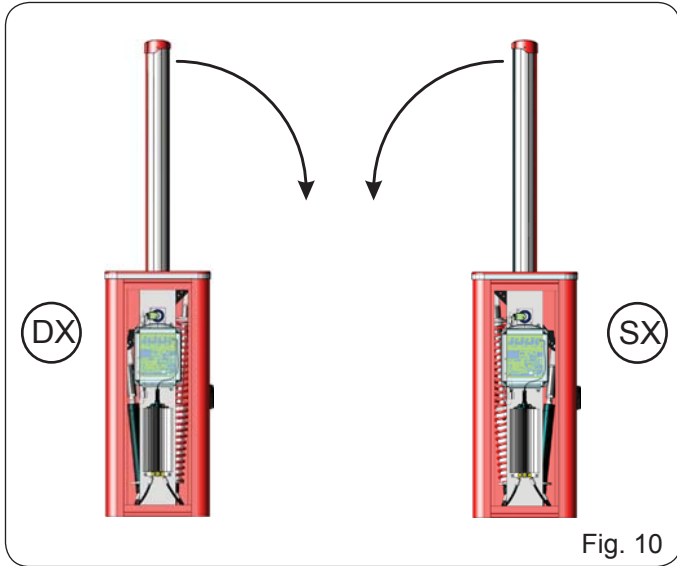


Fig. 10

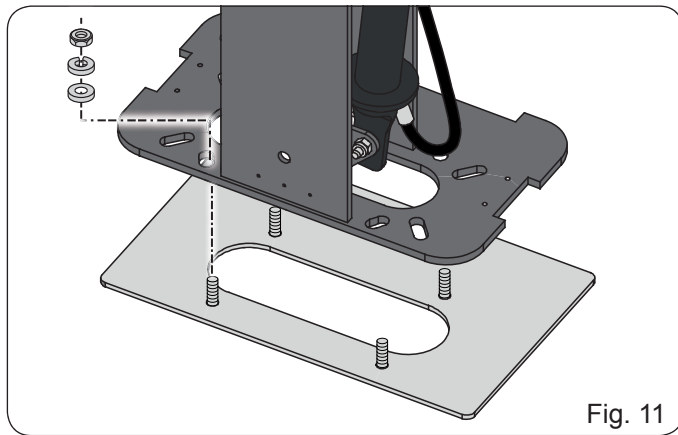


Fig. 11

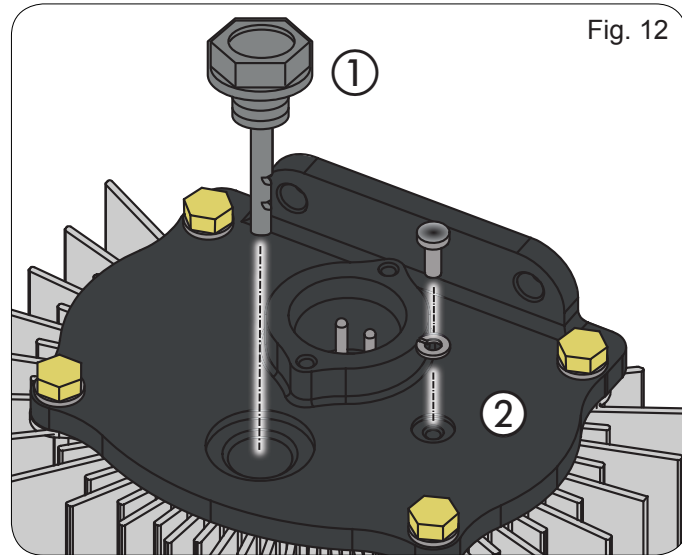


Fig. 12

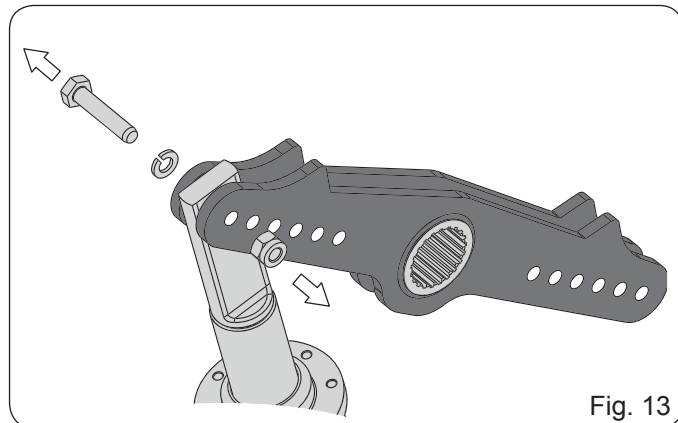


Fig. 13

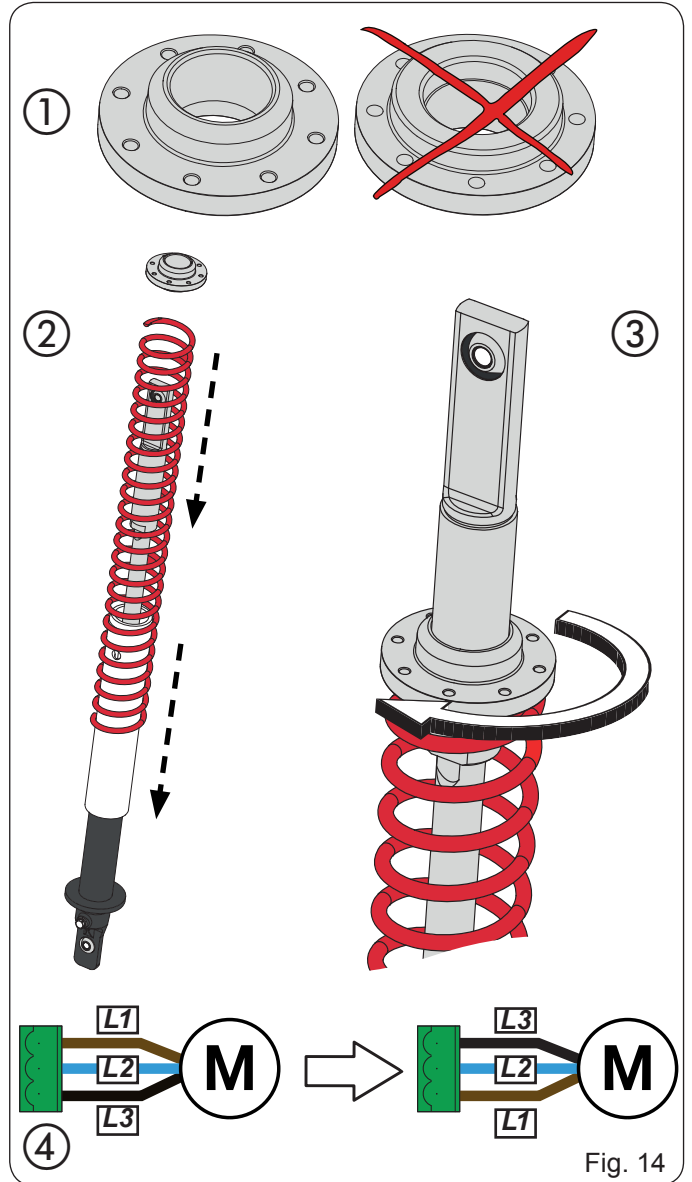


Fig. 14

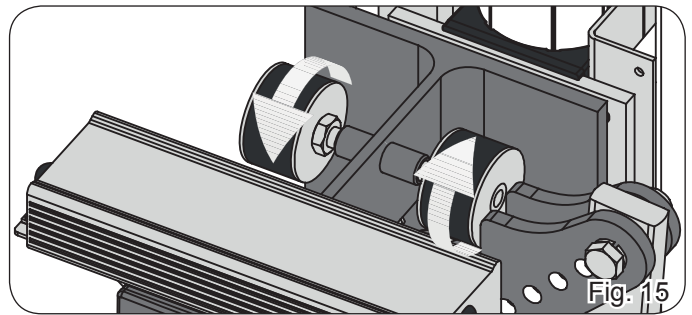


Fig. 15

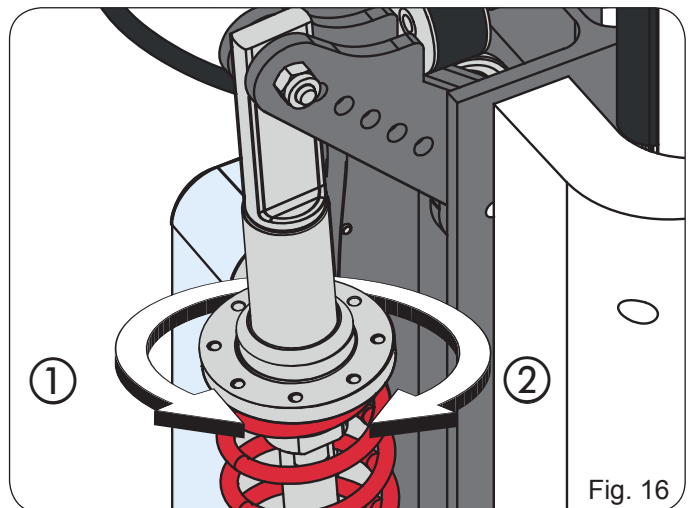
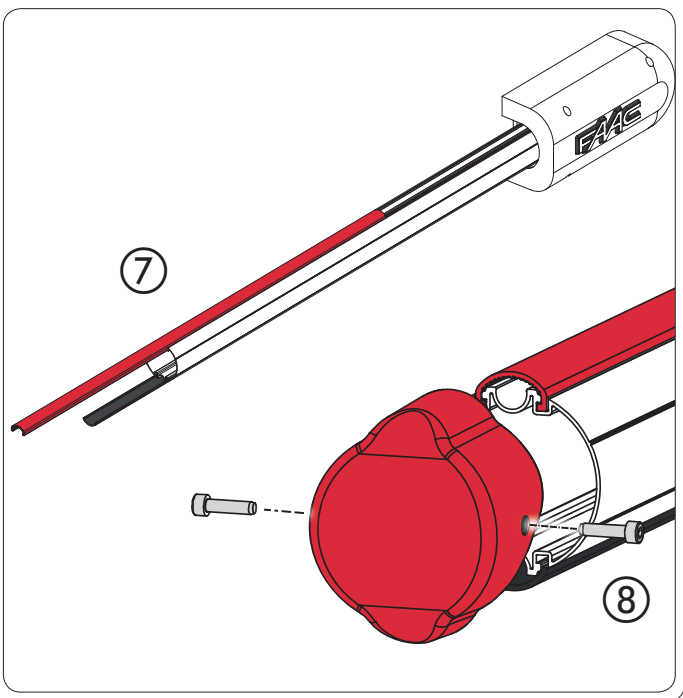
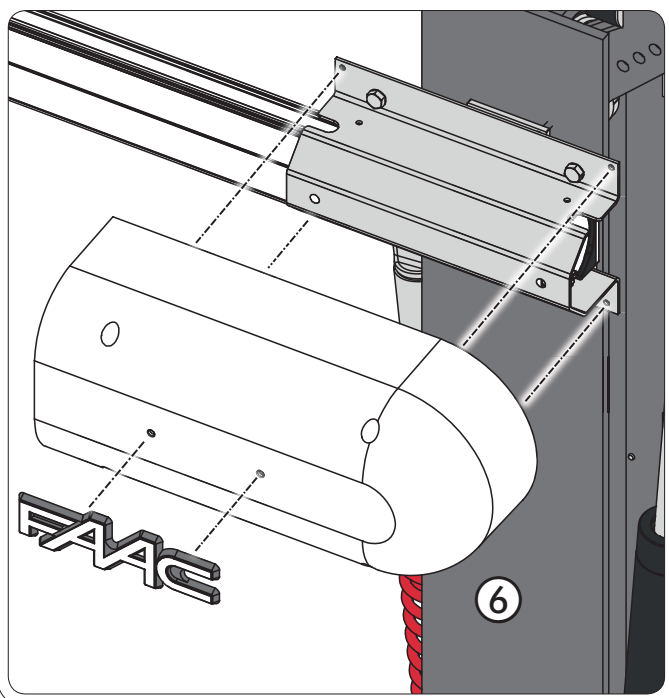
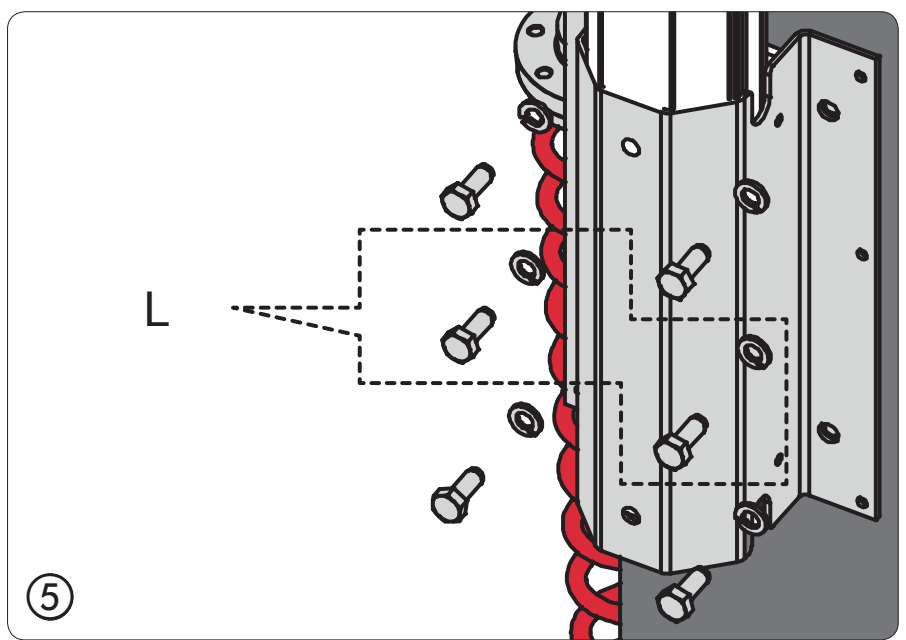
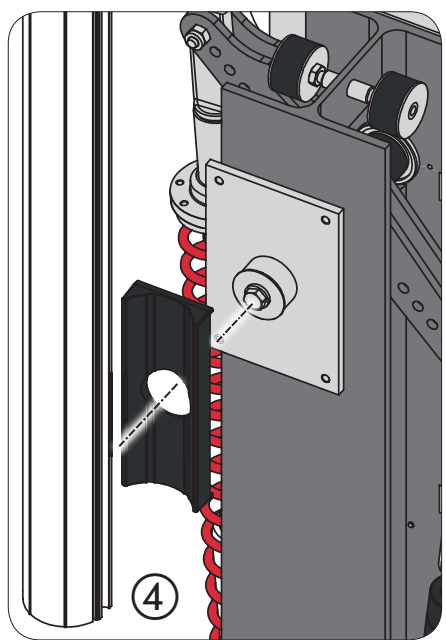
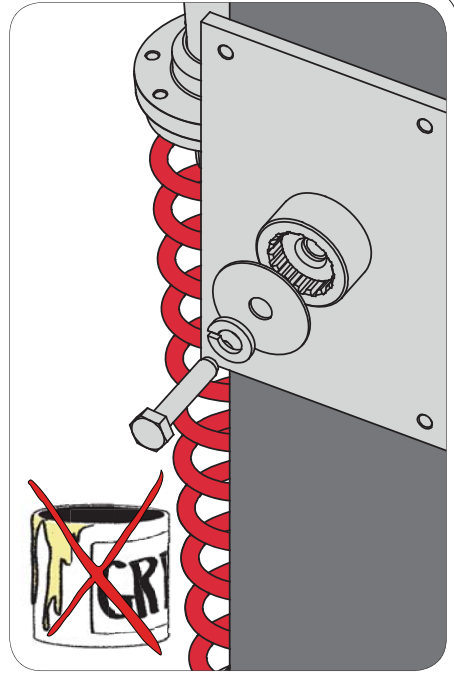
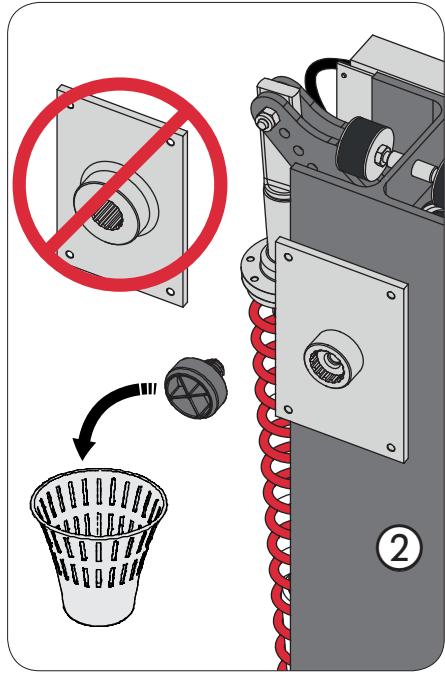
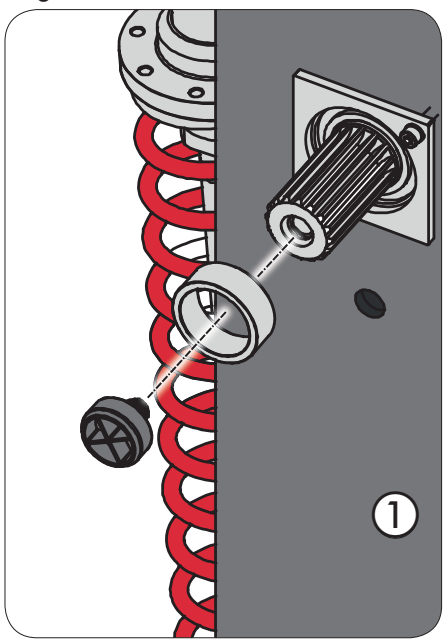


Fig. 16



Fig. 17



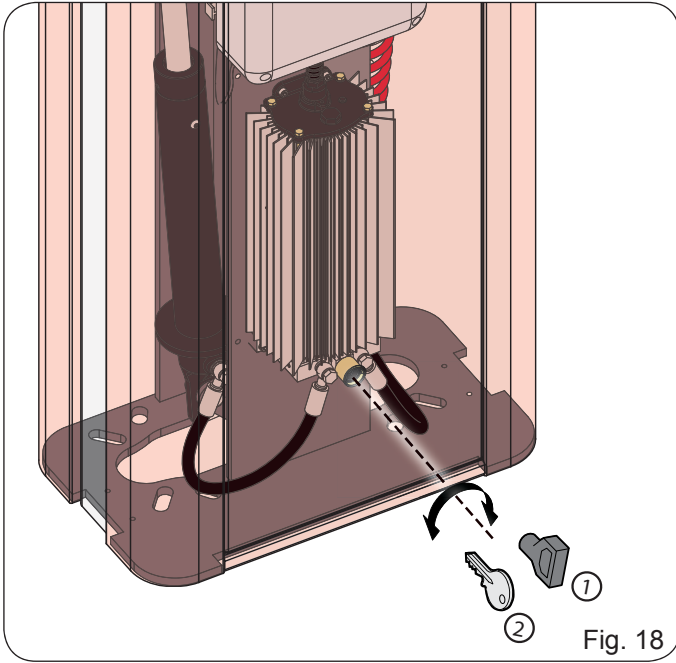


Fig. 18

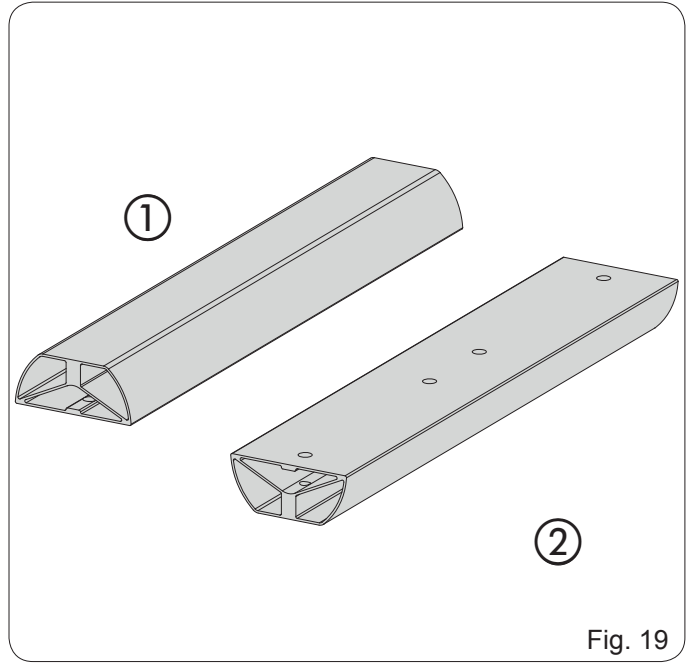
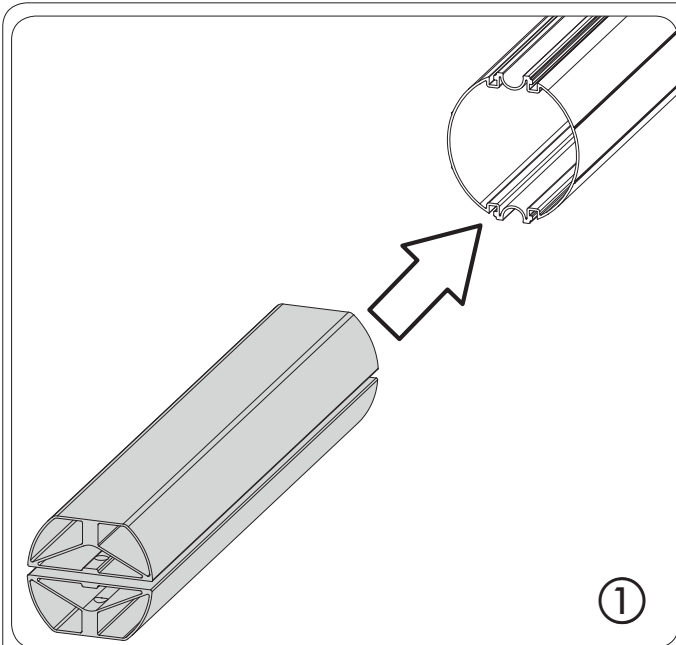
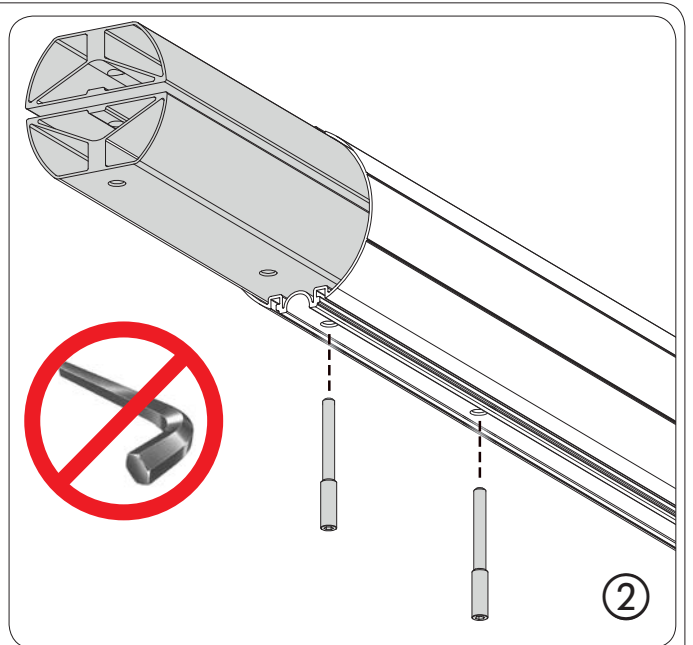


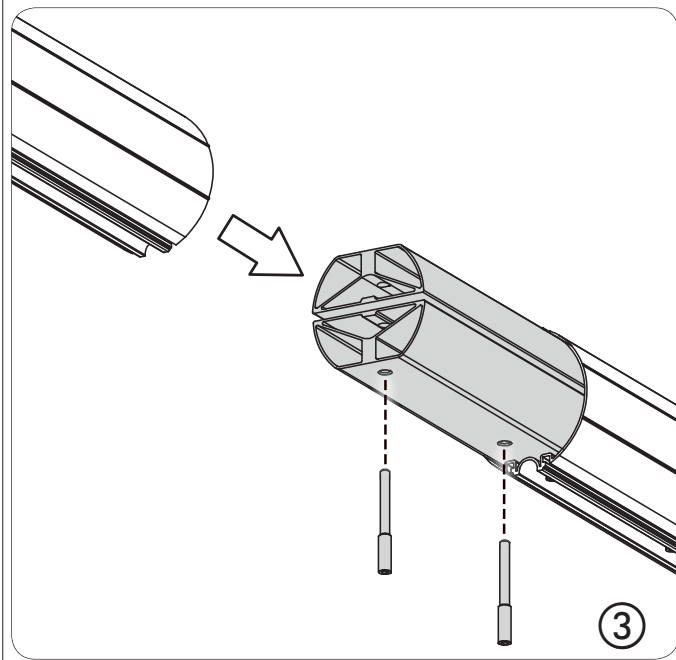
Fig. 19



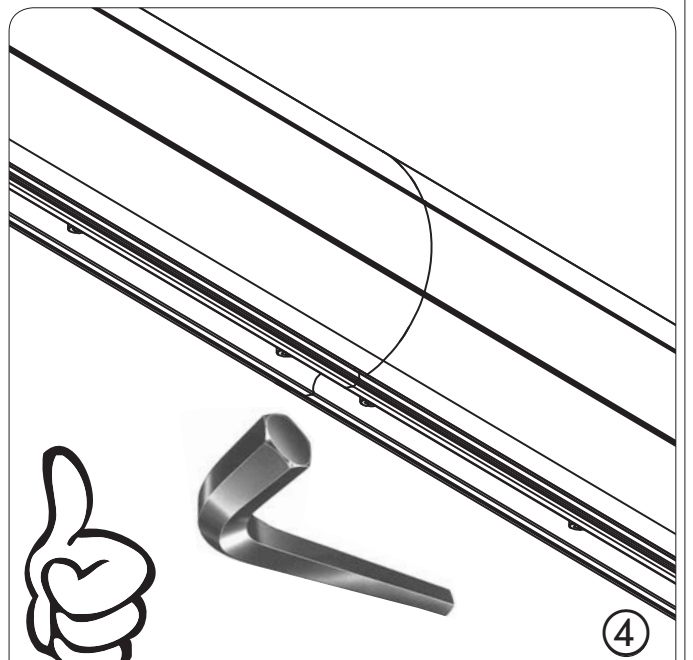
1



2



3



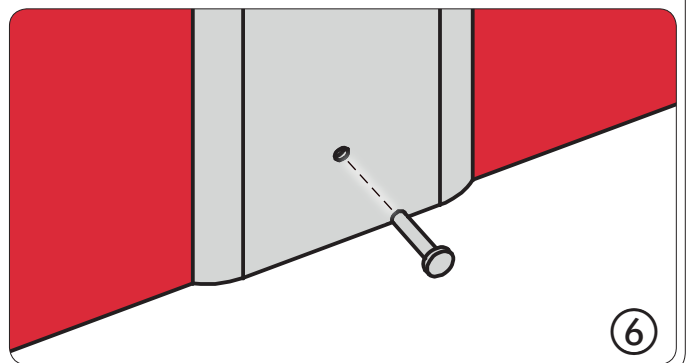
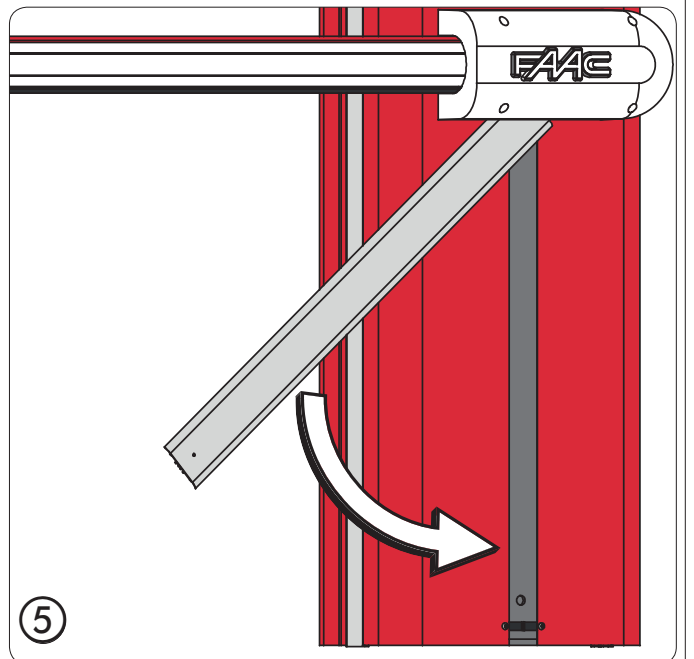
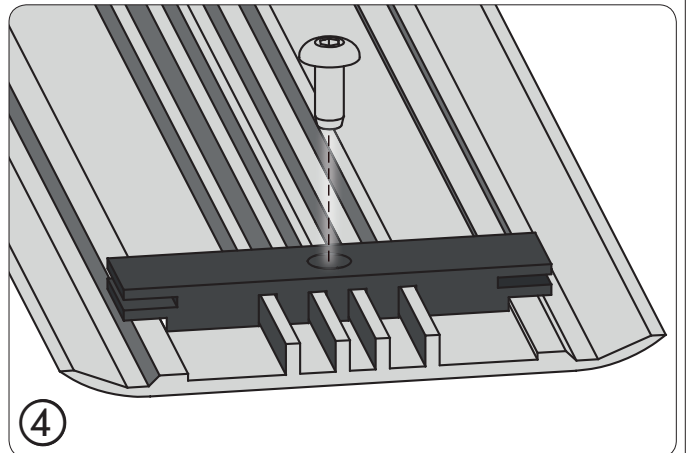
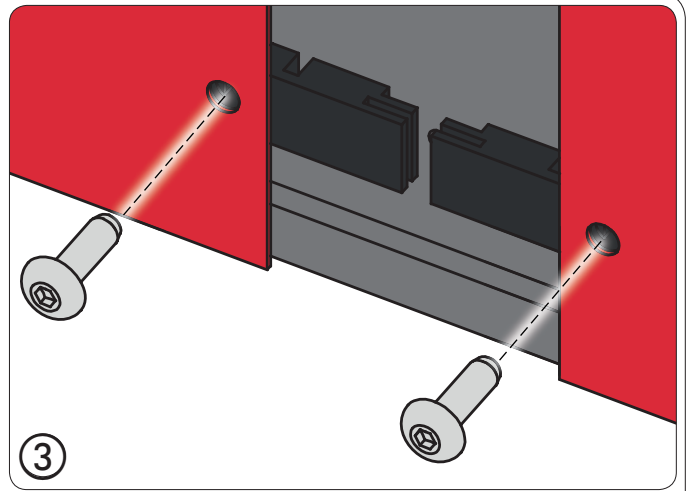
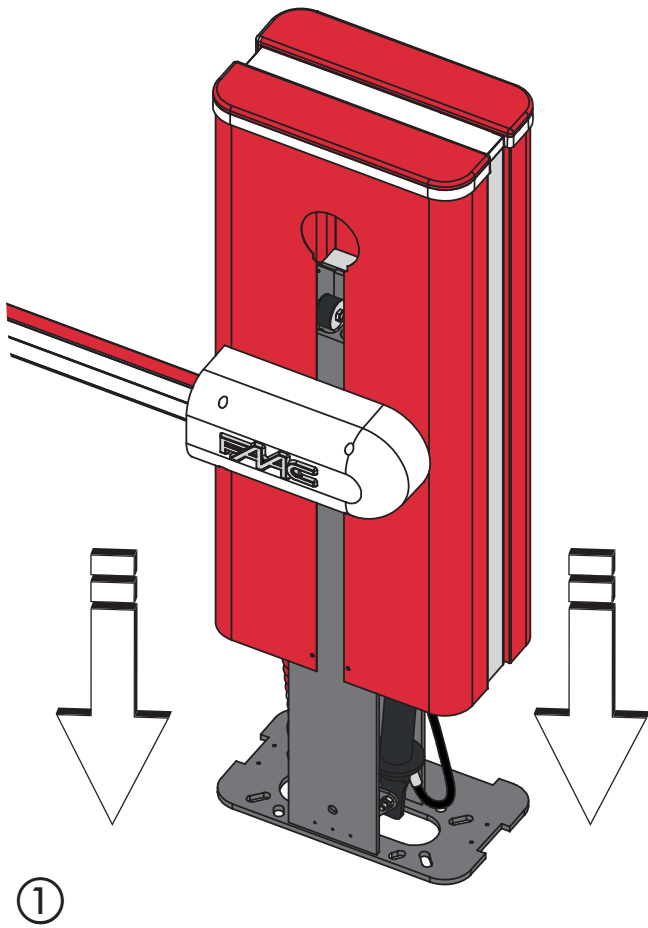
4

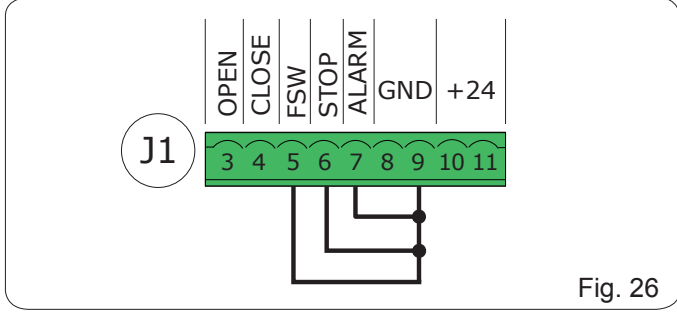
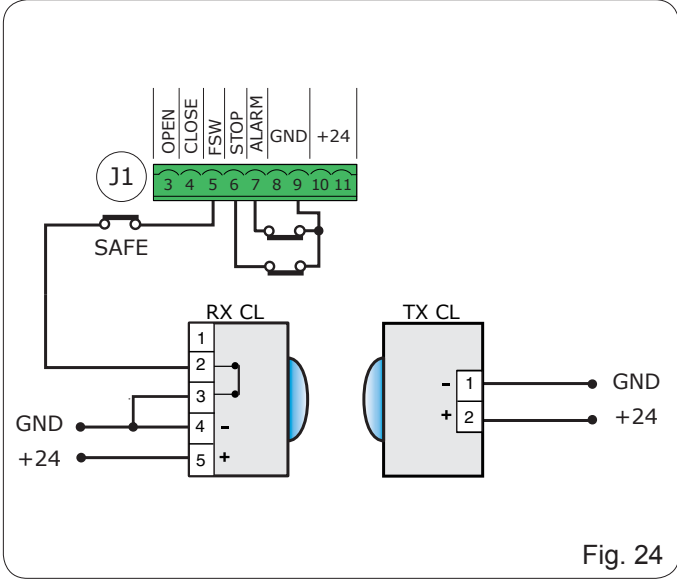
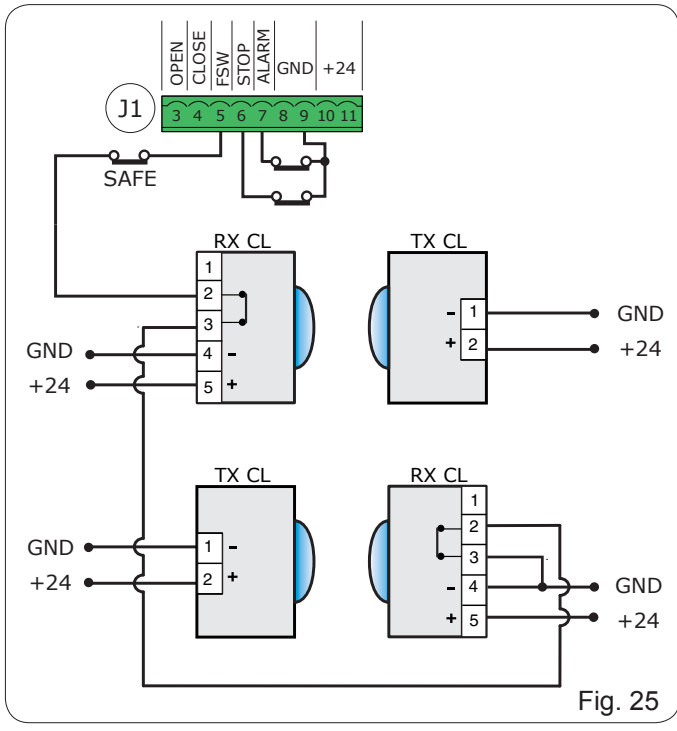
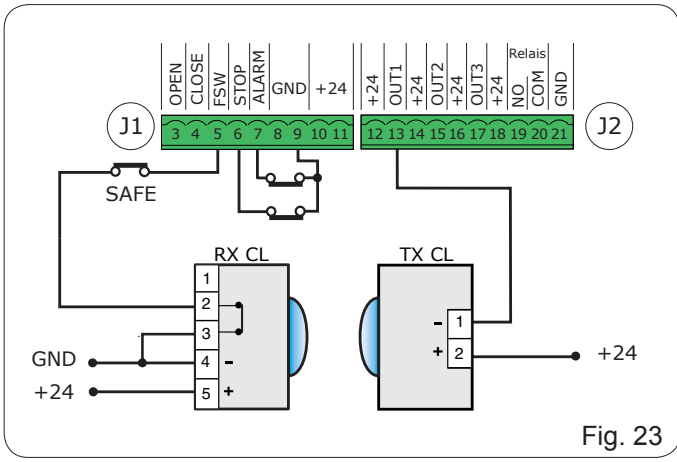
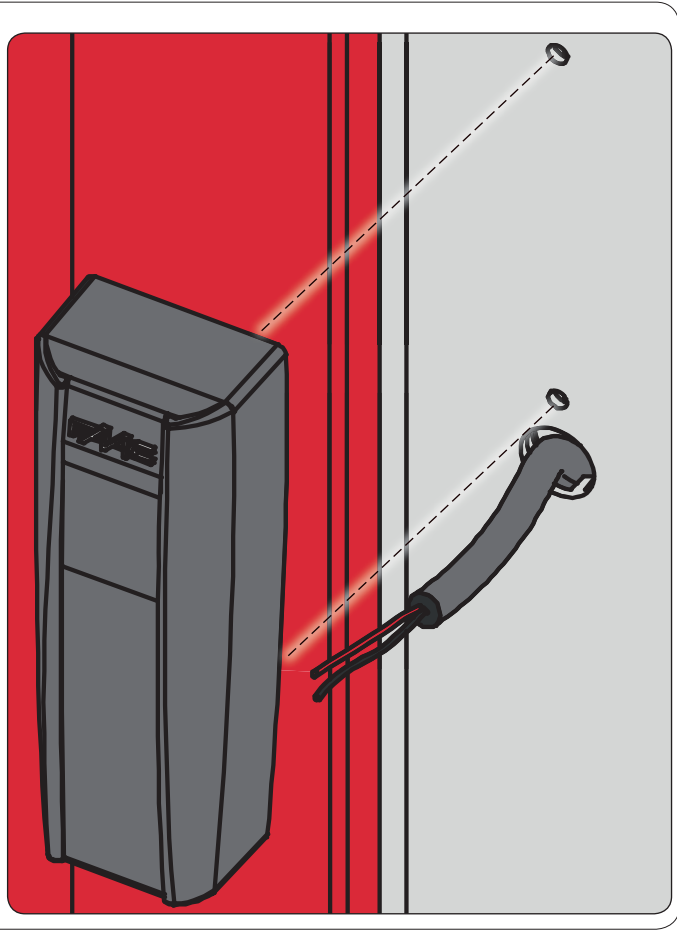
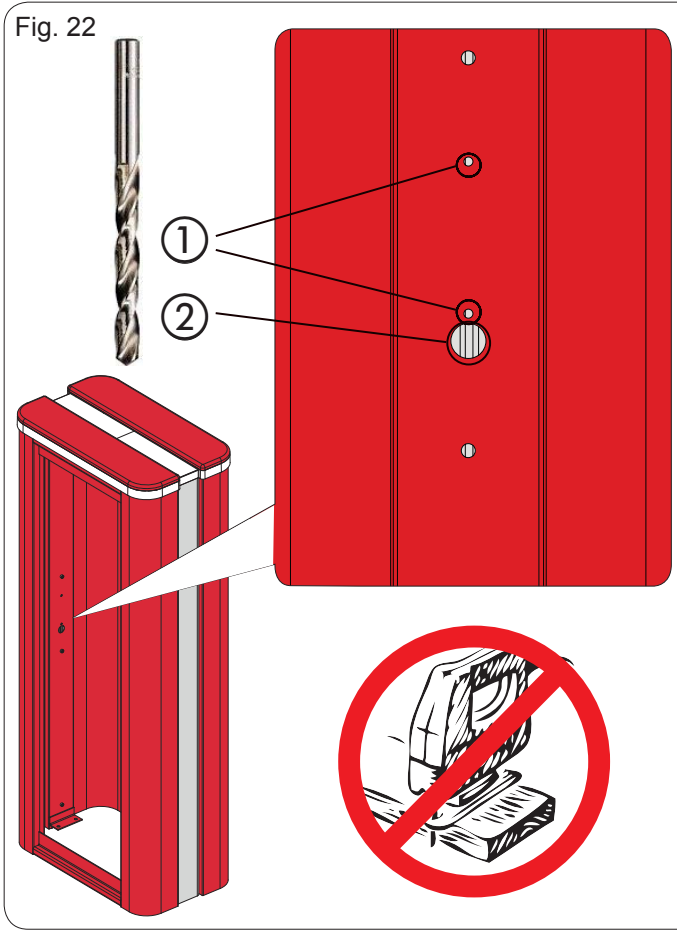
Fig. 20





Fig. 21





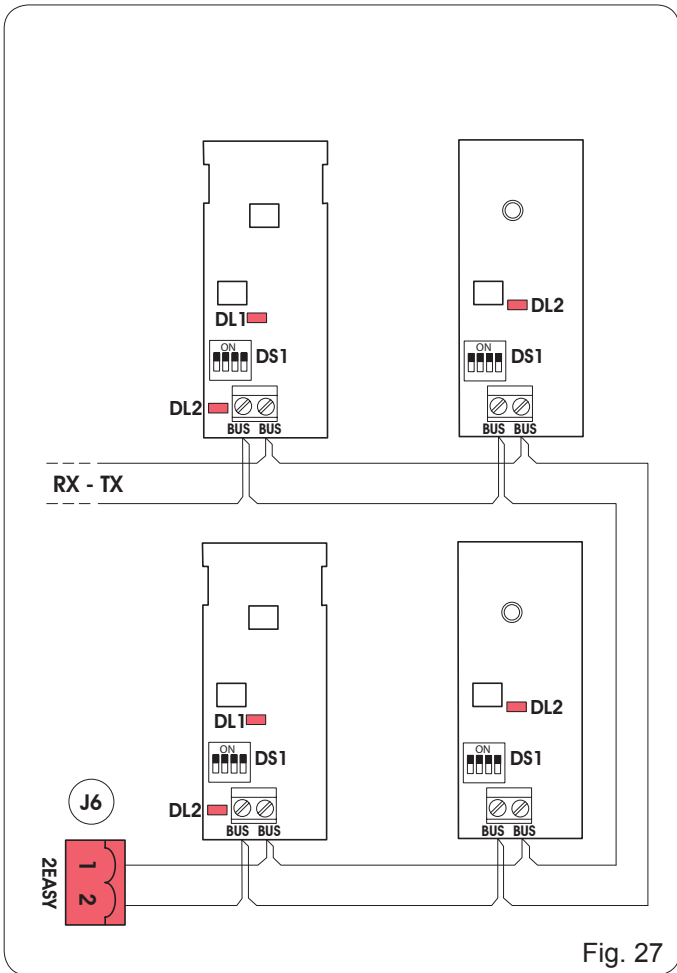


Fig. 27

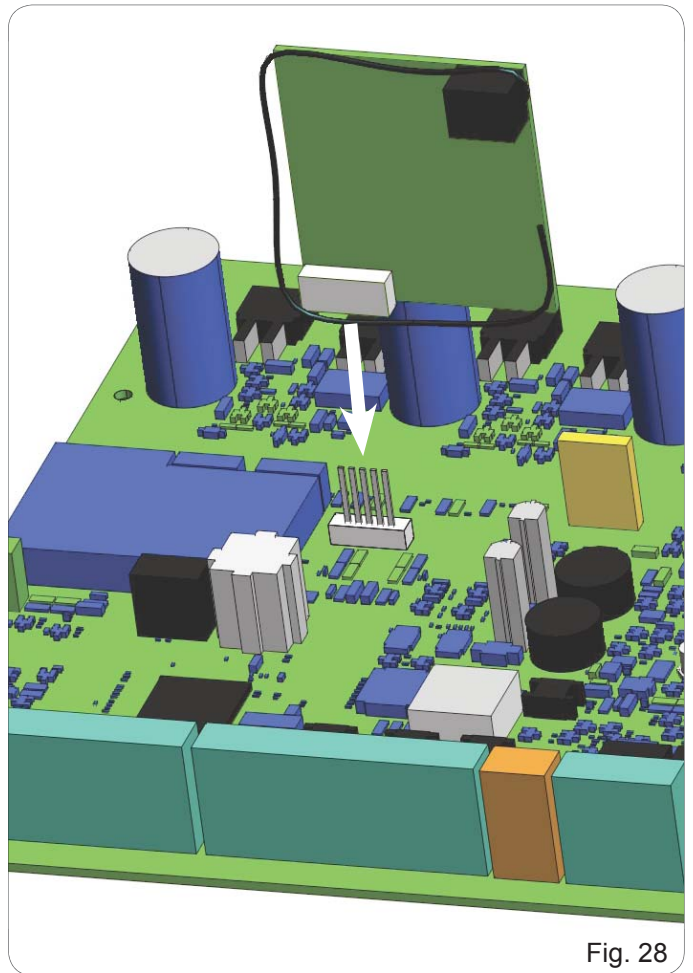


Fig. 28



Fig. 29

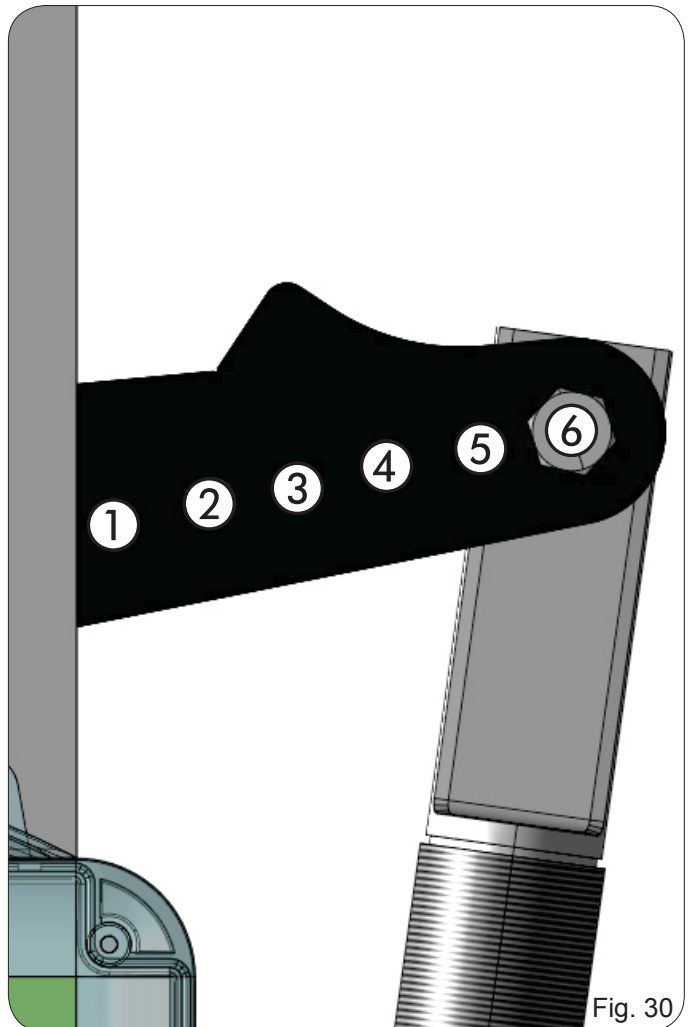
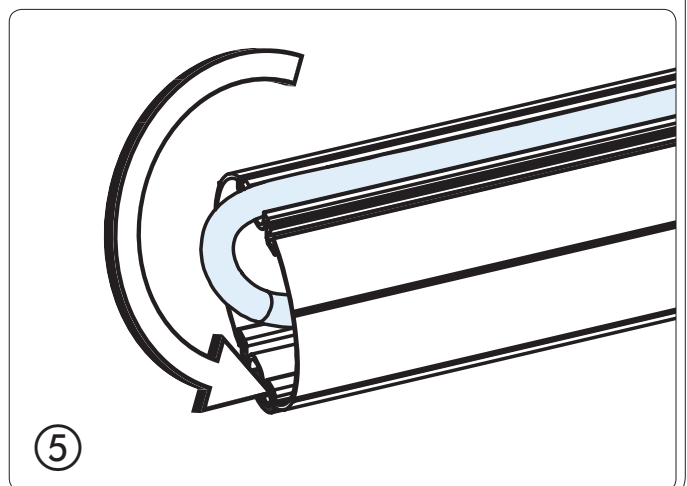
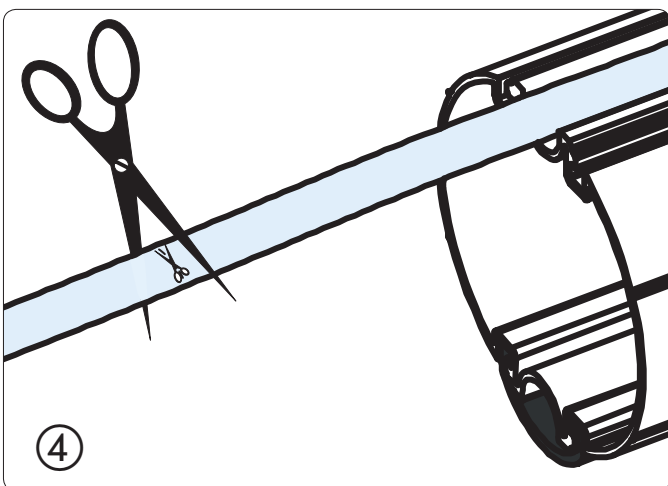
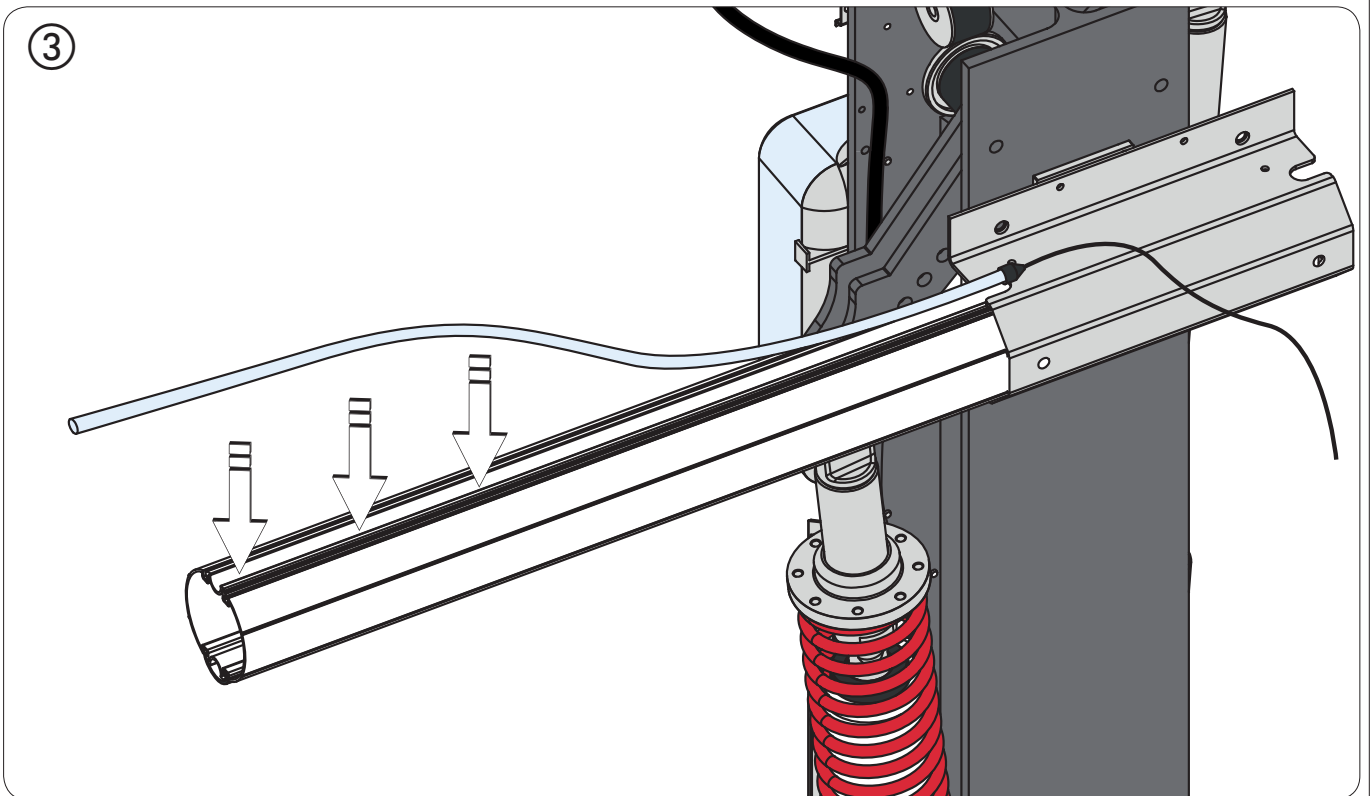
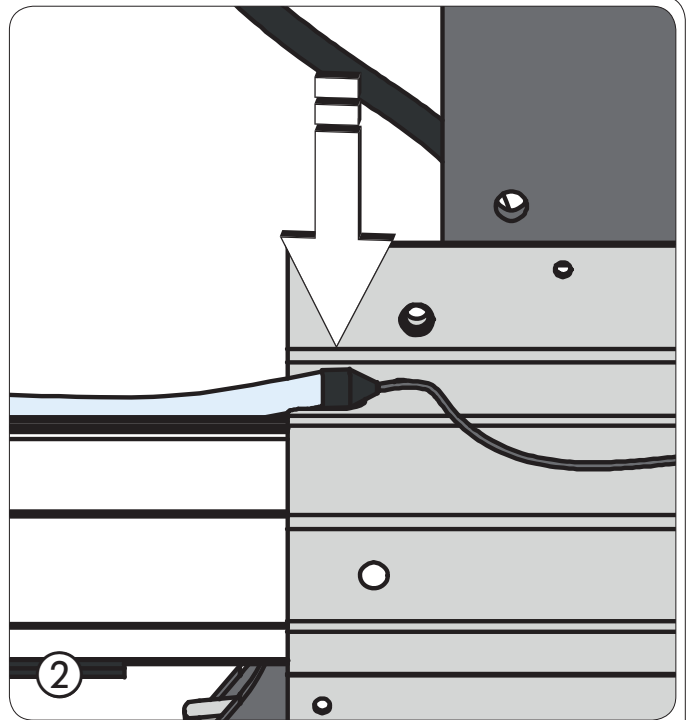
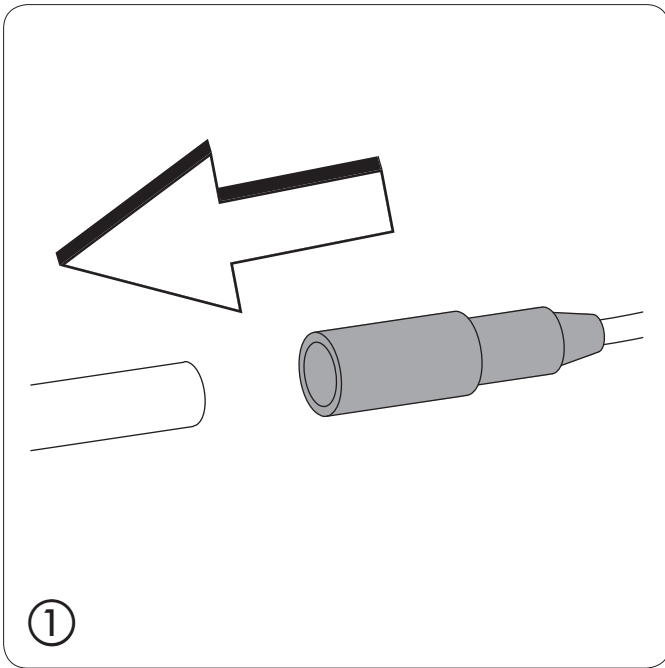


Fig. 30



Fig. 31



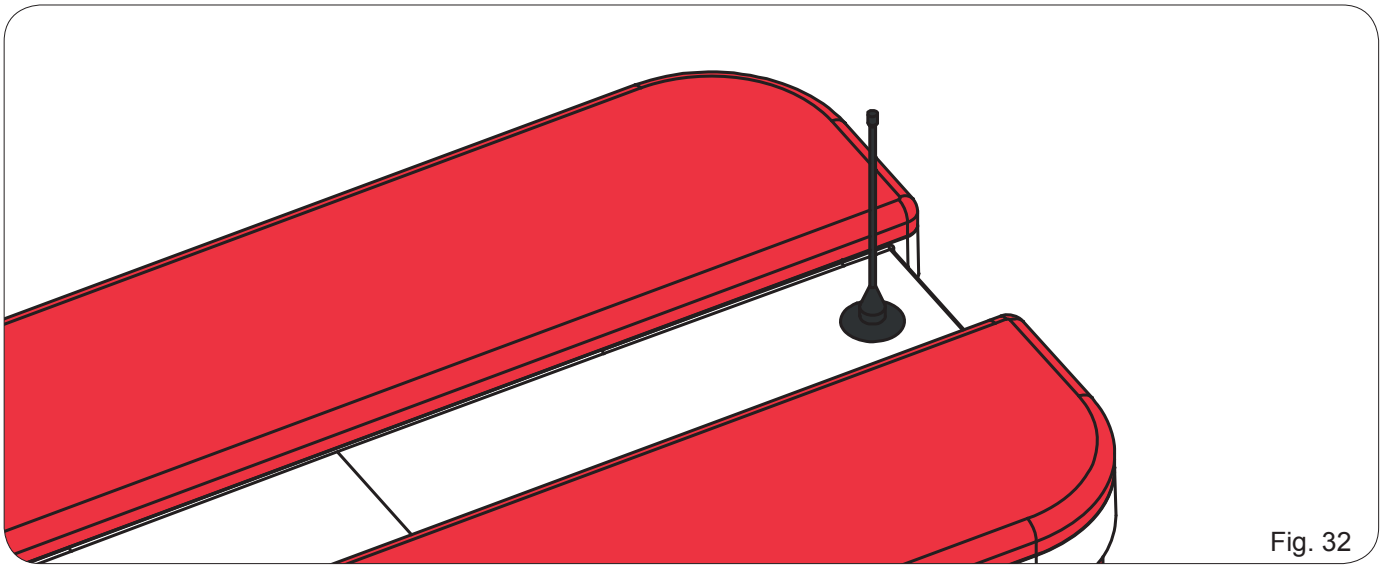
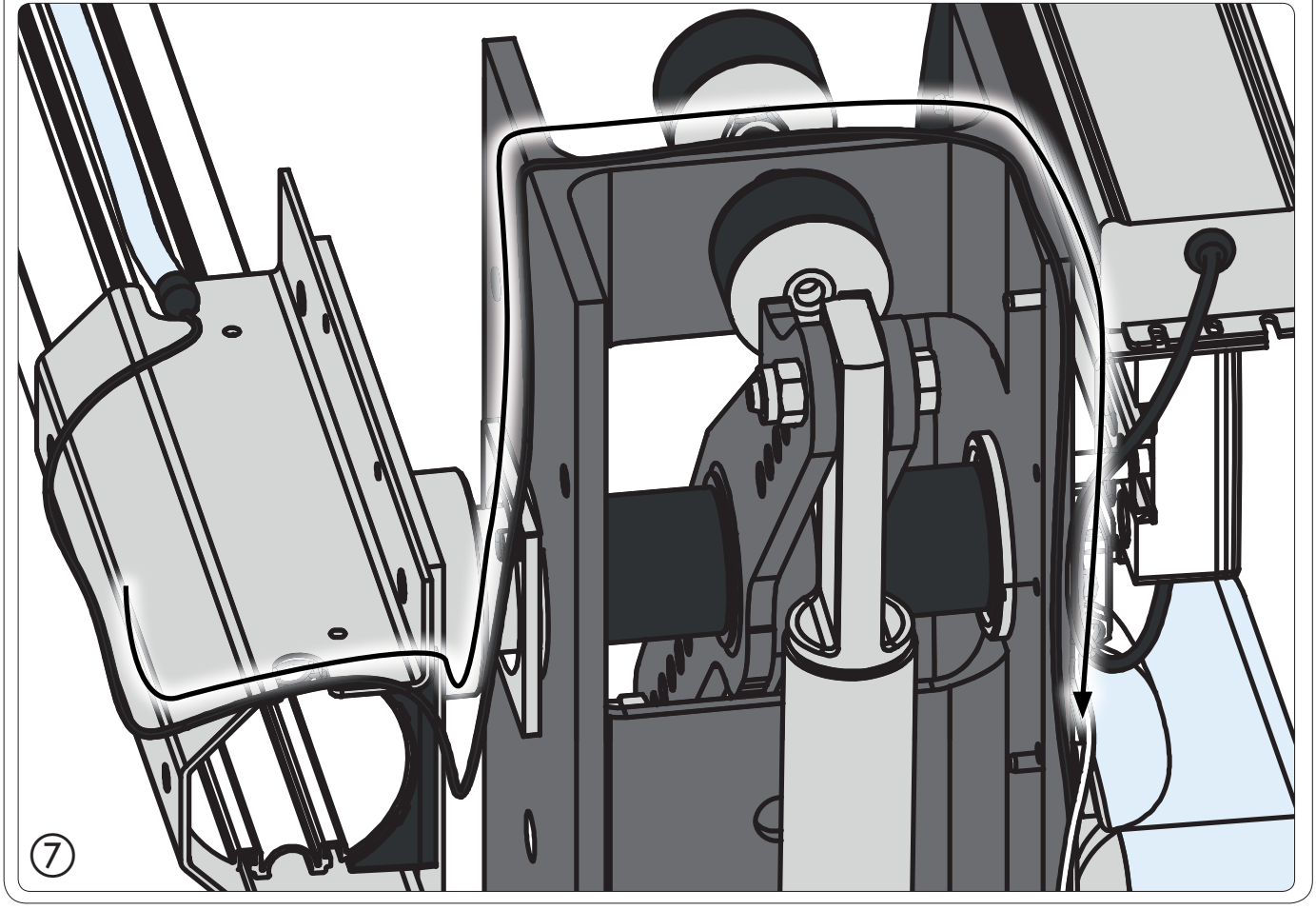
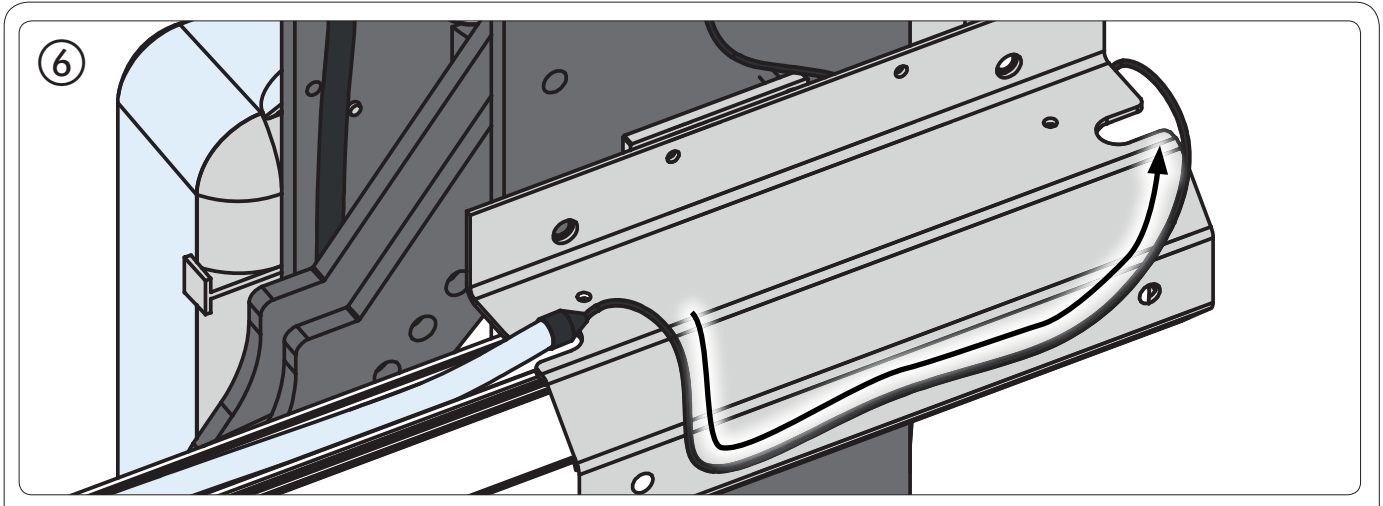
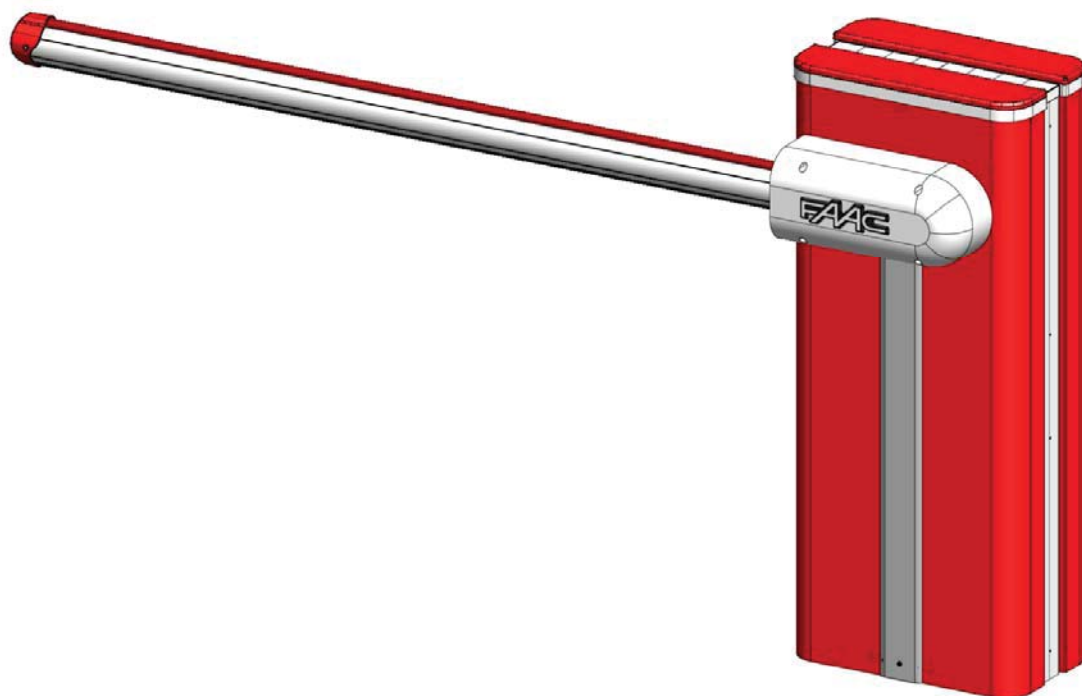


Fig. 32

# **B680H**



*Руководство  
пользователя*

**FAAC**

## РУКОВОДСТВО ПОЛЬЗОВАТЕЛЯ ПО АВТОМАТИЗАЦИИ В680Н

### 1. ПРЕДУПРЕЖДЕНИЯ

- 1) Компания FAAC не несет никакой ответственности в результате неправильной эксплуатации или эксплуатации по назначению, не предусмотренному для автоматизированной системы.
- 2) Компания FAAC не несет никакой ответственности за несоблюдение исправного состояния конструкции закрывающих элементов, оборудованных электроприводом, или за любые повреждения, возникшие в результате использования.
- 3) Автоматизированная система содержит встроенное устройство для предотвращения повреждения, осуществляющее контроль крутящего момента.
- 4) Компания FAAC не несет никакой ответственности за безопасность и эффективность работы автоматизированной системы в случае использования компонентов системы, не произведенных компанией FAAC.
- 5) Для технического обслуживания должны использоваться только оригинальные запасные части FAAC.
- 6) Запрещено изменение компонентов автоматизированной системы.
- 7) Лицо, осуществляющее установку системы, должно иметь всю необходимую информацию, касающуюся управления системой в ручном режиме в случае опасности, а также оно обязано передать ее пользователю для дальнейшего использования во время эксплуатации.
- 8) Во время работы изделия детям или взрослым запрещено находиться в непосредственной близости от него.
- 9) Для предотвращения нежелательной активации органов управления автоматизированной системы необходимо не допускать попадание к детям устройств радиуправления или генераторов импульсов.
- 10) Транспортировка изделия допускается только при отключенной системе управления.
- 11) Пользователю запрещено выполнять какие-либо виды ремонтных работ. Он обязан обратиться только к квалифицированному персоналу.
- 12) Техническое обслуживание: проверка эффективности работы системы должна осуществляться не реже одного раза в шесть месяцев, в частности должна проверяться эффективность работы защитных устройств (в том числе, где предусмотрено осевое усилие оператора), а также пусковых устройств.

### 2. ОПИСАНИЕ

Автоматизированная система состоит из стрелы из белого алюминия с отражателями, опциональных устройств световой сигнализации, защитного корпуса и стального вертикального профиля. Внутри защитного корпуса расположено устройство управления, состоящее из вертикального профиля с гидравлическим устройством и двух погружающихся плунжеров, зафиксированных на нем, которые с помощью кулисного рычага поворачивают стрелу. Последняя уравнивается с помощью контрпружины, закрепленной на одном из двух погружающихся плунжеров. Электронное оборудование управления также закреплено на вертикальной стойке внутри корпуса, который расположен во внешнем защитном корпусе. Система имеет автоматическое электронное устройство защиты от разрушения, гарантирующее остановку и блокировку стрелы в любом положении. Кроме того, при исчезновении питания или возникновении неисправности система позволяет управлять положением стрелы вручную.

### 3. РЕЖИМ РУЧНОГО УПРАВЛЕНИЯ

При необходимости ручного управления шлагбаумом в случае отключения электропитания или неисправности автоматизированной системы следует воспользоваться устройством отключения с ключом.

Штатный ключ снятия блокировки имеет либо треугольную форму (см. Рис. 18 поз. 1), либо индивидуальную (индивидуальный ключ заказывается в виде опции) (см. Рис. 18 поз. 2).

- Вставить ключ снятия блокировки и повернуть ключ против часовой стрелки до тех пор, пока он не защелкнется на месте (см. Рис. 18)
- Теперь стрелу можно открыть или закрыть вручную.



*После снятия блокировки стрелы двигатель может запускаться в течение примерно 3 секунд. Эта ситуация является нормальной и определяется параметром HoldClose / HoldOpen.*

### 4. ВОССТАНОВЛЕНИЕ НОРМАЛЬНОГО РЕЖИМА РАБОТЫ

Для предотвращения возникновения нежелательного импульса открытия шлагбаума во время данной операции, перед активацией системы блокировки необходимо отключить все источники питания системы.

#### Треугольный ключ снятия блокировки (стандартный):

- Необходимо повернуть ключ по часовой стрелке до упора, а затем извлечь его (см. Рис. 18 поз. 1).

#### Индивидуальный ключ снятия блокировки (опциональный):

- Необходимо повернуть ключ по часовой стрелке до упора, а затем извлечь его (см. Рис. 18 поз. 2).

<b>ЦЕНТРАЛЬНЫЕ ОФИСЫ</b>		
<p><b>FAAC S.p.A.</b></p> <p>Via Calari, 10</p> <p>40069 Zola Predosa (BO) – ITALY (ИТАЛИЯ)</p> <p>Тел. +39 051 61724 - Факс +39 051 758518</p> <p>www.faac.it - www.faacgroup.com</p>		
<b>СЛУЖБА ТЕХНИЧЕСКОЙ ПОДДЕРЖКИ В ИТАЛИИ</b>		
<p><b>МЕСТОНАХОЖДЕНИЕ</b></p> <p>Тел. +39 051 6172501</p> <p>www.faac.it/ita/assistenza</p>	<p><b>МИЛАН</b></p> <p>Тел.: +39 02 66011163</p> <p>filiale.milano@faacgroup.com</p>	<p><b>ПАДОВА</b></p> <p>Тел.: +39 049 8700541</p> <p>filiale.padova@faacgroup.com</p>
<p><b>РИМ</b></p> <p>Тел.: +39 06 41206137</p> <p>filiale.roma@faacgroup.com</p>	<p><b>ТУРИН</b></p> <p>Тел.: +39 011 6813997</p> <p>filiale.torino@faacgroup.com</p>	<p><b>ФИРЕНЦЕ</b></p> <p>Тел.: +39 055 301194</p> <p>filiale.firenze@faacgroup.com</p>
<b>ФИЛИАЛЫ</b>		
<p><b>АВСТРИЯ</b></p> <p>FAAC GMBH</p> <p>Salzburg, Austria</p> <p>Тел.: +43 662 8533950</p> <p>www.faac.at</p>	<p><b>ГЕРМАНИЯ</b></p> <p>FAAC GMBH</p> <p>Freilassing, Germany</p> <p>Тел.: +49 8654 49810</p> <p>www.faac.de</p>	<p><b>БЕНИЛЮКС</b></p> <p>FAAC BENELUX NV/SA</p> <p>Brugge, Belgium</p> <p>Тел. +32 50 320202</p> <p>www.faacbenelux.com</p>
<p>FAAC TUBULAR MOTORS</p> <p>Тел. +49 30 56796645</p> <p>faactm.info@faacgroup.com</p> <p>www.faac.at</p>	<p>FAAC TUBULAR MOTORS</p> <p>Тел. +49 30 5679 6645</p> <p>faactm.info@faacgroup.com</p> <p>www.faac.de</p>	<p>FAAC TUBULAR MOTORS</p> <p>Schaapweg 30</p> <p>NL-6063 BA Vlodrop, Netherlands</p> <p>Тел. +31 475 406014</p> <p>faactm.info@faacgroup.com</p> <p>www.faacbenelux.com</p>



<p><b>АВСТРАЛИЯ</b></p> <p>FAAC AUSTRALIA PTY LTD</p> <p>Homebush – Sydney, Australia</p> <p>Тел. +61 2 87565644</p> <p>www.faac.com.au</p>	<p><b>ИНДИЯ</b></p> <p>FAAC INDIA PVT. LTD</p> <p>Noida – Delhi, India</p> <p>Тел. +91 120 3934100/4199</p> <p>www.faacindia.com</p>	<p><b>ШВЕЙЦАРИЯ</b></p> <p>FAAC AG</p> <p>Altdorf, Switzerland</p> <p>Тел. +41 41 8713440</p> <p>www.faac.ch</p>
<p><b>КИТАЙ</b></p> <p>FAAC SHANGHAI</p> <p>Shanghai, China</p> <p>Тел. +86 21 68182970</p> <p>www.faacgroup.cn</p>	<p><b>СКАНДИНАВИЯ</b></p> <p>FAAC NORDIC AB</p> <p>Perstorp, Sweden</p> <p>Тел. +46 435 779500</p> <p>www.faac.se</p>	<p><b>ПОЛЬША</b></p> <p>FAAC POLSKA SP.ZO.O</p> <p>Warszawa, Poland</p> <p>Тел. +48 22 8141422</p> <p>www.faac.pl</p>
<p><b>ВЕЛИКОБРИТАНИЯ</b></p> <p>FAAC UK LTD.</p> <p>Basingstoke - Hampshire, UK</p> <p>Тел. +44 1256 318100</p> <p>www.faac.co.uk</p>	<p><b>ИСПАНИЯ</b></p> <p>F.A.A.C. SA</p> <p>San Sebastián de los Reyes.</p> <p>Madrid, Spain</p> <p>Тел. +34 91 6613112</p> <p>www.faac.es</p>	<p><b>РОССИЯ</b></p> <p>FaacRUSSIA</p> <p>Moscow, Russia</p> <p>www.faac.ru</p>
<p><b>ФРАНЦИЯ</b></p> <p>FAAC FRANCE</p> <p>Saint Priest - Lyon, France</p> <p>Тел. +33 4 72218700</p> <p>www.faac.fr</p>	<p><b>США</b></p> <p>FAAC INTERNATIONAL INC</p> <p>Jacksonville, FL - U.S.A.</p> <p>Тел. +1 904 4488952</p> <p>www.faacusa.com</p>	<p><b>СРЕДНИЙВОСТОК</b></p> <p>FAAC MIDDLE EAST BRANCH</p> <p>DubaiAirport Free Zone - Dubai, UAE</p> <p>Тел. +971 42146733</p> <p>www.faac.ae</p>
<p>FAAC FRANCE - AGENCE PARIS</p> <p>Massy - Paris, France</p> <p>Тел. +33 1 69191620</p> <p>www.faac.fr</p>	<p>FAAC INTERNATIONAL INC</p> <p>Fullerton, California - U.S.A.</p> <p>Тел. +1 714 446 9800</p> <p>www.faacusa.com</p>	

**FAAC**

**FAAC**

FAAC FRANCE -  
DEPARTEMENT VOLETS

Saint Denis de Pile -  
Bordeaux, France

Тел. +33 5 57551890

Факс +33 5 57742970

[www.faac.fr](http://www.faac.fr)

**FAAC**

732699 - Rev. F