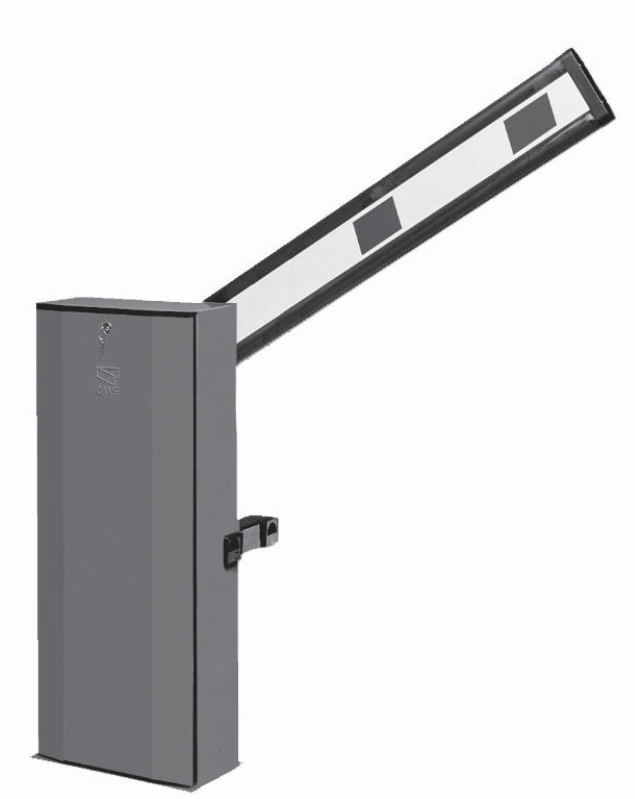


CAME

АВТОМАТИЧЕСКИЕ ДОРОЖНЫЕ ШЛАГБАУМЫ



FA00620-RU



ИНСТРУКЦИЯ ПО МОНТАЖУ

G6000 - G6001

RU Русский

ВНИМАНИЕ!

Важные правила техники безопасности: ПРОЧИТАЙТЕ ВНИМАТЕЛЬНО!



Предисловие

• Это изделие должно использоваться исключительно по назначению. Любое другое применение рассматривается как опасное. SAME S.p.A. не несет никакой ответственности за ущерб, нанесенный неправильным, ошибочным или небрежным использованием изделия. • Действие гарантии, а значит, и правильная установка изделия обусловлены соблюдением технических характеристик и правильной процедуры монтажа в соответствии с определенными правилами, мерами безопасности и соответствующим использованием, указанными в технической документации на эти товары. • Следует хранить эти предупреждения вместе с инструкциями по установке и эксплуатации компонентов автоматической системы.

Перед установкой

(Проверка существующего состояния: если проверка дала отрицательные результаты, необходимо повременить с началом монтажных работ до тех пор, пока условия работы не будут полностью соответствовать требованиям безопасности)

• Монтаж и настройка оборудования должны выполняться исключительно квалифицированным персоналом • Необходимо выполнять монтаж, проводку кабелей, электрические подключения и наладку системы в соответствии с установленными правилами, мерами безопасности и соответствующим использованием, указанными в технической документации на эти товары • Перед тем как приступить к выполнению каких-либо работ, необходимо внимательно прочитать все инструкции; неправильный монтаж может стать источником опасности и привести к нанесению ущерба людям или имуществу • Необходимо проверить, чтобы стрела шлагбаума была в хорошем состоянии, отрегулирована и сбалансирована, исправно открывалась и закрывалась. Кроме того, следует установить, при необходимости, надлежащие защитные приспособления или дополнительные устройства безопасности • Если автоматическая система должна быть установлена на высоте ниже 2,5 м над полом или другим покрытием, следует проверить необходимость в установке дополнительных защитных приспособлений и/или предупреждающих знаков • Следует убедиться в том, что открывание автоматической системы не приведет к возникновению опасных ситуаций • Запрещается устанавливать автоматику в перевернутом положении или на элементы, склонные к прогибанию. При необходимости следует использовать усиливающие детали в местах крепления • Проверьте, чтобы диапазон температур, указанный в данной инструкции, соответствовал температуре окружающей среды в месте установки • Запрещается устанавливать автоматику в местах, где дорога идет под уклоном (на наклонной поверхности) • Необходимо проверить, чтобы вблизи не было ирригационных устройств, способных намочить привод снизу.

Монтаж

• Необходимо разметить и отделить участок проведения монтажных работ с целью предотвращения доступа к нему посторонних, особенно детей • Нужно проявлять максимальную осторожность при обращении с автоматикой, масса которой превышает 20 кг. При необходимости следует воспользоваться специальными инструментами для безопасной транспортировки системы • Устройства безопасности (фотоэлементы, чувствительные коврики, профили, аварийные кнопки и т.д.) должны устанавливаться в соответствии с требованиями действующих нормативов, норм безопасности, с учетом состояния окружающей среды, типа требуемого обслуживания и характера воздействия на автоматические шлагбаумы. Места, которые несут в себе опасность сдавливания, зажима и затягивания, должны быть защищены с помощью надлежащих сенсоров • Необходимо сообщить пользователю обо всех остаточных рисках • Все устройства управления (кнопки, ключи-выключатели, считыватели магнитных карт и т.д.) должны быть установлены на расстоянии не менее 1,8 м от периметра рабочей зоны шлагбаума и вне досягаемости для людей снаружи. Кроме того, контактные устройства управления (выключатели, проксимити-устройства и т.д.) должны быть установлены на высоте не менее 1,5 м и не должны быть общедоступны • На автоматический шлагбаум должна быть нанесена идентификационная маркировка • Перед тем как подать напряжение на шлагбаум, необходимо убедиться в том, что идентификационные данные соответствуют параметрам сети • Следует обеспечить должное заземление автоматического шлагбаума в соответствии с действующими нормами безопасности. • Производитель снимает с себя всякую ответственность в случае применения пользователем неоригинальных деталей; это приведет к снятию изделия с гарантии • Все устройства управления в режиме "Присутствие оператора" должны располагаться в месте, откуда можно свободно наблюдать за зоной движения стрелы • Необходимо прикрепить постоянную табличку, указывающую на расположение устройства разблокировки, если таковая отсутствует • Перед тем как сдать систему конечному пользователю, проверьте соответствие показателей системы требованиям нормативов EN 12453 и EN 12445 (толкающее усилие), убедитесь в правильной настройке автоматики, исправной работе устройств безопасности и разблокировки привода • Рекомендуется использовать там, где это необходимо, наклейку с указанием места расположения устройства разблокировки (например, табличку).

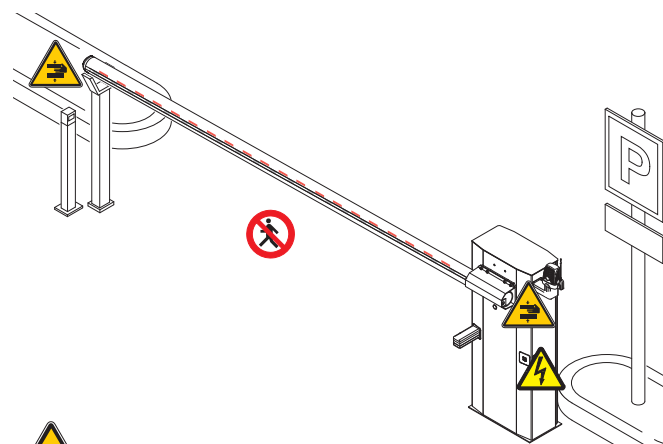
Специальные инструкции и рекомендации для пользователей

• Необходимо оставлять свободным и чистым участок действия шлагбаума.

Следует проверить, чтобы в зоне действия фотоэлементов и петель датчика обнаружения ТС не было растительности и препятствий • Не позволяйте детям играть с переносными или фиксированными устройствами управления или находиться в зоне движения стрелы шлагбаума. Необходимо держать пульты ДУ и другие устройства управления в недоступном для детей месте во избежание случайного запуска системы • Устройство не предназначено для использования детьми в возрасте до 8 лет и людьми с ограниченными физическими, сенсорными и умственными способностями или же людьми, не имеющими достаточного опыта или знаний, если только им не были даны соответствующие знания или инструкции по применению системы специалистом компании. Не позволяйте детям играть с автоматикой. Работы по чистке и техническому обслуживанию, которые должен выполнять пользователь, нельзя доверять детям • Следует часто проверять систему на наличие возможных неполадок в работе или других следов износа или повреждений на подвижных конструкциях, компонентах автоматической системы, местах крепления, проводке и доступных подключениях. Необходимо следить за чистотой и смазкой механизмов движения (петлей) и скольжения (кронштейн крепления стрелы) • Выполнять функциональную проверку работы фотоэлементов каждые шесть месяцев. Необходимо следить за тем, чтобы стекла фотоэлементов были всегда чистыми (можно использовать слегка увлажненную водой мягкую тряпку; категорически запрещается использовать растворители или другие продукты бытовой химии, которые могут повредить устройства) • В том случае, если необходимо произвести ремонт или регулировку автоматической системы, следует разблокировать привод и не использовать его до тех пор, пока не будет обеспечены безопасные условия работы системы • Следует обязательно отключить электропитание перед тем, как разблокировать привод вручную. Необходимо внимательно ознакомиться с инструкциями • Если кабель электропитания поврежден, он должен быть заменен изготовителем или специалистами с надлежащей квалификацией и необходимыми инструментами во избежание возникновения опасных ситуаций • Пользователю **КАТЕГОРИЧЕСКИ ЗАПРЕЩАЕТСЯ** выполнять действия, не указанные и не предусмотренные в инструкциях. Для ремонта, внепланового технического обслуживания и регулировки автоматической системы следует **ОБРАЩАТЬСЯ** в службу технической поддержки • Необходимо отмечать выполнение работ в журнале периодического технического обслуживания.

Особые инструкции и рекомендации для всех

• Следует избегать контакта с петлями или другими подвижными механизмами шлагбаума во избежание травм • Запрещается находиться в зоне действия шлагбаума во время движения стрелы • Запрещается препятствовать движению стрелы, так как это может привести к возникновению опасных ситуаций • Следует всегда уделять особое внимание опасным местам, которые должны быть обозначены специальными символами и/или черно-желтыми полосами • Во время использования ключа-выключателя или устройства управления в режиме «Присутствие оператора» необходимо постоянно следить за тем, чтобы в зоне действия подвижных механизмов системы не было людей • Стрела шлагбаума может начать движение в любой момент, без предварительного сигнала • Необходимо всегда отключать электропитание перед выполнением работ по чистке или техническому обслуживанию системы.



Осторожно! Возможно травмирование рук.



Опасность поражения электрическим током.



Запрещен проход во время работы автоматической системы.

УСЛОВНЫЕ ОБОЗНАЧЕНИЯ

- 📖 Этот символ обозначает раздел, требующий особого внимания.
- ⚠️ Этот символ обозначает раздел, связанный с вопросами безопасности.
- 👉 Этот символ обозначает раздел, предназначенный для ознакомления конечного пользователя.

ОПИСАНИЕ

Тумба шлагбаума из окрашенной оцинкованной или нержавеющей стали AISI 304 с блоком управления.

Назначение

Автоматический шлагбаум предназначен для использования на частных и общественных парковках, в жилом секторе и местах с интенсивным транспортным движением.

📖 Запрещается использовать устройство не по назначению и устанавливать его методами, отличными от описанных в настоящей инструкции.

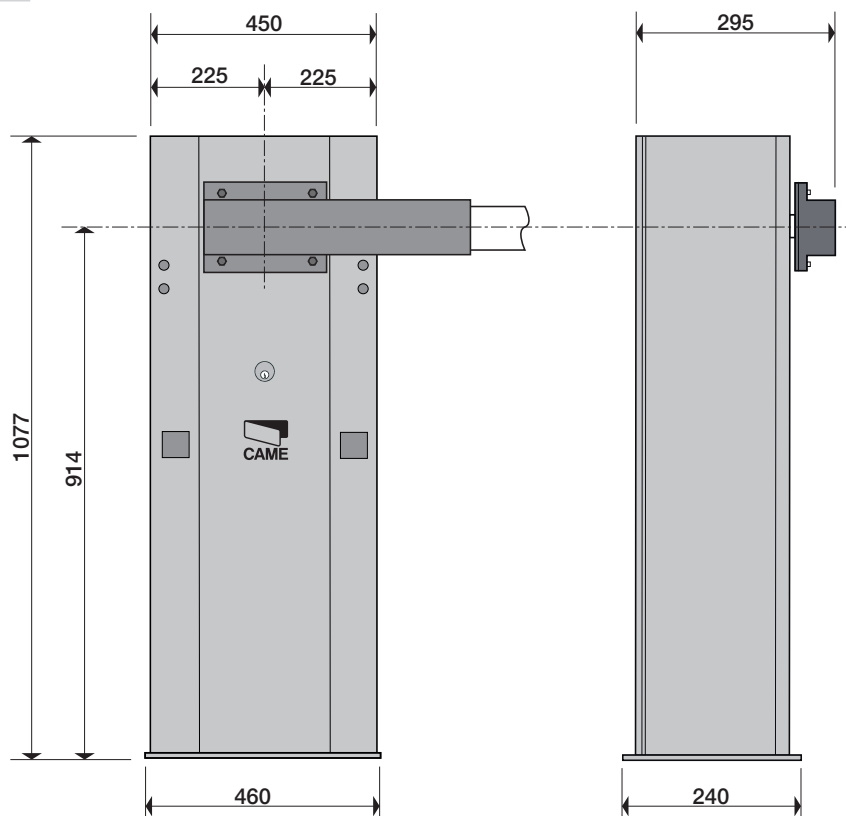
Ограничения в использовании

Модель	G6000 - G6001
Максимальная ширина проезда (м)	6,5

Технические характеристики

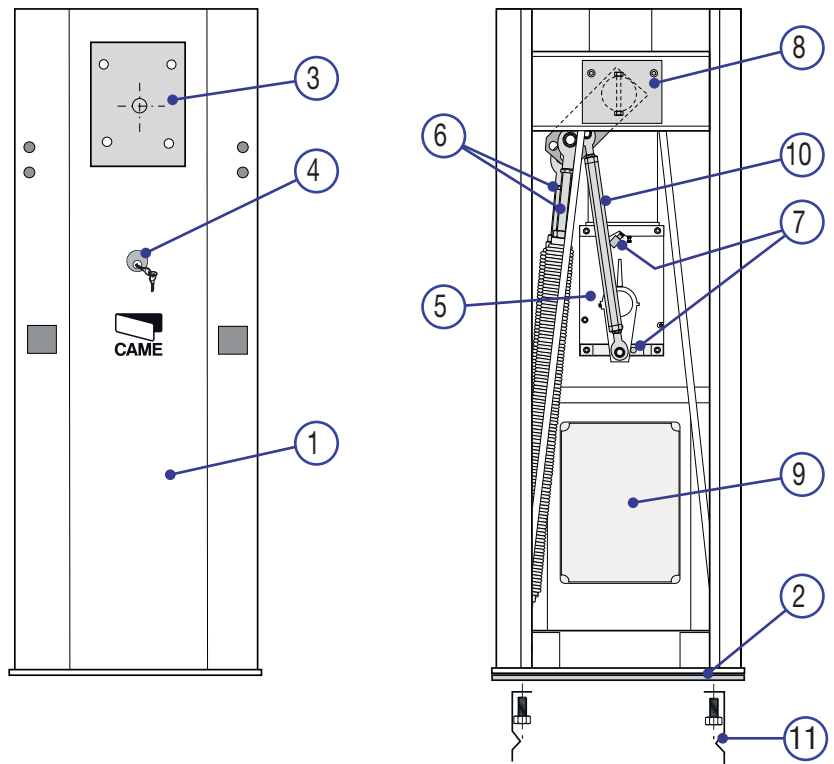
Модель	G6000 - G6001
Класс защиты (IP)	54
Напряжение электропитания (В - 50/60 Гц)	~230 В
Электропитание мотора (В)	=24
Макс. потребляемый ток (А)	15
Мощность (Вт)	300
Крутящий момент (Нм)	600
Время открывания (с)	4 - 8
Интенсивность использования	ИНТЕНСИВНОГО ИСПОЛЬЗОВАНИЯ
Диапазон рабочих температур (°C)	-20 — +55
Передаточное отношение (i)	1/202
Класс устройства	I
Масса (кг)	72

Габаритные размеры (мм)



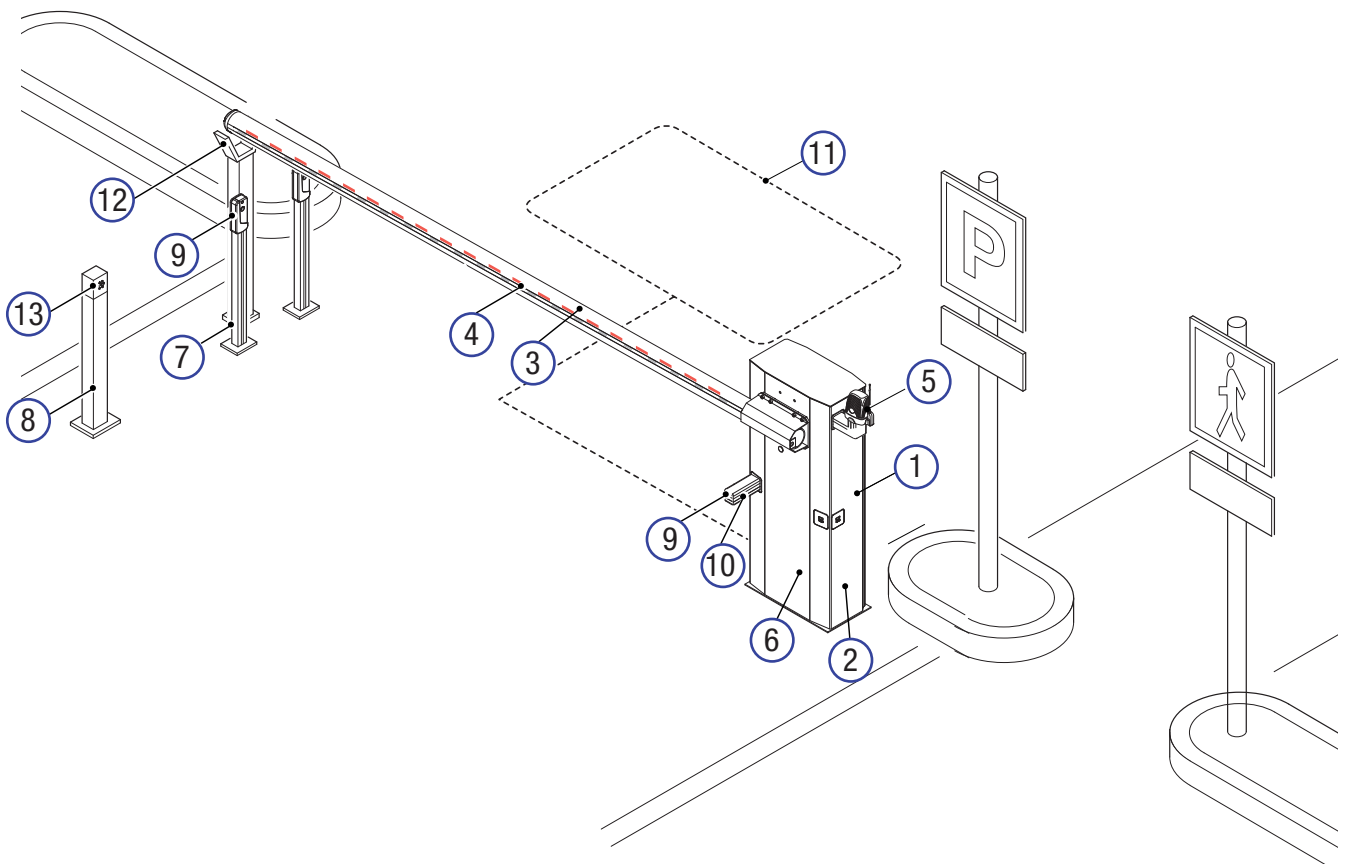
Основные компоненты

1. Тумба шлагбаума
2. Монтажное основание
3. Кронштейн крепления стрелы
4. Замок разблокировки
5. Мотор-редуктор
6. Балансировочная пружина
7. Механические упоры
8. Концевые выключатели
9. Блок управления
10. Рычаг передачи регулируемый
11. Закладные пластины



Вариант типовой установки

1. Тумба шлагбаума
2. Блок управления
3. Алюминиевая стрела
4. Светоотражающие наклейки
5. Сигнальная лампа
6. Аккумуляторы платы аварийного питания
7. Стойка фотоэлементов
8. Стойка устройства управления
9. Фотоэлементы безопасности
10. Кронштейн для фотоэлементов
11. Магнитная петля датчика обнаружения ТС
12. Фиксированная опора для стрелы
13. Устройство управления (кодоновая панель, ключ-выключатель, проксимити-считыватель и т.д.)



ОБЩИЕ ИНСТРУКЦИИ ПО МОНТАЖУ

⚠ Монтаж должен производиться квалифицированным персоналом в полном соответствии с требованиями действующих норм безопасности.

Важно! Использование оригинальных устройств управления, безопасности и аксессуаров компании CAMЕ гарантирует исправную работу системы, упрощают ее монтаж, эксплуатацию и техническое обслуживание.

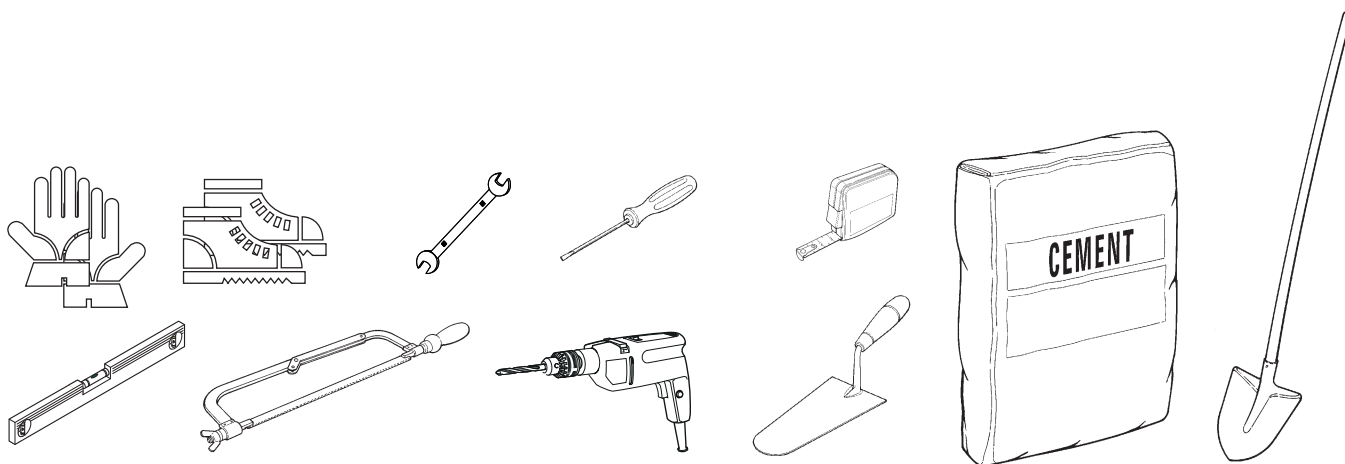
Предварительные проверки

⚠ Перед тем как приступить к монтажным работам, выполните следующее:

- Проверьте, чтобы монтажная поверхность была ровной, прочной и устойчивой.
- Для подключения к сети электропитания необходимо предусмотреть автоматический выключатель с расстоянием между контактами не менее 3 мм, обеспечивающий защиту от перенапряжения III степени.
- ⚡ Убедитесь в том, чтобы между внутренними соединениями кабеля и другими токопроводящими частями была предусмотрена дополнительная изоляция.
- Приготовьте лотки и каналы для проводки кабеля, гарантирующие надежную защиту от механических повреждений.

Инструменты и материалы

Перед началом монтажных работ убедитесь в наличии всех необходимых инструментов и материалов, которые позволят произвести установку системы в полном соответствии с действующими нормами безопасности. На рисунке представлен минимальный набор инструментов, необходимых для проведения монтажных работ.



Тип и сечение кабелей

Подключение	Тип кабеля	Длина кабеля 1 < 15 м	Длина кабеля 15 < 30 м
Напряжение электропитания ~230 В	H05RN-F	3G x 1,5 мм ²	3G x 2,5 мм ²
Сигнальная лампа	FROR CEI 20-22	2 x 0,5 мм ²	-
Фотоэлементы (передатчики)		2 x 0,5 мм ²	
Фотоэлементы (приемники)	CEI EN	4 x 0,5 мм ²	
Устройства управления и безопасности	50267-2-1	2 x 0,5 мм ²	
Антенна	RG58	макс. 10 м	
Датчик обнаружения ТС		(смотрите прилагаемую документацию)	

📖 Если длина кабеля отличается от приведенной в таблице, его сечение определяется на основании реального потребления тока подключенными устройствами и в соответствии с указаниями, содержащимися в нормативе CEI EN 60204-1.

Для последовательных подключений, предусматривающих большую нагрузку на тот же участок цепи, значения в таблице должны быть пересмотрены с учетом реальных показателей потребления и фактических расстояний. При подключении устройств, не рассматриваемых в данной инструкции, следует руководствоваться технической документацией на соответствующее изделие.

МОНТАЖ

△ Приведенные ниже рисунки носят иллюстративный характер, так как пространство для крепления шлагбаума и дополнительных принадлежностей может меняться от случая к случаю. Выбор наиболее подходящего решения должен осуществляться установщиком на месте.

△ Внимание! Для перемещения оборудования используйте необходимые грузоподъемные приспособления. Во время монтажа шлагбаума его положение может быть нестабильным. Будьте осторожны до полной фиксации тумбы.

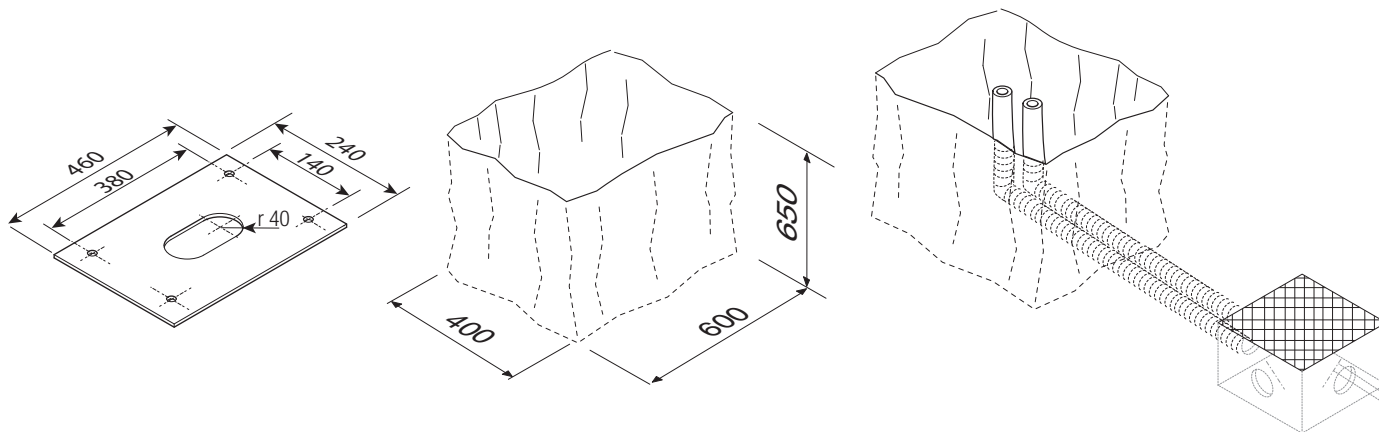
Подготовка монтажного основания

△ Если существующее дорожное покрытие не позволяет прочно и надежно зафиксировать тумбу, необходимо зацементировать площадку.

Выполните выемку грунта под опалубку.

Подготовьте трубы и гофрошланги для проводов и кабелей, идущих от разветвительного колодца.

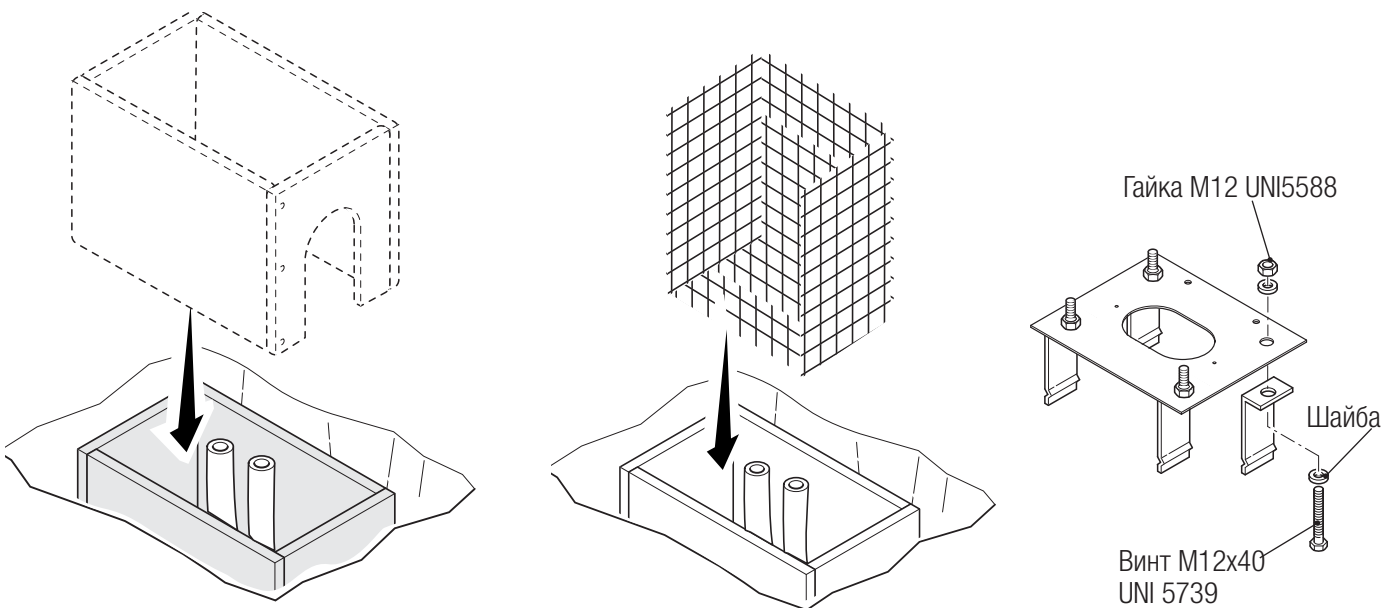
📖 Количество гофрошлангов зависит от варианта автоматической системы и предусмотренных дополнительных устройств.



Подготовьте опалубку большего, чем монтажное основание, размера и установите ее в яму.

Вставьте железную сетку внутрь опалубки для армирования бетона.

Закрепите четыре анкерных пластины на монтажном основании.

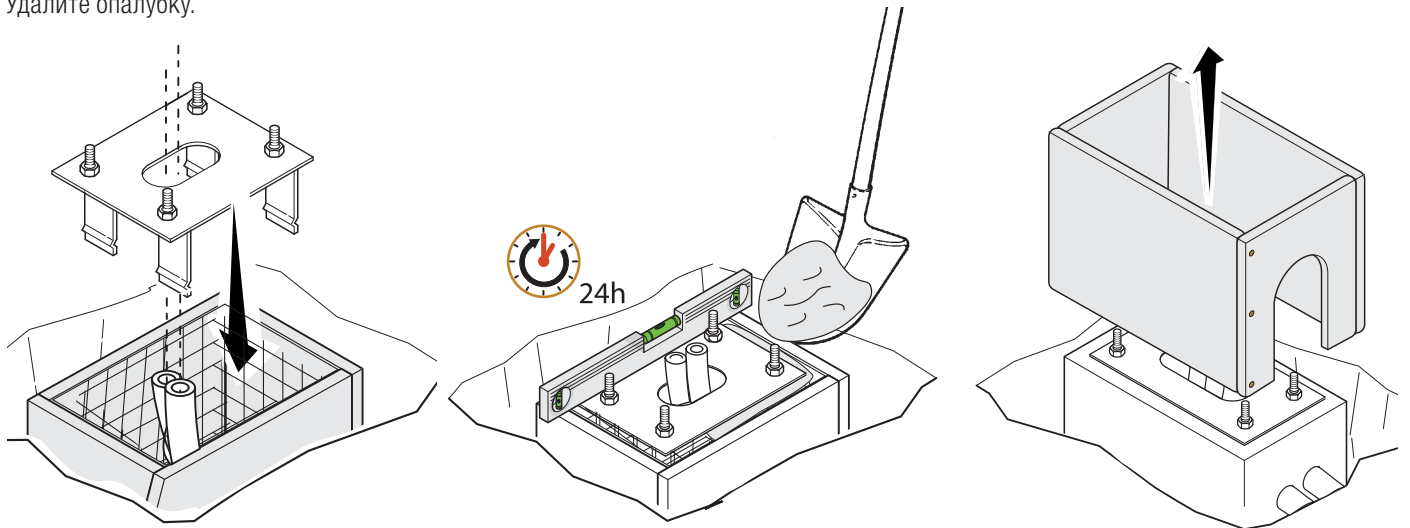


Установите монтажное основание поверх сетки.

Заполните опалубку цементным раствором. Монтажное основание должно быть абсолютно ровным, резьба винтов должна находиться полностью на поверхности.

Подождите не менее 24 часов, чтобы раствор полностью затвердел.

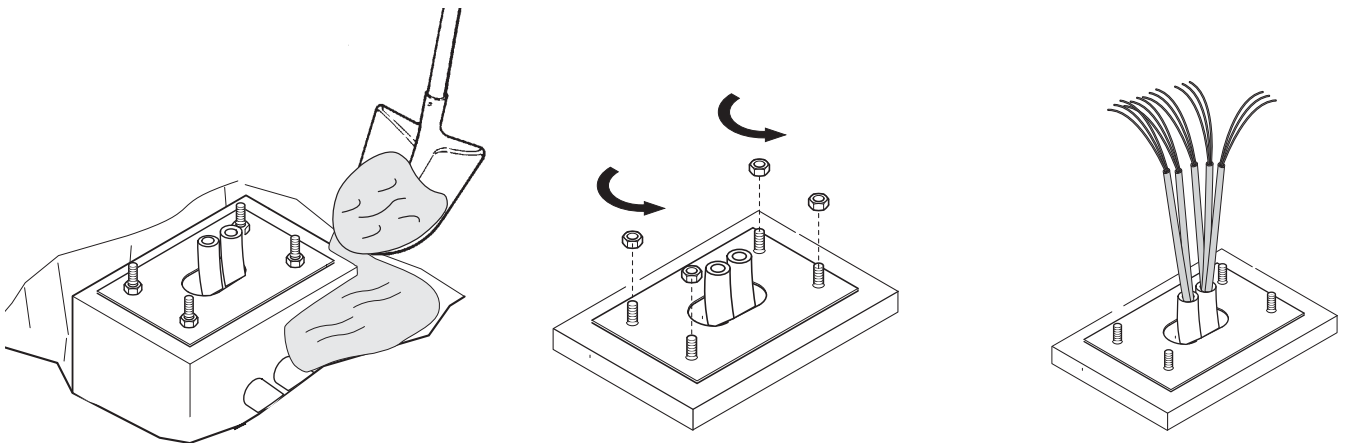
Удалите опалубку.



Засыпьте пространство вокруг цементного блока землей.

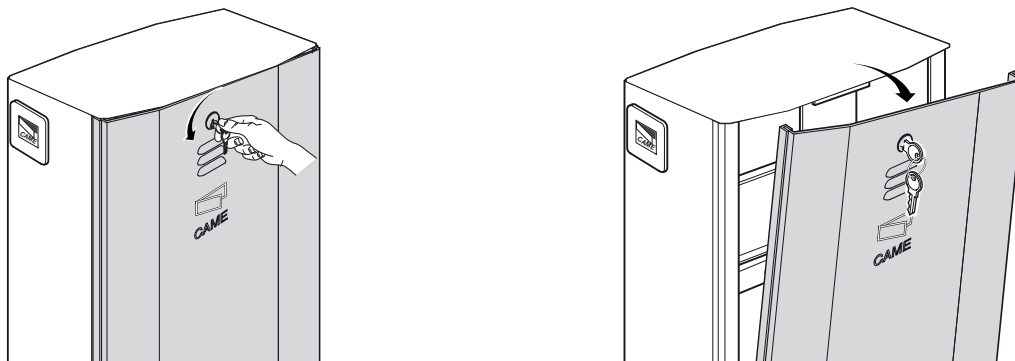
Отвинтите гайки и снимите шайбы с винтов.

Вставьте электрические кабели в трубы таким образом, чтобы они выступали как минимум на 600 мм.



Подготовка тумбы шлагбаума

Вставьте ключ в замок, поверните его против часовой стрелки и снимите дверцу тумбы.



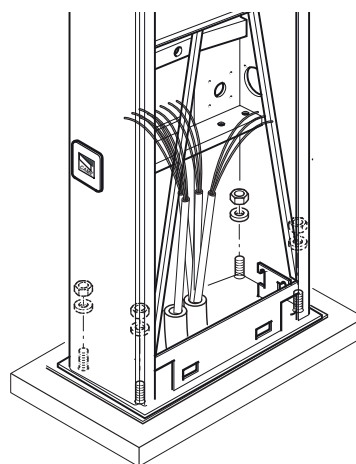
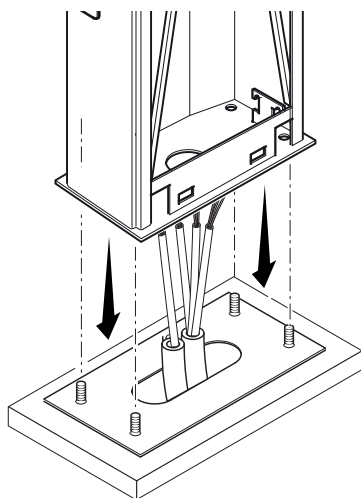
⚠ Внимание! Конструкция шлагбаума предусмотрена для левосторонней установки.
 При правостороннем монтаже запросите техническую документацию у поставщика или свяжитесь с ближайшим филиалом CAME (смотрите последнюю страницу или зайдите на сайт www.came.com).



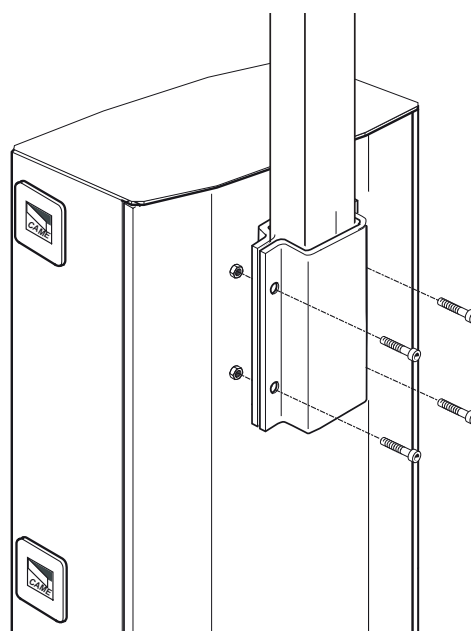
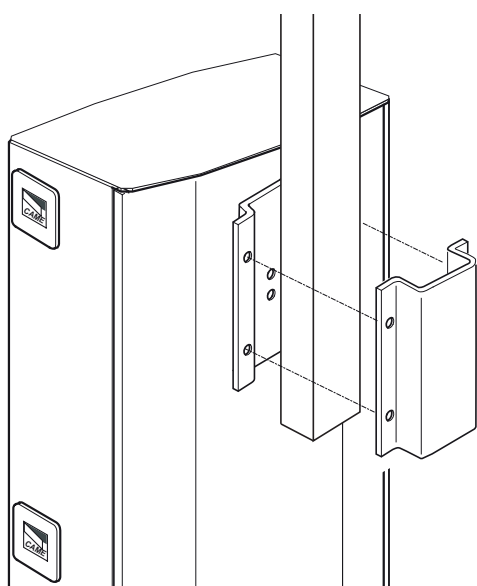
Установка тумбы шлагбаума

Рекомендуется установить тумбу таким образом, чтобы дверца была обращена на охраняемую территорию и/или в более удобную для обслуживания сторону.

Установите тумбу на монтажное основание и зафиксируйте ее.



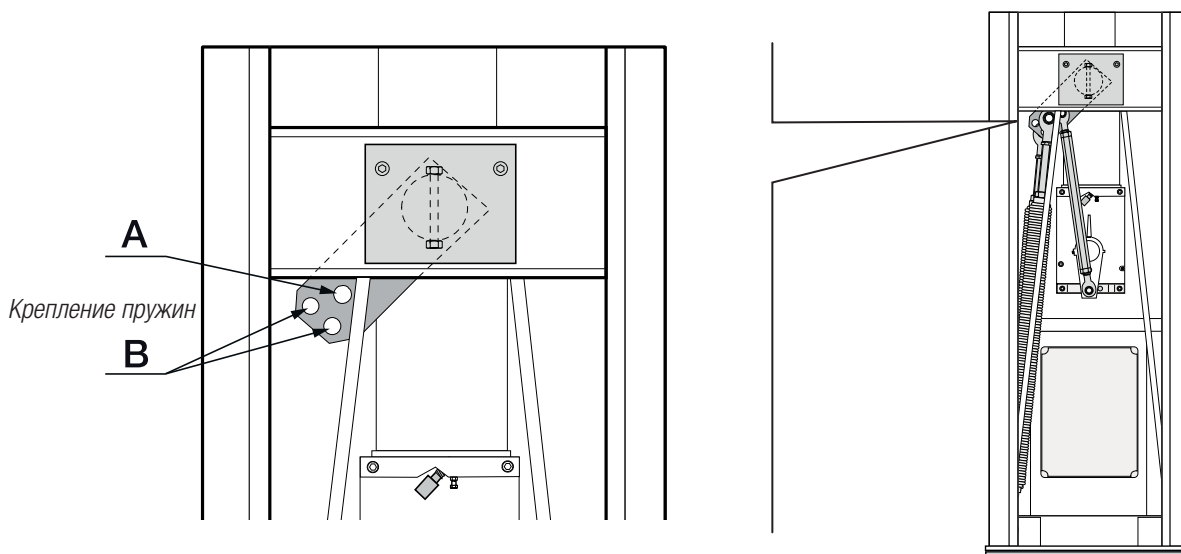
Вставьте стрелу в кронштейн крепления и зафиксируйте ее с помощью болтов.



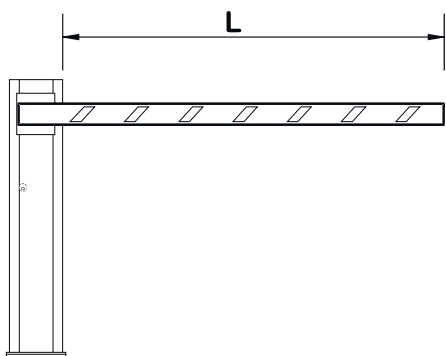
Балансировка стрелы

Шлагбаум G6000 поставляется с обеими пружинами, уже смонтированными в положении В.

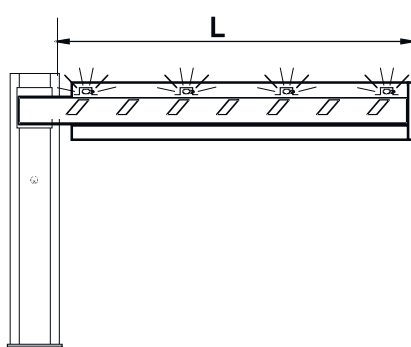
В зависимости от конечной конфигурации шлагбаума (см. иллюстрации) может потребоваться использование одной или обеих пружин или изменение места крепления (см. расположенную ниже таблицу).



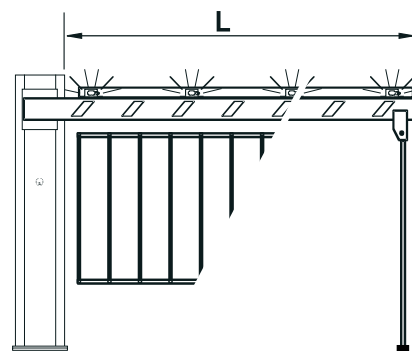
Стрела ①



Стрела с резиновыми накладками ②

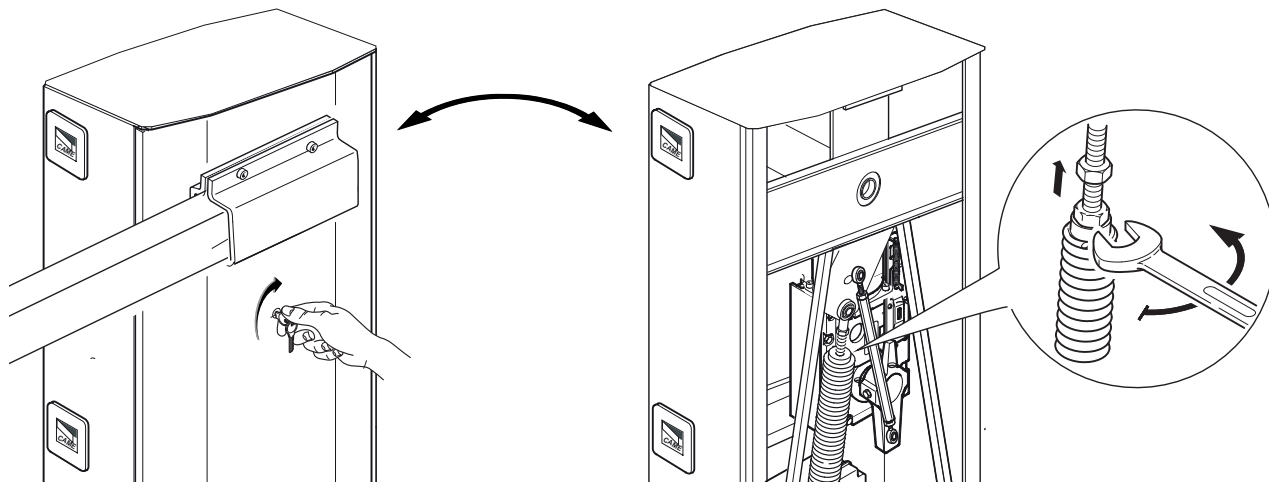


Стрела с резиновыми накладками и шторкой или подвижной опорой ③

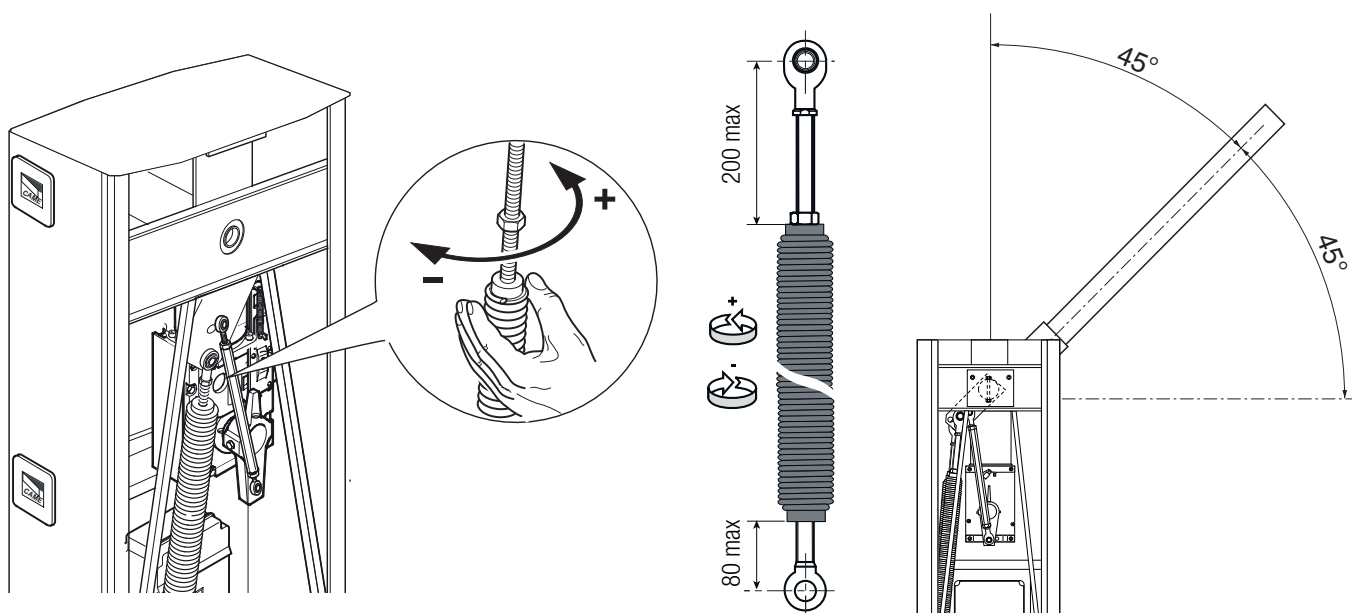


Размеры стрелы	< 4	< 5	< 6	< 6.5
① Стандартная стрела	A	A	B	AB
② Стрела с резиновыми накладками 001G0603	A	B	AB	-
③ Стрела с резиновыми накладками и одной шторкой или подвижной опорой 001G0463	B	AB	BB	-

Для точной балансировки стрелы необходимо разблокировать мотор-редуктор и ослабить затяжку контргайки пружины.



Поверните пружину вручную, чтобы увеличить или уменьшить силу тяги. Стрела должна остановиться под углом в 45°.

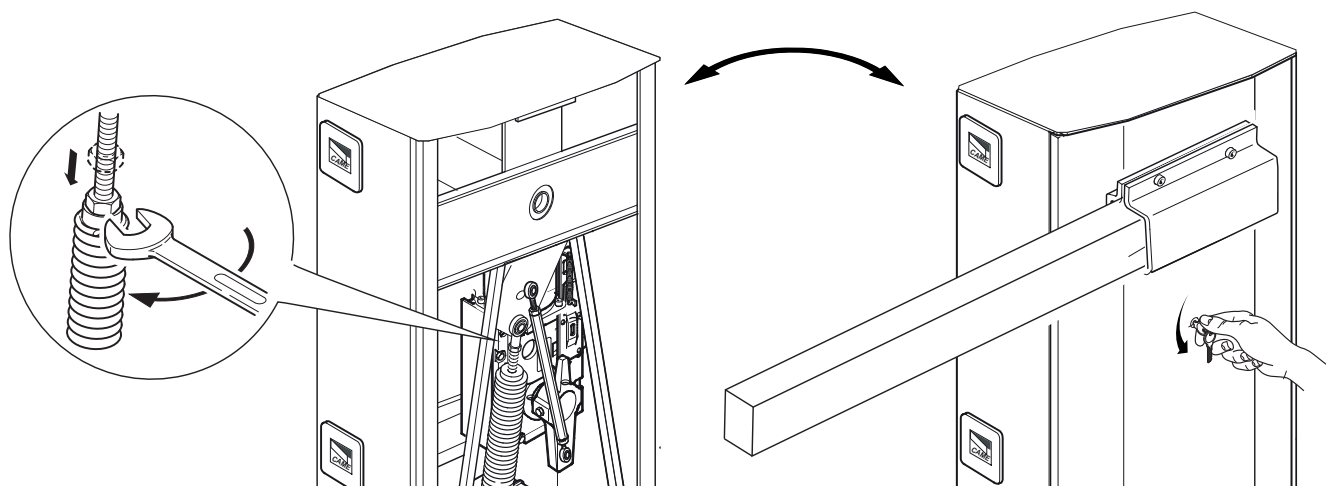


Затяните контргайку пружины и заблокируйте редуктор.

Примечание: проверьте правильность работы пружины:

- при вертикальном положении стрелы пружина должна находиться в ослабленном состоянии;
- при горизонтальном положении стрелы пружина должна находиться в натянутом состоянии.

⚠ Внимание! По завершении процедуры балансировки СМАЗЬТЕ ПРУЖИНЫ С ПОМОЩЬЮ СМАЗКИ-СПРЕЯ!



⚠ Внимание! Перед началом работ по эксплуатации, ремонту, настройке и регулировке блока управления отключите сетевое электропитание и/или вытащите аккумуляторы.

Напряжение электропитания платы и устройств управления: $\sim/=\text{24 V}$.

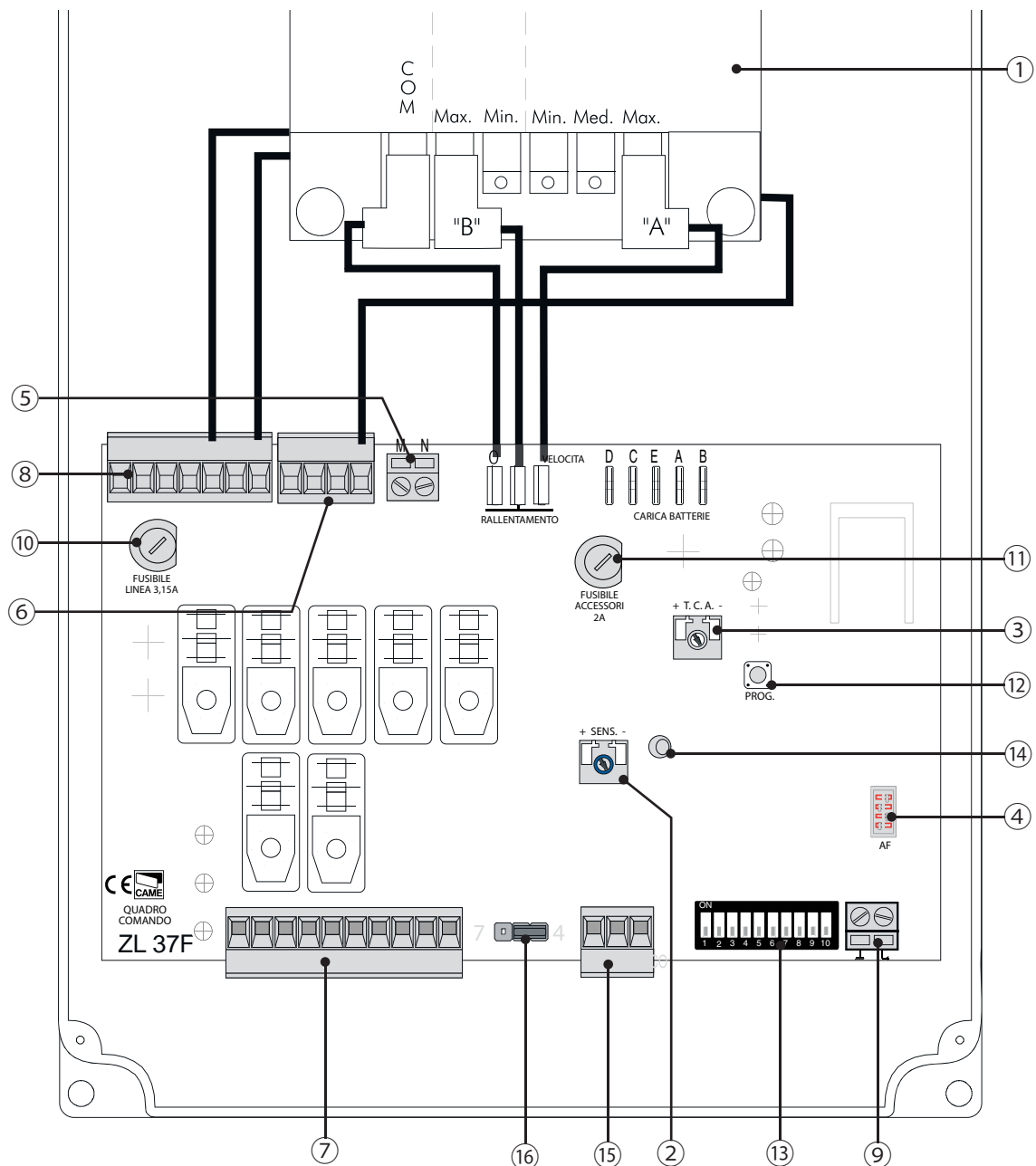
Для настройки функций используются DIP-переключатели и регулировки.

Все подключения защищены плавкими предохранителями.

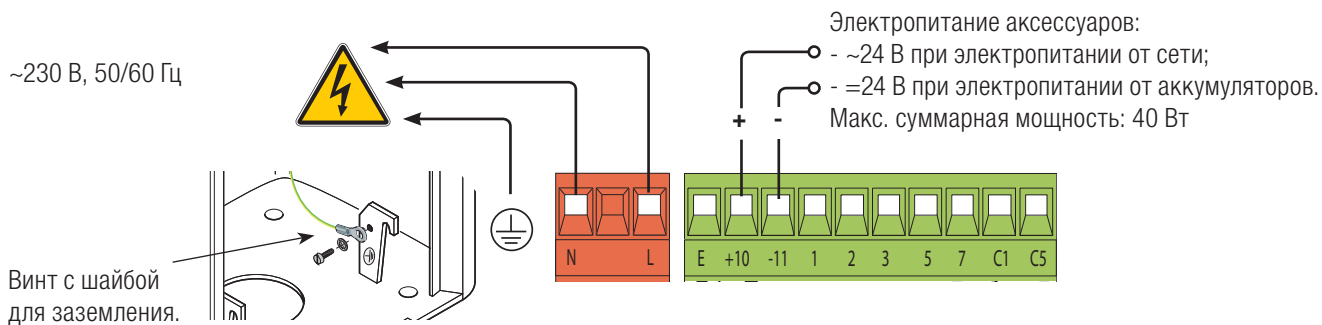
Плавкие предохранители	ZL37F
LINE - Входной	3,15 A
ACCESSORIES - Аксессуары	2 A

Основные компоненты

1. Трансформатор
2. Регулировка SENS
3. Регулировка TCA
4. Разъем для платы радиоприемника AF
5. Контакты подключения мотор-редуктора
6. Контакты подключения концевых выключателей
7. Колодка подключения устройств управления
8. Контакты подключения трансформатора
9. Контакты подключения антенны
10. Входной предохранитель
11. Предохранитель аксессуаров
12. Кнопка запоминания радиокода
13. DIP-переключатели
14. Светодиодные индикаторы
15. Клеммная колодка для синхронной работы двух шлагбаумов
16. Перемычка выбора типа управления для контактов 2-7



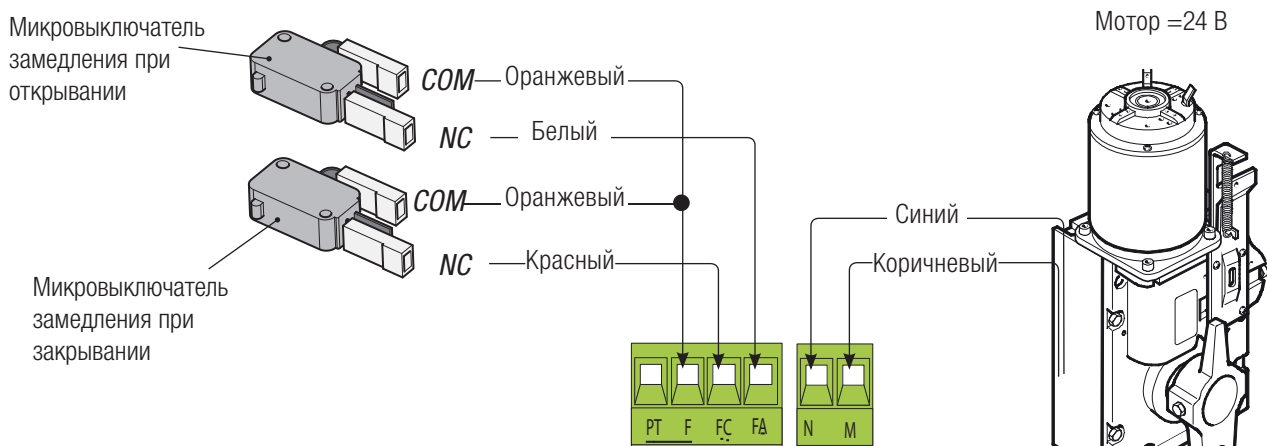
Электропитание



Заводские подключения

Привод уже подключен.

На рисунке изображено подключение левостороннего шлагбаума.



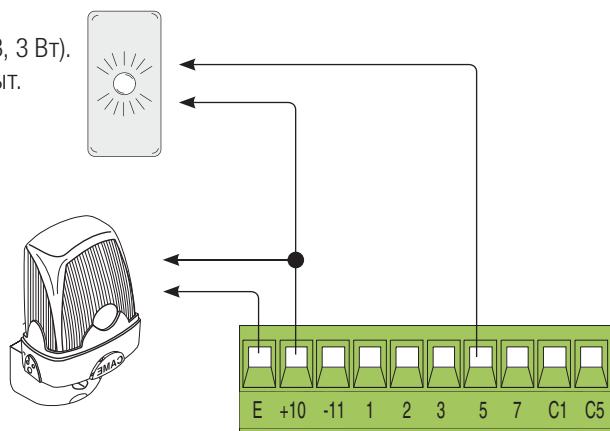
Устройства сигнализации

Лампа-индикатор открытого положения шлагбаума (макс. нагрузка: ~24 В, 3 Вт).

Указывает на то, что стрела поднята; выключается, когда шлагбаум закрыт.

Сигнальная лампа (макс. нагрузка: ~/=24 В, 25 Вт).

См. DIP 3.

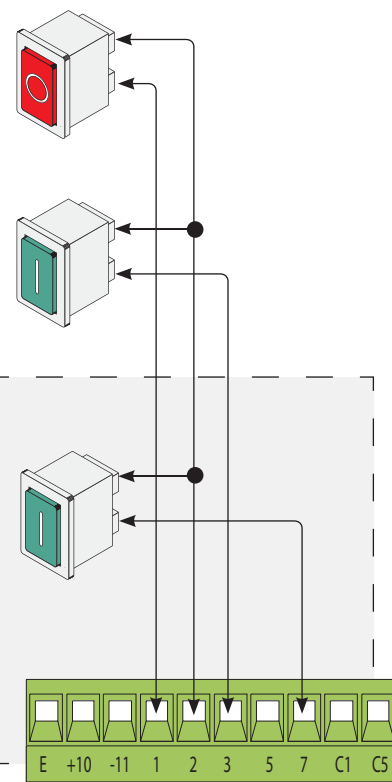


Устройства управления

Кнопка "СТОП" (Н.З. контакты). Данная кнопка позволяет остановить движение стрелы с последующим исключением цикла автоматического закрывания. Чтобы автоматика возобновила движение, необходимо нажать соответствующую кнопку управления или пульта ДУ.

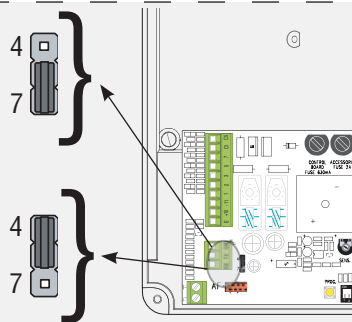
Если функция не используется, установите DIP-переключатель 9 в положение "ВКЛ."

Функция "ТОЛЬКО ОТКРЫТЬ" с помощью устройства управления (Н.О. контакты).
Внимание: в режиме ПРИСУТСТВИЕ ОПЕРАТОРА необходимо обязательно подключить устройство управления к контактам 2-3.



Функция "ТОЛЬКО ОТКРЫТЬ" или "ОТКРЫТЬ-ЗАКРЫТЬ-ИЗМЕНИТЬ НАПРАВЛЕНИЕ" (пошаговый режим) с помощью устройства управления (Н.О. контакты), см DIP 2.
Установите перемычку так, как показано на рисунке.

Функция "ТОЛЬКО ЗАКРЫТЬ" с помощью устройства управления (Н.О. контакты).
Внимание: в режиме "ПРИСУТСТВИЕ ОПЕРАТОРА" необходимо обязательно подключить устройство управления к контактам 2-4.
Установите перемычку так, как показано на рисунке.



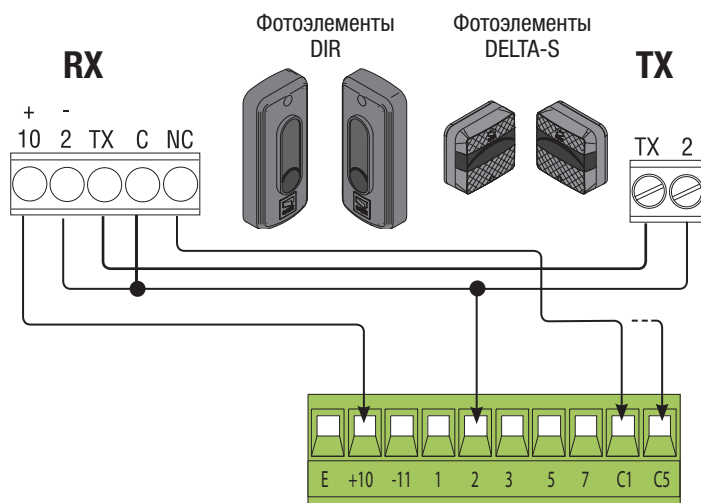
Устройства безопасности

Выполните подключение контактов C1 и/или C5 (Н.З.), предназначенных для подключения устройств безопасности, например, фотоэлементов, соответствующих требованиям норматива EN 12978.

C1: "Открытие в режиме закрывания".

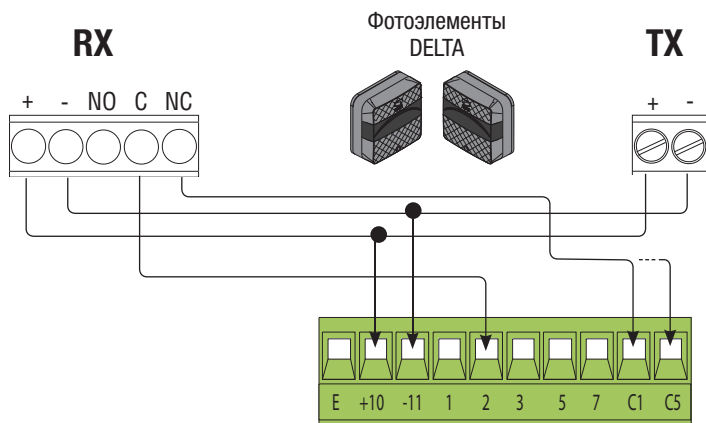
Размыкание контактов во время закрывания шлагбаума приводит к изменению направления движения на противоположное, вплоть до полного открывания.

Если функция не используется, замкните накоротко контакты 2-C1.



C5: "Немедленное закрывание". Автоматическое закрывание шлагбаума после проезда транспортного средства через зону действия устройств безопасности.

Если функция не используется, установите DIP-переключатель 8 в положение "ВКЛ."



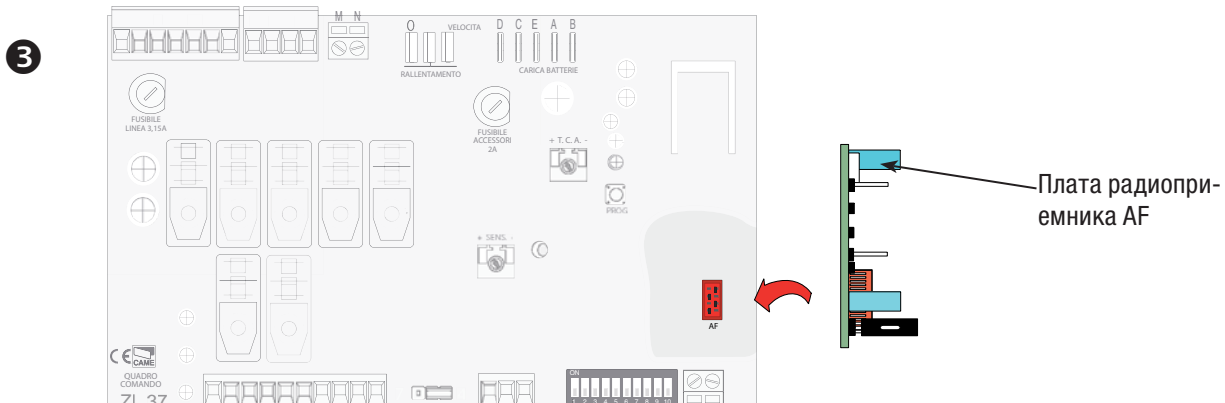
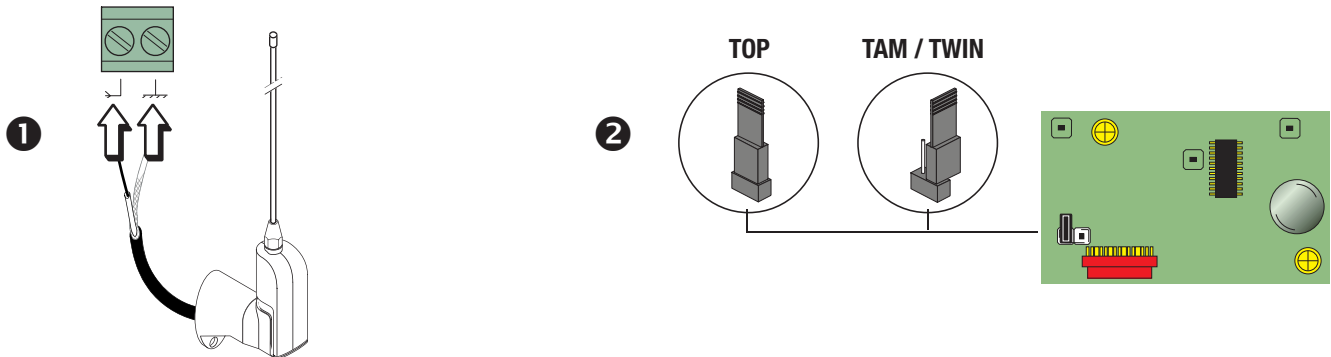
Активация радиуправления

Подключите антенну кабелем RG58 к соответствующим контактам ❶.

При использовании передатчиков серий TOP, TAM и TWIN с частотой 433,92 МГц установите перемычку платы AF, как показано на рисунке ❷.

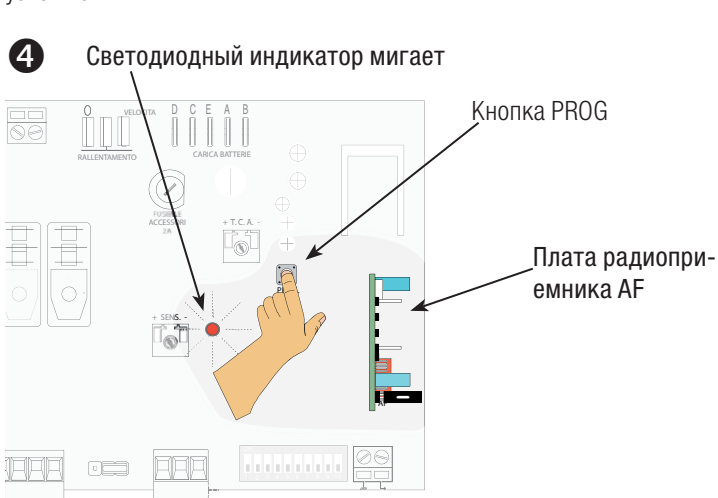
Вставьте плату AF в разъем блока управления ❸.

⚠ ОБЯЗАТЕЛЬНО ОТКЛЮЧИТЕ ЭЛЕКТРОПИТАНИЕ и отсоедините аккумуляторы, прежде чем вставить в разъем плату (AF).



Нажмите и удерживайте в нажатом положении кнопку PROG на блоке управления. Светодиодный индикатор мигает ❹.

Нажмите на кнопку программируемого передатчика. Если светодиодный индикатор горит ровным светом, программирование выполнено успешно ❺.

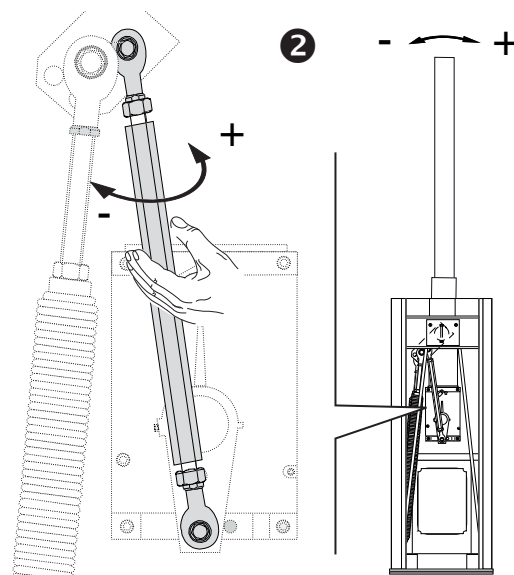
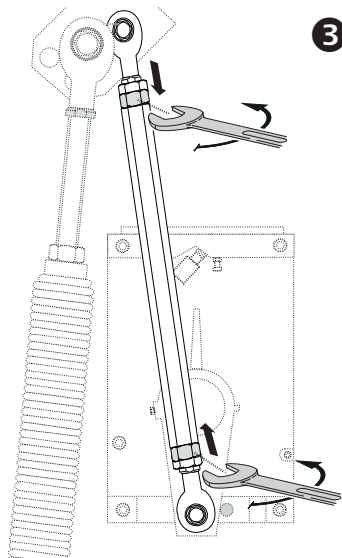
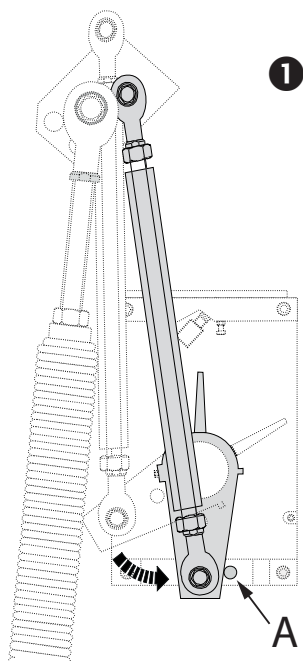


если в дальнейшем вы захотите поменять радиокод, достаточно повторить вышеописанную процедуру с другой кнопкой пульта ДУ.

Регулировка крайних положений

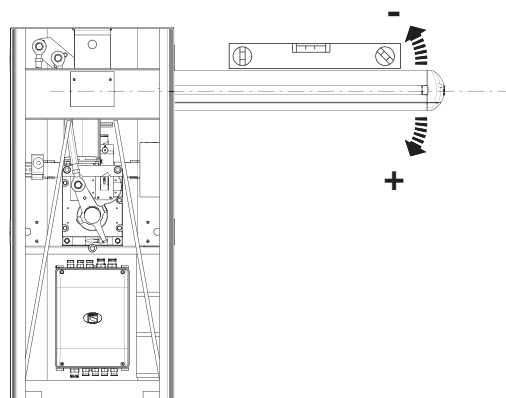
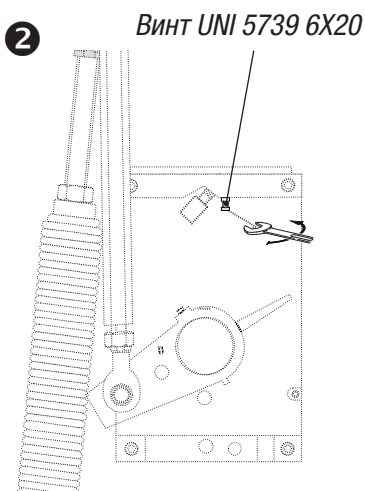
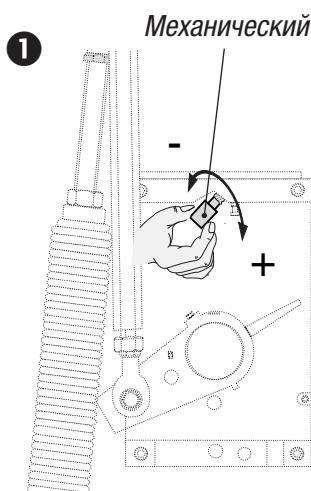
При открывании:

- разблокируйте мотор-редуктор и поднимайте стрелу до тех пор, пока рычаг мотора не достигнет упора **A** корпуса мотор-редуктора **1**;
- вращайте регулируемый рычаг передачи по часовой стрелки или против нее для определения вертикального положения **2**;
- затяните гайки для блокировки рычага передачи **3**.

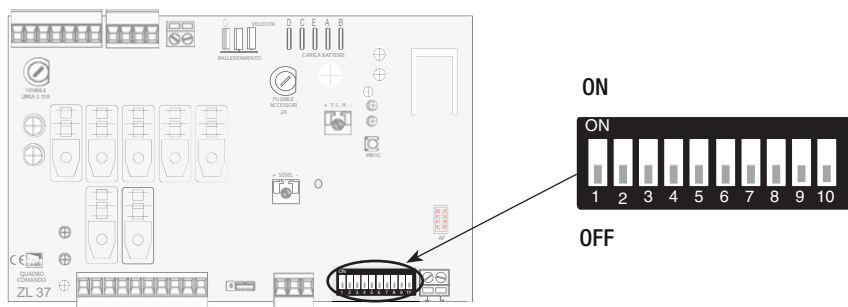


При закрывании:

- подняв стрелу, вращайте механический упор закрывания по часовой стрелке или против нее для определения горизонтального положения **1**;
- затяните винт под шестигранник для блокировки упора **2**;
- заблокируйте редуктор.

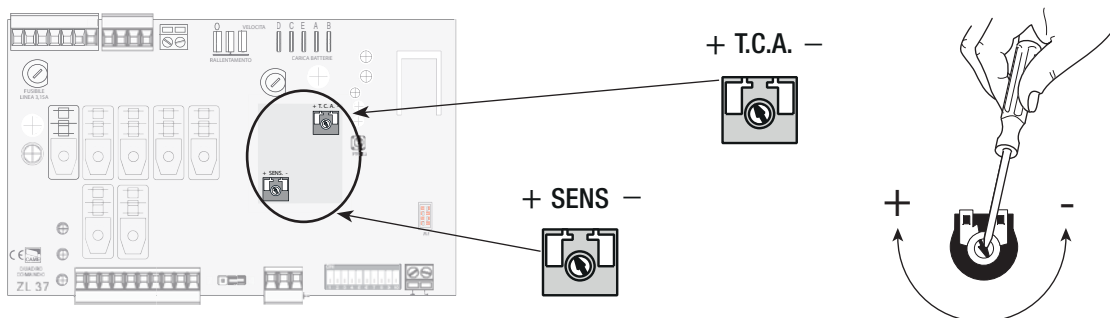


Программирование функций и режимов работы



DIP-переключатель	Описание функций и режимов работы
1 ВКЛ.	АВТОМАТИЧЕСКОЕ ЗАКРЫВАНИЕ (1 ВЫКЛ. - выключено)
2 ВКЛ.	ТОЛЬКО ОТКРЫТЬ кнопкой, подключенной к 2-7, и/или пультом ДУ (при установленной плате AF)
2 ВЫКЛ.	ОТКРЫТЬ-ЗАКРЫТЬ-ИЗМЕНИТЬ НАПРАВЛЕНИЕ посредством кнопки, подключенной к 2-7, и/или пульта ДУ (при установленной плате AF)
3 ВКЛ.	Напряжение 24 В на выходе контактов 10-Е во время движения и при закрытом шлагбауме.
3 ВЫКЛ.	Напряжение 24 В на выходе контактов 10-Е во время движения стрелы.
4 ВКЛ.	ПРИСУТСТВИЕ ОПЕРАТОРА (4 ВЫКЛ. - выключено)
5 ВКЛ.	ПРЕДВАРИТЕЛЬНОЕ ВКЛЮЧЕНИЕ СИГНАЛЬНОЙ ЛАМПЫ при открывании и закрывании (длительность предварительного включения: 5 секунд) (5 ВЫКЛ. - отключена)
6 ВКЛ.	ОБНАРУЖЕНИЕ ПРЕПЯТСТВИЯ при остановленном двигателе (6 ВЫКЛ. - отключена)
7 ВКЛ.	ПОДЧИНЕННЫЙ управляемый мотор (7 ВЫКЛ. - отключена)
8 ВЫКЛ.	НЕМЕДЛЕННОЕ ЗАКРЫВАНИЕ (8 ВКЛ. - отключена)
9 ВЫКЛ.	СТОП (9 ВКЛ. - отключена)
10 ВКЛ.	ТОРМОЗЯЩЕЕ ДЕЙСТВИЕ при закрывании (10 ВЫКЛ. - отключена)

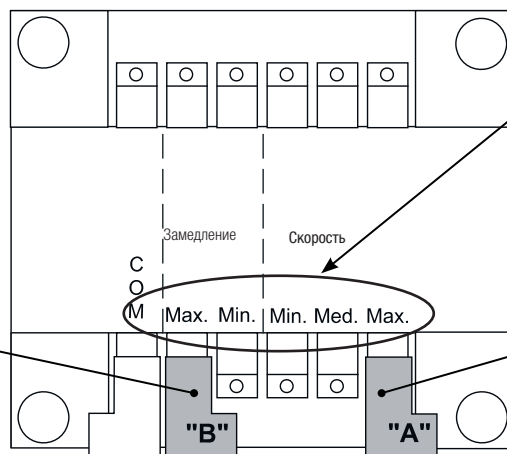
Регулировки



Регулировка	Описание функций и режимов работы
SENS	Чувствительность Регулирует чувствительность токовой системы обнаружения препятствий во время движения ворот. Диапазон регулировки: минимальная чувствительность (-) или максимальная чувствительность (+).
ACT	Время автоматического закрывания Регулирует время ожидания шлагбаума в открытом положении. По истечении заданного времени происходит автоматическое закрывание. Время ожидания может составлять от 1 до 120 секунд.

Регулировка скорости

Для регулировки скорости замедления переместите клемму **В** в положение "Min." или "Max".

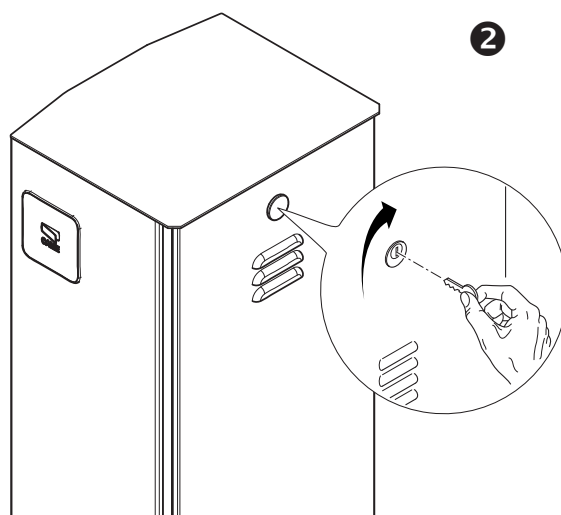
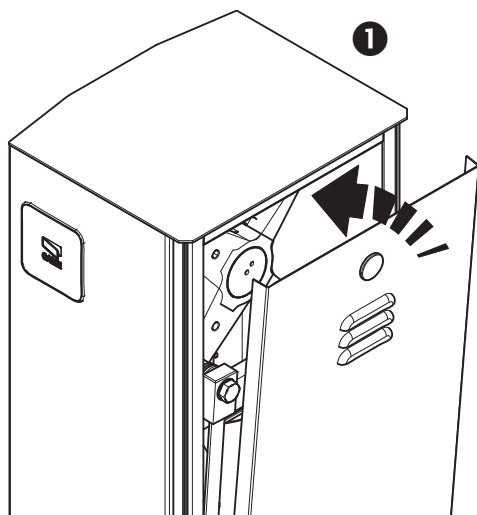


Мин. = минимальное значение
Med. = среднее значение
Макс. = максимальное значение
COM = общий

Для регулировки скорости движения переместите клемму **А** в положение "Min.", "Med." или "Max".

ЗАКЛЮЧИТЕЛЬНЫЕ РАБОТЫ

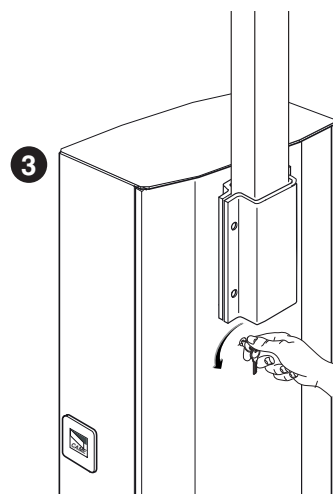
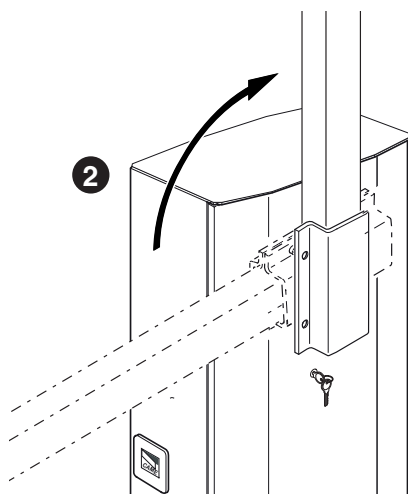
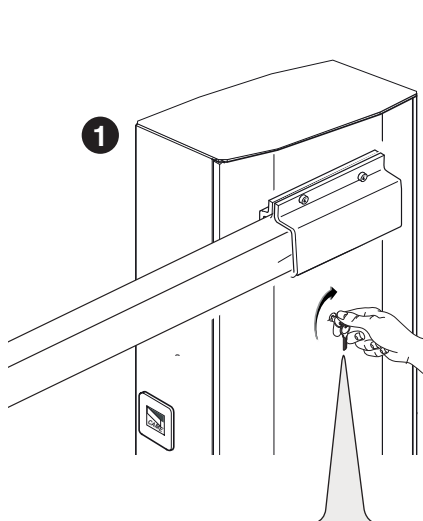
По завершении электрических подключений и включения установите дверцу обратно **1**, закройте на ключ **2**.



РАЗБЛОКИРОВКА ШЛАГБАУМА

⚠ Перед выполнением операции обесточьте систему.

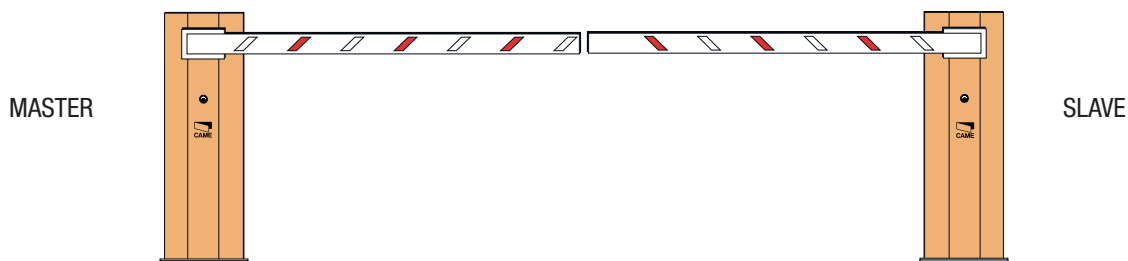
Вставьте в замок ключ и поверните его по часовой стрелке **1**. Поднимите стрелу вручную и заблокируйте ее снова, повернув ключ против часовой стрелки **2**.



⚠ **ВНИМАНИЕ!** Процедура разблокировки может представлять собой опасность для пользователя в том случае, если по какой-либо причине стрела была плохо прикреплена к основанию во время монтажных работ, если она нестабильна или сломана в результате аварии и т.д. В этом случае натянутые пружины больше не гарантируют нужной балансировки! Следовательно, они могут привести к резкому вращению кронштейна крепления стрелы и/или самой стрелы.

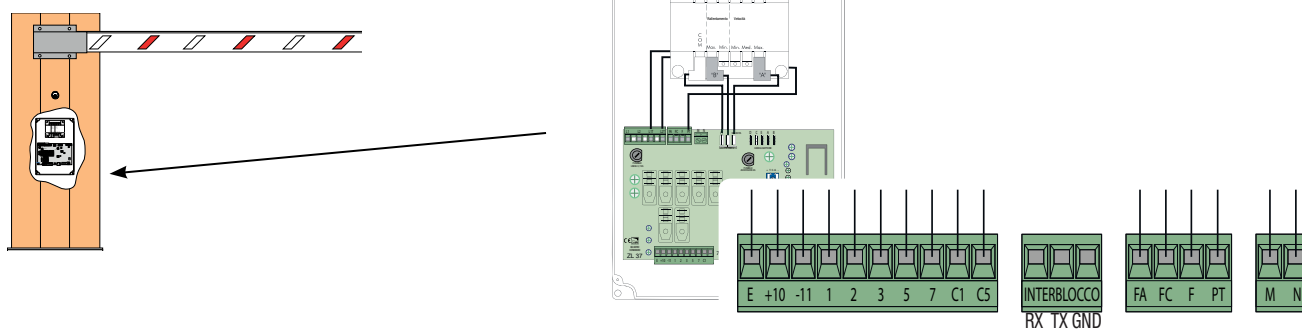
ПОДКЛЮЧЕНИЕ ШЛАГБАУМОВ ДЛЯ СИНХРОННОЙ РАБОТЫ

Определите шлагбаум Master (ВЕДУЩИЙ) и Slave (ВЕДОМЫЙ).



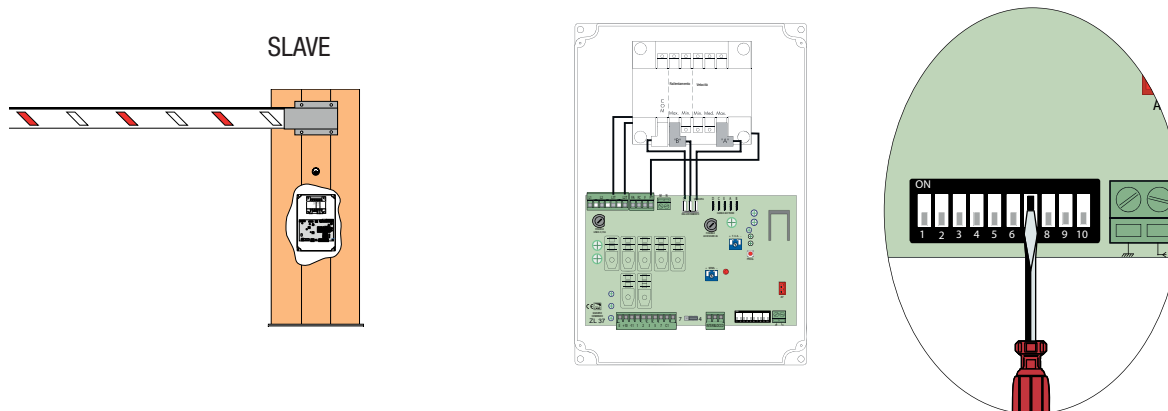
На плате управления ВЕДУЩЕГО шлагбаума выполните электрические подключения, активацию радиуправления, программирование функций и регулировку.

MASTER

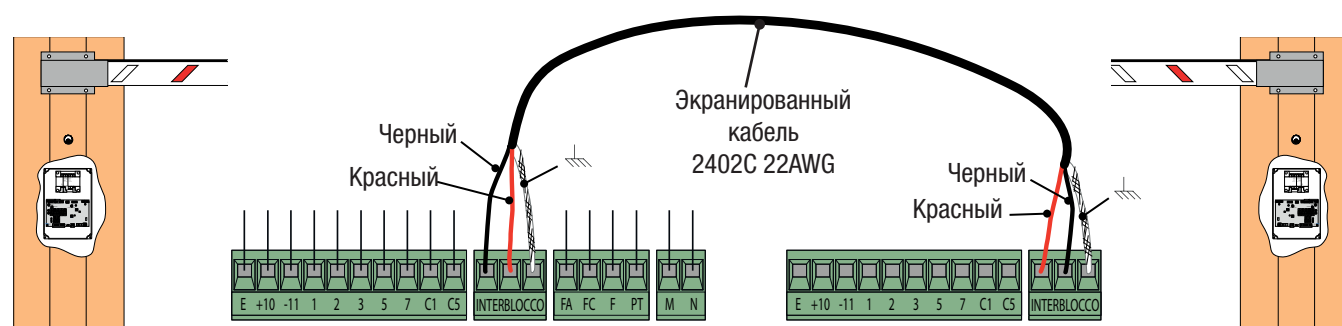


На блоке управления ВЕДОМОГО шлагбаума подключите электропитание к контактам L-N, сигнальную лампу к 10-E; установите DIP 7 в положение ON и отрегулируйте скорость движения и замедления так же как на ВЕДУЩЕМ шлагбауме.

SLAVE



Подключите две платы, используя контакты RX-TX-GND, как показано на рисунке.



Внеплановое техническое обслуживание и ремонт

⚠ Эта таблица необходима для записи внеплановых работ по обслуживанию и ремонту оборудования, выполненных специализированными предприятиями.

📖 Ремонт оборудования должен осуществляться квалифицированными специалистами.

Бланк регистрации работ по внеплановому техническому обслуживанию

Место печати	Компания
	Дата проведения работ
	Подпись установщика
	Подпись заказчика
Выполненные работы _____ _____ _____	

Место печати	Компания
	Дата проведения работ
	Подпись установщика
	Подпись заказчика
Выполненные работы _____ _____ _____	

УТИЛИЗАЦИЯ.

👉 CAME CANCELLI AUTOMATICI S.p.A. имеет сертификат системы защиты окружающей среды UNI EN ISO 14001, гарантирующий экологическую безопасность на ее заводах.

Мы просим, чтобы вы продолжали защищать окружающую среду. CAME считает одним из фундаментальных пунктов стратегии рыночных отношений выполнение этих кратких руководящих принципов:

♻ УТИЛИЗАЦИЯ УПАКОВКИ

Упаковочные компоненты (картон, пластмасса и т. д.) — твердые отходы, утилизируемые без каких-либо специфических трудностей. Необходимо просто разделить их так, чтобы они могли быть переработаны.

Утилизацию необходимо проводить в соответствии с действующим законодательством местности, в которой производилась эксплуатация изделия.

НЕ ЗАГРЯЗНЯЙТЕ ОКРУЖАЮЩУЮ СРЕДУ!

♻ УТИЛИЗАЦИЯ ИЗДЕЛИЯ

Наша продукция изготовлена с использованием различных материалов. Большая их часть (алюминий, пластмасса, сталь, электрические кабели) ассимилируется как городские твердые отходы. Они могут быть переработаны специализированными компаниями.

Другие компоненты (электронные платы, батарейки пультов дистанционного управления и т.д.), напротив, могут содержать загрязняющие вещества.

Они должны передаваться компаниям, имеющим лицензию на их переработку.

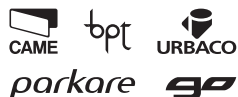
Утилизацию необходимо проводить в соответствии с действующим законодательством местности, в которой производилась эксплуатация изделия.

НЕ ЗАГРЯЗНЯЙТЕ ОКРУЖАЮЩУЮ СРЕДУ!

НОРМЫ И СТАНДАРТЫ

Изделие соответствует требованиям действующих нормативов.

CAME
safety & comfort



CAME S.p.A.

Via Martiri Della Libertà, 15

31030 **Dosson di Casier**
Treviso - Italy

☎ (+39) 0422 4940

✉ (+39) 0422 4941

Via Cornia, 1/b - 1/c

33079 **Sesto al Reghena**
Pordenone - Italy

☎ (+39) 0434 698111

✉ (+39) 0434 698434

www.came.com