



Безопасное оборудование. Низкое напряжение. Блок управления скорость движения стрелы в начале и конце цикла, а так же остановку или реверс шлагбаума в случае обнаружения препятствия. (24 В).

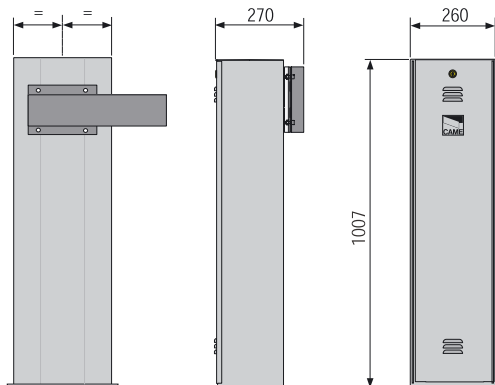
ОСНОВНЫЕ ФУНКЦИИ

Основные характеристики серии GARD:

- **БЫСТРОЕ ПРОГРАММИРОВАНИЕ РАДИОБРЕЛКОВ.**
- **АВТОМАТИЧЕСКОЕ ЗАКРЫВАНИЕ:** шлагбаум закрывается автоматически по истечении установленного времени.
- **АМПЕРОМЕТРИЧЕСКИЙ ДАТЧИК,** реализующий функцию «обнаружения препятствия в зоне проезда», встроенный в блок управления автоматически определяет наличие препятствия и останавливает, либо изменяет направление движения стрелы (для моделей, с двигателем 24В).
- **РЕЖИМ «ПРИСУТСТВИЕ ОПЕРАТОРА»:** позволяет оператору перевести шлагбаум в ручной режим управления.
- **РЕГУЛИРОВКА СКОРОСТИ ОТКРЫВАНИЯ СТРЕЛЫ** (для моделей, работающих от 24В).
- **БЫСТРЫЙ ПОДЪЕМ СТРЕЛЫ** в случае обнаружения препятствия в зоне проезда.
- **ВОЗМОЖНОСТЬ ПОДКЛЮЧЕНИЯ ДВУХ СОГЛАСОВАННЫХ ШЛАГБАУМОВ.** Функция «ведущий-ведомый» максимально упрощает монтаж и подсоединение двух шлагбаумов.

ГАБАРИТНЫЕ РАЗМЕРЫ

G2500 / G4000



Автоматические шлагбаумы серии GARD поставляются как в правостороннем, так и в левостороннем исполнении. Корпуса шлагбаумов изготавливаются из анодированной окрашенной или нержавеющей стали AISI 304.



Конструкция корпуса шлагбаума позволяет разместить все необходимые устройства, обеспечивающие безопасность, например, фотоэлементы. (Тумба G4000)

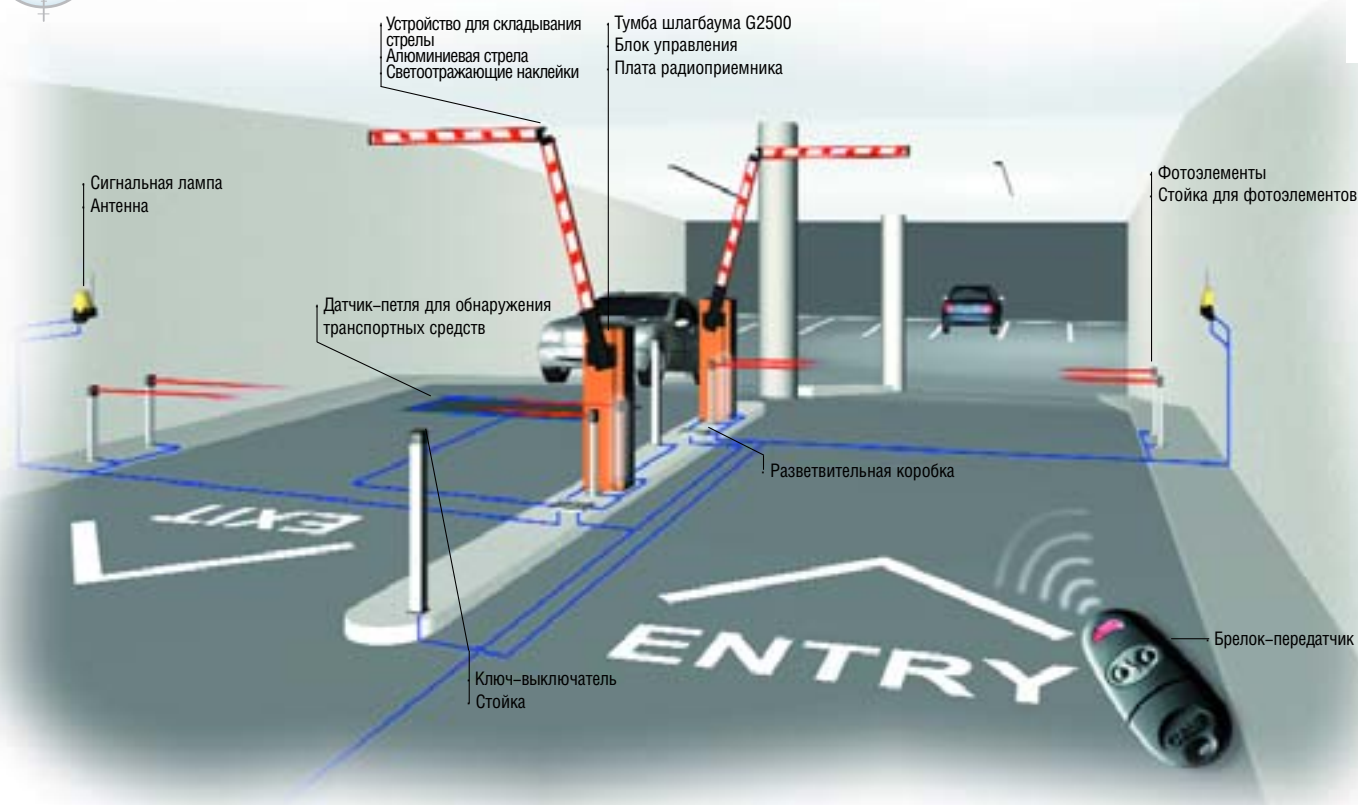
МАКСИМАЛЬНАЯ ДЛИНА СТРЕЛЫ ПРИ ИСПОЛЬЗОВАНИИ ПРИНАДЛЕЖНОСТЕЙ ДЛЯ

Стрела без принадлежностей	Стрела с резиновыми накладками и сигнальными лампами	Стрела с подвижной опорой	Стрела с резиновыми накладками, сигнальными лампами и подвесной шторкой или подвижной опорой
4 м	3.5 м	3.5 м	2.5 м

ТЕХНИЧЕСКИЕ ХАРАКТЕРИСТИКИ

Модели	G2500	G4000/4001
Класс защиты	IP 54	
Напряжение питания, В	~220 (50/60 Гц)	
Напряжение питания мотора, В	~220	=24
Максимальная мощность, Вт	120	300
Максимальный ток двигателя, А	1	15
Время полного открывания, с	2	2-6
Интенсивность использования, %	30	Интенсивное использование
Вращающий момент, Нм	70	200
Диапазон рабочих температур, °С	-20 +70	





СТАНДАРТНАЯ КОМПЛЕКТАЦИЯ ДЛЯ ПРОЕЗДА ШИРИНОЙ ДО 2.5 М

Артикул	Описание	Кол-во	Цена
001G2500	Тумба шлагбаума	1	
001G0251	Алюминиевая стрела 60x40x2700	1	
001G0461	Светоотражающие наклейки	1	
001KIARO N	Сигнальная лампа 220В	1	
001DIR10	Фотоэлементы безопасности	1	
001DIR-L	Стойка для фотоэлементов	2	
001SET-J	Ключ-выключатель	1	
001CSSN	Стойка для ключа-выключателя	1	
001RE432	Внешний приемник	1	
001TOP-432SA	Двухканальный брелок-передатчик	1	
001TOP-433N	Антенна	1	
001TOP-RG58	Антенный кабель	5 метров	
Итого:			

ПОЛНАЯ КОМПЛЕКТАЦИЯ ДЛЯ ПРОЕЗДА ШИРИНОЙ ДО 2.5 М

Артикул	Описание	Кол-во	Цена
001G2500	Тумба шлагбаума	1	
001G0251	Алюминиевая стрела 60x40x2700	1	
001G0461	Светоотражающие наклейки	1	
001G0462	Опора для стрелы	1	
001KIARO N	Сигнальная лампа 220В	1	
001KIARO S	Кронштейн крепления сигнальной лампы	1	
001DIR10	Фотоэлементы безопасности	2	
001DIR-L	Стойка для фотоэлементов	4	
001S9000	Кодонаборная клавиатура	1	
001CSSN	Стойка для кодовой клавиатуры	1	
001RE432	Внешний приемник	1	
001TOP-432SA	Двухканальный брелок-передатчик	1	
001TOP-433N	Антенна	1	
001TOP-RG58	Антенный кабель	5 метров	
Итого:			

Приведены лишь некоторые из возможных конфигураций оборудования. Для более полного соответствия такого оборудования специфическим требованиям по безопасности и функциональности в различных сферах применения рекомендуется изучить всю гамму предлагаемой фирмой продукции.

ПРИМЕР ПРИМЕНЕНИЯ ШЛАГБАУМА



Алюминиевая стрела
Резиновые накладки на стрелу
Сигнальные лампы на стрелу
Светоотражающие наклейки

Тумба шлагбаума G4000
Блок управления
Плата радиоприемника
Система резервного питания



СТАНДАРТНАЯ КОМПЛЕКТАЦИЯ ДЛЯ ПРОЕЗДА ШИРИНОЙ ДО 4 М

Артикул	Описание	Кол-во	Цена
001G4000	Тумба шлагбаума	1	
001G0401	Алюминиевая стрела 60x40x4200	1	
001G0461	Светоотражающие наклейки	1	
001G0462	Опора для стрелы	1	
001KIARO 24N	Сигнальная лампа 24В	1	
001KIARO S	Кронштейн крепления сигнальной лампы	1	
001G04601	Адаптер для кронштейна	1	
001G0468	Кронштейн для крепления фотоэлемента	1	
001DOC-I	Фотоэлементы безопасности	1	
001DOC-LN	Стойка для фотоэлементов	1	
001SET-J	Ключ-выключатель	1	
001CSSN	Стойка для ключа-выключателя	1	
001AF43S	Плата радиоприемника	1	
001TOP-432SA	Двухканальный брелок-передатчик	1	
001TOP-433N	Антенна	1	
001TOP-RG58	Антенный кабель	2 метра	
		Итого:	

ПОЛНАЯ КОМПЛЕКТАЦИЯ ДЛЯ ПРОЕЗДА ШИРИНОЙ ДО 4 М

Артикул	Описание	Кол-во	Цена
001G4001	Тумба шлагбаума из нержавеющей стали	1	
001G0401	Алюминиевая стрела 60x40x4200	1	
001G0461	Светоотражающие наклейки	1	
001G0403	Резиновые накладки на стрелу	1	
001G0462	Опора для стрелы	1	
001G0467	Шарнир для складывания стрелы	1	
001KIARO 24N	Сигнальная лампа 24В	1	
001KIARO S	Кронштейн крепления сигнальной лампы	1	
001G04601	Адаптер для кронштейна	1	
001G0468	Кронштейн для крепления фотоэлемента	1	
001DOC-I	Фотоэлементы безопасности	2	
001DOC-LN	Стойка для фотоэлементов	2	
001S9000	Кодонаборная клавиатура (радио)	1	
001CSSN	Стойка для кодовой клавиатуры	1	
001AF43S	Плата радиоприемника	1	
001TOP-432SA	Двухканальный брелок-передатчик	1	
001TOP-433N	Антенна	1	
001TOP-RG58	Антенный кабель	2 метра	
001LB35	Система резервного питания	1	
	Аккумуляторы (12В – 6Ач)	3	
		Итого:	

Приведены лишь некоторые из возможных конфигураций оборудования. Для более полного соответствия такого оборудования специфическим требованиям по безопасности и функциональности в различных сферах применения рекомендуется изучить всю гамму предлагаемой фирмой продукции.

G2500 ДЛЯ ПРОЕЗДА ШИРИНОЙ ДО 2.5 М



Тумба шлагбаума RAL 2004, ~220В
001 **G2500**



Светоотражающие наклейки 24 шт.
001 **G0461**

Алюминиевая стрела 60x40x2700
001 **G0251**



Шарнир для складывания стрелы
001 **G0257**



Опора для стрелы
001 **G0462**

G4000 ДЛЯ ПРОЕЗДА ШИРИНОЙ ДО 4 М



Тумба шлагбаума RAL 2004, =24В
001 **G4000**



Тумба шлагбаума =24В
из нержавеющей стали
001 **G4001**



Система резервного питания
002 **LB35**



Алюминиевая стрела 60x40x4200
001 **G0401**



Алюминиевая стрела круглого
сечения 60x4200
001 **G0402**



Светоотражающие наклейки 24 шт.
001 **G0461**



Крепление стрелы круглого сечения
G0402
001 **G0405**



Резиновые накладки на стрелу
G0401
001 **G0403**



Сигнальные лампы 6 шт. 24В на
стрелу G0401
001 **G0460**



Адаптер для крепления KIARO S
001 **G04601**



Шторка под стрелу G0401-G0402
длиной 2 м
001 **G0465**



Шарнир для складывания стрелы
001 **G0467**



Опора для стрелы G0401-G0402
001 **G0462**



Подвижная опора для стрелы
G0401-G0402
001 **G0463**



Кронштейн крепления
фотоэлемента DOC
001 **G0468**