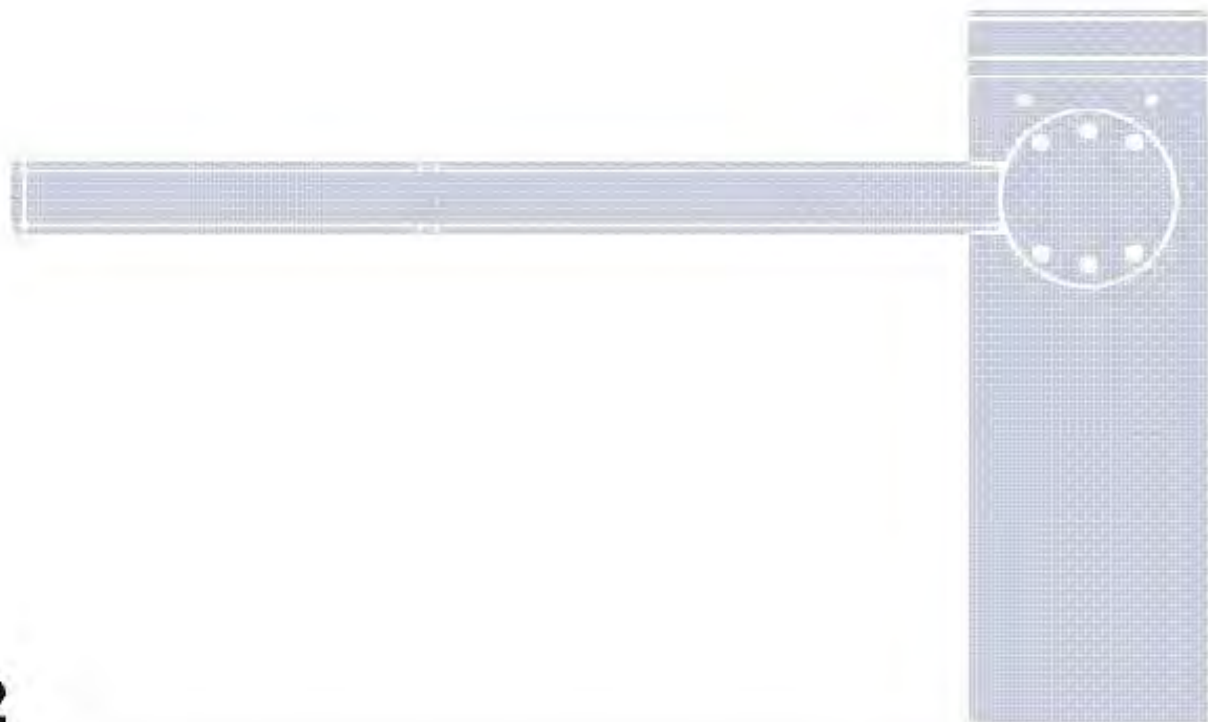


# MBar / LBar

Автоматический шлагбаум

M3BAR  
M5BAR  
M7BAR  
LBAR



CE 0682

ИНСТРУКЦИИ И МЕРЫ ПРЕДОСТОРОЖНОСТИ ДЛЯ УСТАНОВКИ И ЭКСПЛУАТАЦИИ

Nice



## Содержание

1	ПРЕДОСТЕРЕЖЕНИЯ И МЕРЫ БЕЗОПАСНОСТИ.....	3
1.1 -	Инструкции по технике безопасности.....	3
1.2 -	Предостережения при монтаже.....	3
1.3 -	Специальные предупреждения, связанные с Европейскими Директивами, относящимися к устройству.....	3
1.3.1 -	Критерии монтажа и специальные предупреждения, относящиеся к обязательным требованиям.....	4
2	ОПИСАНИЕ УСТРОЙСТВА И ПРЕДПОЛАГАЕМОЕ ИСПОЛЬЗОВАНИЕ.....	5
3	МОНТАЖ.....	5
3.1 -	Предварительная проверка перед монтажом.....	5
3.2 -	Пределы применимости устройства.....	5
3.2.1 -	Долговечность устройства.....	5
3.3 -	Стандартная система.....	6
3.3.1 -	Изменение направления закрывания шлагбаума.....	6
3.3.2 -	Выбор отверстий для крепления пружин.....	6
3.4 -	Установка шлагбаума.....	7
3.4.1 -	Если опорная поверхность уже подготовлена.....	7
3.4.2 -	Если опорная поверхность не подготовлена.....	7
3.5 -	Монтаж стрелы.....	7
3.5.1 -	Сборка опоры стрелы.....	7
3.5.2 -	Сборка стрелы (3 метра / 5 метров).....	7
3.5.3 -	Сборка стрелы (6 метров / 9 метров).....	8
3.6 -	Ручное освобождение и ввод в зацепление редукторного двигателя.....	8
3.6.1 -	Перемещение запорного цилиндра для ручного освобождения и ввода в зацепление редукторного двигателя.....	8
3.7 -	Настройка механического ограничителя.....	8
3.8 -	Балансировка стрелы.....	8
3.8.1 -	Балансировка стрелы M3BAR / M5BAR / M7BAR.....	8
3.8.2 -	Балансировка стрелы LBAR.....	8
4	ЭЛЕКТРИЧЕСКИЕ СОЕДИНЕНИЯ.....	8
4.1 -	Описание электрических соединений.....	8
4.2 -	Первоначальная настройка и электрические соединения.....	9
4.3 -	Начальные установки.....	9
4.4 -	Распознавание подключённого оборудования.....	9
4.5 -	Распознавание крайних положений открывания и закрывания.....	9
4.6 -	Проверка перемещения стрелы.....	9
4.7 -	Подключение радиоприёмника.....	10
4.8 -	Подключение подсветки стрелы (по дополнительному заказу).....	10
4.9 -	Подключение светодиодной проблесковой лампы мод. XBA7 или светодиодного светофора мод. XBA8 (по дополнительному заказу).....	10
4.10 -	Подключение других устройств.....	10
4.10.1 -	Программатор Oview.....	10
4.10.2 -	Батарея резервного питания мод. PS224 (по дополнительному заказу).....	10
4.10.3 -	Система Solemuo (фотоэлектрический источник питания).....	10
5	ИСПЫТАНИЕ И ВВОД В ЭКСПЛУАТАЦИЮ.....	11
5.1 -	Испытание.....	11
5.2 -	Ввод в эксплуатацию.....	11
6	ПРОГРАММИРОВАНИЕ БЛОКА УПРАВЛЕНИЯ.....	12
6.1 -	Программирование первого уровня (включение-отключение функций).....	12
6.2 -	Программирование второго уровня (настройка параметров).....	12
7	ДОПОЛНИТЕЛЬНЫЕ СВЕДЕНИЯ.....	14
7.1 -	Полная очистка памяти блока управления.....	14
7.2 -	Прочие функции.....	14
7.3 -	Подключение и отключение дополнительного оборудования.....	15
7.3.1 -	Вход Bluebus.....	15
7.3.2 -	Фотоэлементы.....	15
7.3.3 -	Цифровой замок MOTV и бесконтактный считыватель пропусков MOMB.....	15
7.3.4 -	Вход STOP.....	15
7.4 -	Диагностика.....	16
7.4.1 -	Сигналы блока управления.....	16
7.4.2 -	Сигналы проблесковой лампы.....	18
7.5 -	Шлейфовый детектор.....	18
7.5.1 -	Принцип действия.....	18
7.5.2 -	Установка.....	18
7.6 -	Режим «ведущий-ведомый».....	20
7.6.1 -	Установка и электрические соединения.....	20
8	ПОИСК И УСТРАНЕНИЕ НЕИСПРАВНОСТЕЙ.....	21
	УТИЛИЗАЦИЯ ИЗДЕЛИЯ.....	21
	ТЕХНИЧЕСКИЕ ХАРАКТЕРИСТИКИ.....	22
	Руководство по эксплуатации (для передачи конечному пользователю MBAR и LBAR).....	23
	График технического обслуживания (для передачи конечному пользователю MBAR и LBAR).....	24
	РИСУНКИ.....	26

## 1 ПРЕДОСТЕРЕЖЕНИЯ И МЕРЫ БЕЗОПАСНОСТИ

### 1.1 - Инструкции по технике безопасности

- **ВНИМАНИЕ!** Данное руководство содержит важные инструкции и предупреждения относительно безопасности персонала. Неправильный монтаж устройства может привести к серьезным травмам. Перед монтажом либо использованием устройства рекомендуется внимательно прочитать все руководство. При возникновении каких-либо вопросов следует отложить монтаж устройства и связаться с отделом технической поддержки компании Nice.
- **ВНИМАНИЕ!** – Важное указание: следует держать данное руководство в надёжном месте, чтобы в будущем использовать его при техническом обслуживании и демонтаже устройства.

### 1.2 - Предостережения при монтаже

- Перед началом монтажа следует убедиться, что устройство подходит для наменного вида использования (см. параграфы 3.1 и 3.2). Если устройство не подходит, не следует выполнять монтаж.
- Содержание данного руководства относится к стандартной системе, которая показана на рис. 1.
- С учётом опасных ситуаций, которые могут возникнуть в процессе монтажа и использования устройства, следует выполнять монтаж с соблюдением следующих мер безопасности.
  - В линии питания системы необходимо установить устройство для отсоединения от магистральной линии питания с промежутком между контактами, который обеспечивает полное отсоединение в условиях перенапряжения типа III.
  - Любые операции по монтажу и обслуживанию устройства допускаются выполнять только при отключённом от магистральной линии питания электрическом оборудовании. Если выключатель питания находится вне прямой видимости от местоположения электрического оборудования, перед началом работы на выключатель питания необходимо поместить предупредительную табличку с текстом «НЕ ВКЛЮЧАТЬ! ПРОВОДИТСЯ ТЕХНИЧЕСКОЕ ОБСЛУЖИВАНИЕ».
  - Разрешается подключать устройство только к линии питания, оборудованной системой заземления.
  - В процессе монтажа необходимо оберегать электрическое оборудование от механических повреждений, ударов, падений и контакта с любыми жидкостями. Запрещается помещать устройство около источников высокой температуры либо подвергать воздействию открытого огня. Всё вышеперечисленное может повредить компоненты устройства и привести к сбоям в работе, возникновению пожара или аварийных ситуаций. Если это произошло, следует немедленно прекратить работу и связаться с Центром Обслуживания Nice.
  - Разрешается модификация любых частей устройства. Действия, отличающиеся от перечисленных в руководстве, могут привести к сбоям. Изготовитель снимает с себя всякую ответственность за ущерб, нанесённый вследствие самостоятельной модификации устройства.
  - Данное устройство не предназначено для использования людьми с ограниченными физическими или умственными способностями (включая детей), а также не имеющими достаточного опыта либо навыков, иначе как после получения соответствующих инструкций относительно использования установки от лица, ответственного за безопасность.
  - Устройство не может рассматриваться как система защиты от насильственного вторжения. Если такая защита необходима, данное устройство следует использовать совместно с другими устройствами безопасности.
  - Запрещено позволять детям играть со стационарной панелью управления. Устройства дистанционного управления следует держать вне досягаемости детей.
  - Использование автоматического шлагбаума разрешается только после процедуры ввода в эксплуатацию, описанной в главе 5 "Испытание и ввод в эксплуатацию".
  - Утилизацию упаковочных материалов устройства следует производить в соответствии с местными нормами.

### 1.3 - Специальные предупреждения, связанные с Европейскими Директивами, относящимися к устройству

- Директива «Строительная продукция»: Специальные предупреждения, связанные с Директивой по строительной продукции 89/106/ЕЕС и последующей модификацией 98/38/ЕЕС в части, применимой к устройству:
  - Данное устройство, полностью смонтированное, как описано в данном руководстве, и для определенных типов использования (например, исключая использование только для пропусков транспортных средств), может быть классифицировано, как попадающее под действие Директивы "Строительная продукция" 89/106/ЕЕС, и соответствующего гармонизированного стандарта EN 13241-1. Параграф 1.3.1 определяет все критерии монтажа, необходимые для соответствия обязательным требованиям директивы 89/106/ЕЕС; установщик должен проверить и гарантировать строгое соблюдение данных критериев.
  - Несоблюдение одного или нескольких из этих критериев может означать, что автоматический шлагбаум, возможно, не соответствует каким-либо из обязательных требований Директивы. Использование устройства в подобной ситуации строго запрещено, пока все требования Директивы не будут соблюдены; в этом случае ярлык "ES13241-1.4870", нанесённый на устройство, должен быть удален, и "Декларация ЕС о соответствии", приведённая в Приложении I к данному Руководству, более неприменима. В результате фирма-установщик в свою очередь становится изготовителем «автоматического шлагбаума», и поэтому должна соблюдать все требования Директивы «Строительная продукция» 89/106/ЕЕС и соответствующего стандарта EN 13241-1. В этом случае автоматический шлагбаум следует рассматривать как «компонент установки», и в комплект технической документации может быть включена «Декларация соответствия», приведённая в Приложении II.
- Директива «Машины и механизмы»:
  - Параграф 1.3.1 определяет все критерии монтажа, необходимые для соответствия обязательным требованиям Директивы «Машины и

механизмы» 2006/42/ЕС (бывшая 98/37 ЕС). Установщик должен проверить и гарантировать строгое соблюдение данных критериев.

- Несоблюдение одного или нескольких из этих критериев может означать, что автоматический шлагбаум, возможно, не соответствует каким-либо из обязательных требований Директивы. Использование устройства в подобной ситуации строго запрещено, пока все требования Директивы не будут соблюдены; в этом случае «Декларация ЕС о соответствии», приведённая в Приложении I к данному Руководству, более неприемлима. В результате фирма-установщик в свою очередь становится изготовителем «автоматического шлагбаума», и поэтому должна соблюдать все требования Директивы «Машины и механизмы» 2006/42/ЕС. Фирма-изготовитель должна провести оценку рисков, включающую список основных требований безопасности, как заявлено в приложении I к Директиве «Машины и механизмы», с соответствующими решениями. Следует иметь в виду, что оценка рисков является одним из обязательных документов в составе технической документации электрического оборудования устройства. Данный документ должен быть разработан специалистом по монтажу с возможностью дальнейшего использования «Декларации соответствия» из Приложения II, которая будет использована фирмой-установщиком автоматического шлагбаума.
- Специальные предупреждения относительно соответствия данного устройства Директиве 2006/42/ЕС «Машины и механизмы» должны быть учтены, когда установщик становится производителем изделия.**

Автоматический шлагбаум выпускается на рынок как «квазимеханизм» и предназначен для встраивания в установку или для объединения с другим устройством для получения отдельной «машины» в терминах Директивы 2006/42/ЕС только при объединении с другими узлами, способами, описанными в данном руководстве. Как установлено в Директиве 2006/42/ЕС, данное устройство не может быть запущено вплоть до того, как производитель установки, в которую данное устройство входит как составная часть, не идентифицировал и не объявил её соответствующей требованиям Директивы 2006/42/ЕС.

- **Директива «Низковольтное оборудование»:**  
Специальные предупреждения относительно соответствующего использования данного устройства с учетом требований Директивы «Низковольтное оборудование» 2006/95/ЕЕС: Данное устройство удовлетворяет требованиям Директивы «Низковольтное оборудование», если оно используется в конфигурациях, предусмотренных в данном руководстве, и в комбинации с элементами, перечисленными в каталоге изделий S.p.a. Nice. Соблюдение данных требований не может быть гарантировано, если устройство будет использоваться в других конфигурациях или с другими изделиями, которые не были предусмотрены; в таких ситуациях использование устройства запрещается, пока установщик не выполнит проверку на соответствие требованиям, предусмотренным Директивой.
- **Директива «Электромагнитная совместимость»:**  
Специальные предупреждения, касающиеся использования данного устройства в соответствии с Директивой 2004/10/ЕЕС «Электромагнитная совместимость» 2004/108/ЕЕС: Данное устройство было подвергнуто испытаниям на электромагнитную совместимость в наиболее критических условиях использования, в конфигурациях, предусмотренных в данном руководстве, и в комбинации с элементами, перечисленными в каталоге изделий S.p.a. Nice. Соблюдение требований электромагнитной совместимости не может быть гарантировано, если устройство будет использоваться в других конфигурациях или с другими изделиями, которые не были предусмотрены; в таких ситуациях использование устройства запрещается, пока установщик не выполнит проверку на соответствие требованиям, предусмотренным Директивой.

**1.3.1 - Критерии монтажа и специальные предупреждения, относящиеся к обязательным требованиям**

Данное устройство, при условии правильного монтажа, удовлетворяет обязательным требованиям, предусмотренным европейской Директивой "Строительная продукция" 89/106/ЕЕС в соответствии с

гармонизированным стандартом EN 13241-1, как показано в **Таблице 1** и Директиве ЕС "Машины и механизмы" 2006/42/ЕС.

**ВНИМАНИЕ!** - Если автоматический шлагбаум предназначен исключительно для пропуска транспортных средств, он не подпадает под действие стандарта EN 13241-1; в этом случае соответствие некоторым из требований, приведённых в Таблице 1, не обязательно. Пропускной пункт считается предназначенным исключительно для транспортных средств в случае, когда явно запрещён пропуск объектов другого типа (например, пешеходов), в частности, установкой соответствующих знаков. Если необходимо пропускать эти объекты, для них должно быть обеспечено пространство в непосредственной близости.

- **Высвобождение вредных веществ**  
Изделие не содержит и/или не выделяет вредных веществ в соответствии с требованиями стандарта EN 13241-1, пункт 4.2.9 и в соответствии со списком веществ, перечисленных на веб-сайте Европейского Экономического Сообщества\*: [http://europa.eu.int/comm/enterprise/construction/internal/dangsub/dangmain\\_en.htm](http://europa.eu.int/comm/enterprise/construction/internal/dangsub/dangmain_en.htm)

(\* Последнее обновление: 17/03/2003)

- **Специальное предупреждение по выполнению требования** - Необходимо, чтобы все остальные материалы, используемые при монтаже, такие как электрические кабели, также удовлетворяли данному требованию.

- **Сопrotивление ветровой нагрузке:**  
**Таблица 1a** определяет сопротивление стрелы, на которую воздействует избыточное давление ветра. Испытания выполнялись со стрелой, снабженной противоударным защитным профилем; другие приспособления могут увеличить поверхность воздействия и, таким образом, снизить сопротивление ветровой нагрузке.

- **Безопасное открывание вертикально перемещающейся двери:**  
В случае повреждения одного узла подвески или балансирующей (пружинной) системы не происходит неуправляемых перемещений либо падения стрелы.

**Специальные предупреждения, гарантирующие выполнение требования:**

Выполнить монтаж со строгим соблюдением всех инструкций, приведённых в главах «3 - Монтаж» и «5 - Испытание и ввод в эксплуатацию».

- Составить график технического обслуживания (например, с использованием «Индикатора обслуживания», подключённого к выходу FLASH, с включением соответствующей функции - см. Таблицу 10), при котором необходимо строго соблюдать все инструкции, приведённые в главе «График технического обслуживания».

- **Механическая прочность и устойчивость устройства:**  
Конструкция и изготовление данного устройства гарантируют, что при нормальном использовании воздействие всех приложенных сил и естественного износа не приведёт к повреждению устройства или ухудшению механических рабочих характеристик.

**Предупреждение:** См. предупреждения для требования «Безопасное открывание вертикально перемещающейся двери».

- **Силы маневрирования для механизированных дверей/ворот:**  
Чтобы исключить риск разрушения и сотрясения стрелы под действием сил маневрирования, используется один из трех следующих методов:

- 1 При использовании управления с автоматическим остановом: как определено в EN 12453:2000, пункт 5.1.1.4. В этом случае кнопка управления должна быть расположена в прямой видимости от средств автоматизации. Если кнопка расположена в общедоступном месте, управление не должно быть доступным для всех, а иметь, например, защиту с помощью переключателя, приводимого в действие ключом.
- 2 При «полуавтоматическом» режиме работы: путем ограничения силы, как определено в EN 12453:2000, пункты 5.1.1.5 и 5.1.3.3.

**ТАБЛИЦА А - Обязательные требования для нанесения маркировки CE (согласно виду ZA.1 стандарта EN 13241-1)**

Основные требования	Пункт стандарта	Результат
Устойчивость к воздействию воды	4.4.2	NPD*
Высвобождение вредных веществ	4.2.9	Соответствует
Сопrotивление ветровой нагрузке	4.4.3	Соответствует
Устойчивость к воздействию высоких температур	4.4.5	NPD*
Воздухопроницаемость	4.4.6	NPD*
Безопасное открывание вертикально перемещающейся двери	4.2.8	Соответствует
Определение геометрии стеклянных компонентов	4.2.5	NPD*
Механическая прочность и устойчивость	4.2.3	Соответствует
Силы маневрирования для механизированных дверей/ворот	4.3.3	Соответствует
Долговечность устойчивости к воздействию воды, высоких температур и воздухопроницаемости	4.4.7	NPD*

\*NPD = Нет заявленных рабочих характеристик, то есть для изделия не предлагаются эти рабочие характеристики, например, «Воздухопроницаемость», или когда требование не применимо, например, «Определение геометрии стеклянных компонентов».

ТАБЛИЦА 1a	Тип шлагбаума			
	M3BAR	M5BAR	M7BAR	LBAR
Класс	4	4	2	2*
Ветровая нагрузка [Pa]	≤ 1000	≤ 1000	≤ 450	≤ 450
Максимальная скорость ветра [км/ч]	155	155	104	104
Тип явлений	Шторм	Шторм	Сильный шторм со шквалистым ветром	Сильный шторм со шквалистым ветром

\* Класс 2 при использовании дополнительной модели WA11

3 При «автоматическом» режиме работы: путем ограничения силы, как определено в EN 12453:2000, пункты 5.1.1.5 и 5.1.3; в этом случае обязательна установка, по крайней мере, одной пары фотозлементов, как показано на рис. 1.

**Специальные предупреждения для «полуавтоматического» и «автоматического» режимов работы:** типовые испытания для проверки эффективности ограничения силы производились с установкой силы на заводском уровне и скорости на заводском уровне; со стрелой, собранной в соответствии с инструкциями и снабженной «противоударным защитным профилем» вверх и вниз стрелы и с дополнительными «сигнальными лампочками» ХВА4, установленными на верхнем противоударном профиле.  
**Специальное предупреждение, гарантирующее выполнение требования:** См. предупреждения для требования «Безопасное открывание вертикально перемещающейся двери».

## 2 ОПИСАНИЕ УСТРОЙСТВА И ПРЕДПОЛАГАЕМОЕ ИСПОЛЬЗОВАНИЕ

Устройство МВАР и ЛВАР являются электромеханическими шлагбаумами для бытового применения; они служат для открывания и закрывания пропускного пункта шириной от 3 до 8 метров.

		Дополнительное оборудование				
Корпус шлагбаума	Стрела	Резиновая накладка	Лампы	Стойка	Подвижная подставка	
M3BAR	3 м	x	x			
M5BAR	4 м	x	x	x	x	
	5 м	x	x			
M7BAR	5 м	x	x	x	x	
	3+3 м	x	x	x	x	
	3+4 м	x	x			
ЛВАР	3+4 м	x	x	x	x	
	4+4 м	x	x	x	x	
	4+5 м	x	x			

**ВНИМАНИЕ!** - Любое использование в целях, кроме определенных в данном руководстве, или в условиях окружающей среды, отличных от тех, которые перечислены в данном руководстве, считается **неправильным и строго запрещено!**

Шлагбаумы оснащены электромеханическим редукторным двигателем на 24 В с шлейфовым детектором для присоединения 2 индукционных шлейфов, электрическим концевым выключателем и проблесковым лампой, смонтированной в кожух (по дополнительному заказу). Обе модели шлагбаумов могут работать в режиме «ведущий-ведомый» для открывания и закрывания пропускного пункта шириной до 8 метров (см. параграф 7.5). Блок управления предназначен для подключения к устройствам, относящимся к системе Nice Omega, а также к солнечной системе электропитания "Solemyo" (см. параграф 4.10.3). Шлагбаумы работают от электропривода, а в случае нарушения энергоснабжения перемещение стрелы можно осуществлять вручную. Можно также использовать буферную батарею модели PS224 (приобретаемое по дополнительному заказу вспомогательное устройство – см. параграф 4.10.2), которая позволяет неоднократно открывать и закрывать шлагбаум в течение нескольких часов нарушения энергоснабжения. Чтобы продлить этот период или увеличить число маневров, следует включить функцию режима ожидания (см. Таблицу 6).

*Важные замечания по работе с руководством*

- В данном руководстве слово «шлагбаум» относится к обоим изделиям «МВАР» и «ЛВАР».
- Принадлежности, упоминаемые в руководстве, поставляется по дополнительному заказу.

Доступные принадлежности:

- ХВА4 – лампы на стрелу M3BAR и M5BAR
- ХВА5 – белая алюминиевая стрела, длина 5150 мм
- ХВА6 – лампы на стрелу M7BAR
- ХВА7 – проблесковые лампы с возможностью встройки в кожух
- ХВА8 – светодиодный светофор с возможностью встройки в кожух
- ХВА9 – универсальная муфта
- ХВА10 – шарнирное соединение
- ХВА11 – Подвижная подставка для стрелы
- WA11 – Регулируемая подставка для стрелы (по дополнительному заказу для стрелы ЛВАР)
- WA12 – подвижная подставка
- ХВА13 – противоударный резиновый профиль
- ХВА14 – белая алюминиевая стрела, длина 4150 мм
- ХВА15 – белая алюминиевая стрела, длина 3150 мм
- ХВА16 – монтажное основание для МВАР
- ХВА17 – монтажное основание для ЛВАР
- ХВА18 – лампы на стрелу ЛВАР

## 3 МОНТАЖ

### 3.1 - Предварительная проверка перед монтажом

Перед выполнением монтажа следует проверить состояние узлов устройства, пригодность выбранной модели и условия окружающей среды.

- Весь используемый материал должен быть пригодным для использования.
- Все предельные параметры по применению изделия должны быть доступны для измерения (см. параграф 3.2).
- Выбранное для монтажа место должно соответствовать габаритным размерам устройства (рис. 2).
- Поверхность места, выбранного для монтажа шлагбаума, должна быть твердой и гарантировать надежную фиксацию.
- Зона фундамента не должна подвергаться затоплению. В случае необходимости следует монтировать шлагбаум поднятым над землей.
- Вокруг шлагбаума должно быть достаточно свободного пространства для легкого и безопасного выполнения маневров при ручном управлении.
- Не должно быть никаких препятствий, мешающих подъему и опусканию стрелы.
- Каждое устанавливаемое устройство должно находиться в защищенном месте и не должно подвергаться риску случайного повреждения.

### 3.2 - Предельные применимости устройства

Перед монтажом устройства следует убедиться, что все величины, определенные в главе «Технические характеристики устройства», подходят для намеченного использования.

- Ожидаемый срок службы (см. параграф 3.2.1) должен подходить для намеченного использования.
- Должны быть соблюдены все предельные параметры, условия и предупреждения, приведенные в данном руководстве.

#### 3.2.1 - Долговечность устройства

Срок службы является средней экономически оправданной долговечностью изделия. Величина срока службы сильно зависит от интенсивности эксплуатации, то есть суммы всех факторов, которые способствуют износу изделия (см. Таблицу 2).

Чтобы оценить срок службы автоматического шлагбаума, следует выполнить описанную ниже процедуру:

1. Сложить значения величин из Таблицы 2 в зависимости от конкретных условий эксплуатации;
2. На Диаграмме 1 от величины, полученной в предыдущем пункте, провести вертикальную линию до пересечения с кривой; от этой точки провести горизонтальную линию до пересечения с осью "рабочих циклов". Полученная величина является примерным сроком службы устройства.

Величины срока службы, определенные по диаграмме, будут соответствовать действительности только в случае строгого соблюдения графика технического обслуживания (см. главу «График технического обслуживания»). Оценка срока службы даётся на основе расчётов при проектировании и результатов испытаний, выполненных на прототипах. Поскольку это только оценочная величина, она ни в какой форме не может считаться гарантией эффективного срока службы изделия.

**Пример вычисления срока службы автоматического шлагбаума (см. Таблицу 2 и Диаграмму 1):** M5BAR с подвижной подставкой (коэффициент нагрузки 10 %) – Скорость 3 (коэффициент нагрузки 10 %) – Торможение (коэффициент нагрузки 10 %):

**Полный коэффициент нагрузки = 30%**

**Оцененная долговечность равна приблизительно 550 000 рабочих циклов.**

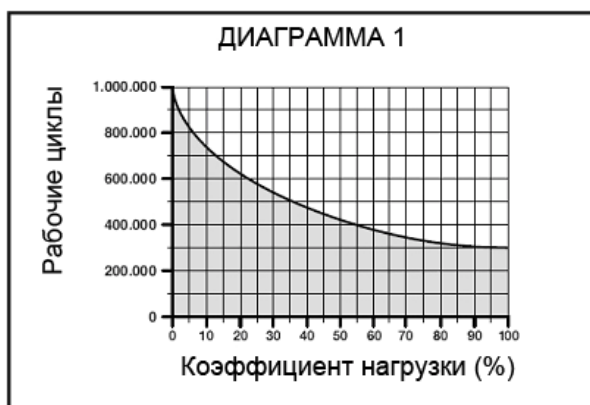


ТАБЛИЦА 2	Коэффициент нагрузки			
	M3BAR	M5BAR	M7BAR	LBAR
Опора стрелы (ХВА10)	20	15	-	-
Скорость 3	15	10	15	15
Скорость 2	0	0	10	10
Прерывание маневра по срабатыванию фотоэлемента > 10 %	15	10	15	15
Прерывание маневра по срабатыванию входа Alt > 10 %	10	10	15	15
Подвижная подставка (ХВА11)	-	10	10	10
Торможение	10	10	10	10
Сила, равная 7 или 8	10	10	10	10
Сила, равная 5 или 6	5	5	5	5
Присутствие солевого тумана	10	10	10	10
Присутствие пыли или песка	5	5	5	5
Наличие решетки	-	5	5	5
Температура окружающей среды выше 40°C или ниже 0°C	5	5	5	5

### 3.3 - Стандартная система

На рис. 3 показаны входящие в комплект компоненты:

- [a] - автоматический шлагбаум со встроенным блоком управления
- [b] - опора и кожух стрелы
- [c] - 2 корпуса для фотоэлементов
- [d] - 4 полускобы стрелы
- [e] - фиксированная заглушка стрелы; 2 накладки с предохраняющим от ударов резиновым профилем; 2 накладки без предохраняющего от ударов резинового профиля
- [f] - ключи для ручного запираания и освобождения опоры; ключ для закрывания кожуха; металлические изделия (винты, шайбы и т.д.)
- [g] - опорная плита
- [h] - 4 крепежных болта

На рис. 1 показан пример системы, установленный с компонентами Nice. Ориентируясь на типичное стандартное размещение на рис. 1, выбрать

приблизительное положение для установки каждого компонента, входящего в состав системы.

**ВНИМАНИЕ!** – В общем случае, следует разместить концы кабель-каналов, используемых для прокладки электрических кабелей, вблизи точек установок соответствующих компонентов. Примечание: кабель-каналы служат для защиты электрических кабелей и предотвращения их повреждений, например, в случае соударения.

В соответствии с заводскими установками шлагбаум закрывается влево; на данном этапе при необходимости можно изменить направление перемещения стрелы. **Если необходимо, чтобы шлагбаум закрывался вправо, см. параграф 3.3.1.**

Подготовить необходимые для монтажа системы электрические кабели, ориентируясь на рис. 1 и Таблицу 3 «Технические характеристики электрических кабелей».

Таблица 3 – Технические характеристики электрических кабелей (рис. 1)

Подключение	Тип кабеля	Максимально допустимая длина
A: Кабель питания	3 x 1,5 мм <sup>2</sup>	30 м (примечание 1)
B: Кабель BlueBus	2 x 0,5 мм <sup>2</sup>	20 м (примечание 2)
C: Кабель выключателя, приводимого в действие ключом	2 кабеля 2 x 0,25 мм <sup>2</sup> (примечание 3)	30 м
Кабель входа для выполнения маневра открывания	2 x 0,25 мм <sup>2</sup>	30 м
Кабель входа для выполнения маневра закрывания	2 x 0,25 мм <sup>2</sup>	30 м
Кабель проблесковой лампы с антенной (примечание 4)	2 x 0,5 мм <sup>2</sup> коаксиальный кабель RG58	30 м 15 м (рекомендуется не менее 5 м)
Кабель индикатора открывания стрелы (примечание 4)	2 x 0,5 мм <sup>2</sup>	30 м
Подсветка стрелы (примечание 4)	-	-
Кабель шлейфового детектора	1 x 1,5 мм <sup>2</sup> витой кабель (примечание 5)	20 м витой кабель (примечание 5)
Кабель системы «ведущий-ведомый»	3 x 0,5 мм <sup>2</sup>	20 м

**ВНИМАНИЕ!** – Все кабели должны соответствовать условиям окружающей среды, в которых будет использоваться автоматический шлагбаум.

**Примечание 1** - если требуется кабель питания длиной более 30 м, следует использовать кабель с большим сечением жил (3 x 2,5 мм<sup>2</sup>), а также оборудовать защитное заземление в непосредственной близости от электрооборудования шлагбаума.

**Примечание 2** - если используется кабель BlueBus длиной более 20 м (не более 40 м), следует использовать кабель с большим сечением жил (2 x 1 мм<sup>2</sup>).

**Примечание 3** - вместо 2 кабелей можно использовать один кабель 4x0,5 мм<sup>2</sup>.

**Примечание 4** - перед подключением необходимо убедиться, что вход запрограммирован для подключения выбранного устройства (см. параграф 6.2 – Таблица 8).

**Примечание 5** - чтобы укоротить два конца шлейфа, необходимо сделать не менее 20 витков на метр.

### 3.3.1 - Изменение направления закрывания шлагбаума

Если необходимо, чтобы шлагбаум закрывался вправо, выполнить описанную ниже процедуру.

#### • Для шлагбаума MBAR:

01. Снять крышку (рис. 4);
02. Ослабить два винта, на которых крепится дверца корпуса (рис. 5);
03. Вручную повернуть балансировочный винт и отсоединить его (рис. 6 - а и b);
04. Ослабить крепежный болт пружины, затем повернуть балансировочный винт и отсоединить его (рис. 6 - а и b);
05. Снять болт с нижней соединительной пластины пружины (рис. 6 - d);
06. Вывести из зацепления редукторный двигатель (рис. 7): см. параграф 3.6;
07. Повернуть балансировочный рычаг на 90° (рис. 8);
08. Визуально определить положение отверстий для установки пружины на балансировочном рычаге и на нижней пластине: см параграф 3.3.2, таблица 4, рисунок;
09. Установить болт на нижней пластине, затем установить и надежно затянуть конец тяги на балансировочном рычаге (рис. 9);
10. Вновь ввести в зацепление редукторный двигатель (рис. 10): см. параграф 3.6.

Для шлагбаума LBAR:

01. Снять крышку (рис. 4);
02. Ослабить два винта, на которых крепится дверца корпуса (рис. 5);
03. Повернуть натяжные гайки пружин (рис. 11 - а);
04. Ослабить болт, фиксирующий конец тяги на балансировочном рычаге (рис. 11 - b);
05. Снять болт с нижней соединительной пластины пружины (рис. 11 - c);
06. Вывести из зацепления редукторный двигатель (рис. 7): см. параграф 3.6;

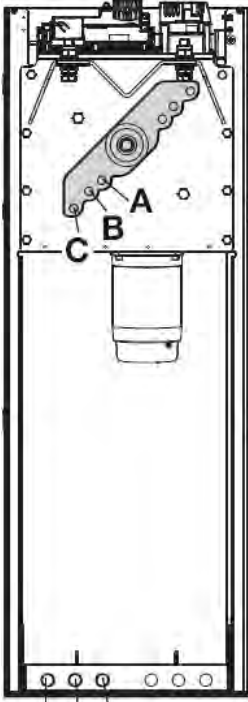
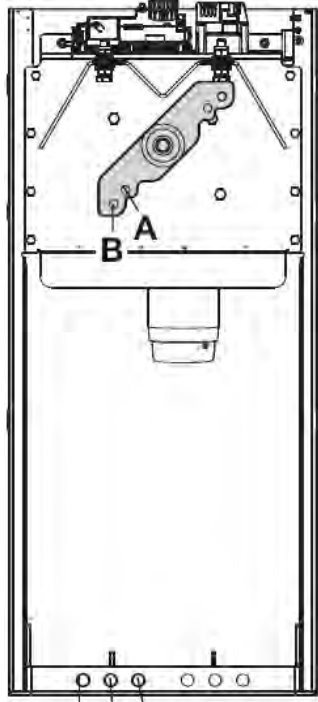
07. Повернуть балансировочный рычаг на 90° (рис. 8);
08. Визуально определить положение отверстий для установки пружины на балансировочном рычаге и на нижней пластине: см. таблицу 4;
09. Установить болт на нижней пластине, затем установить и надежно затянуть конец тяги на балансировочном рычаге (рис. 12);
10. Вновь ввести в зацепление редукторный двигатель (рис. 10): см. параграф 3.6.

#### 3.3.2 - Выбор отверстий для крепления пружин

Для выбора отверстий, в которых необходимо закрепить пружину, в соответствии с используемым в системе дополнительным оборудованием, рекомендуется использовать таблицу 4.

В таблице 4 в соответствии с «длиной стрелы» шлагбаума следует найти используемое дополнительное оборудование, добавить его и проверить «положение отверстия для крепления пружины». В зависимости от длины стрелы разнятся значения букв (A, B, C) и цифр (1, 2, 3).

**ПРИМЕЧАНИЕ** – при использовании какой-либо одной из перечисленных ниже принадлежностей: резиновая накладка, подсветка стрелы длиной до 3 м, а также опоры стрелы длиной до 4 м, можно посмотреть результат непосредственно в пункте для данной принадлежности.

ТАБЛИЦА 4												
ДЛИНА СТРЕЛЫ												
	M3BAR		M5BAR			M7BAR				LBAR		
	2,65 м	3,15 м	3,5 м	4,15 м	5,15 м	5,15 м	5 м, с соедине- ниями	6,33 м	7,33 м	7,33 м	8,33 м	9,33 м
Пол-ностью												
ПРИНАДЛЕЖНОСТИ												
ХВА13 – Резиновая накладка	A1	A3	0	0	C2	0	0	0	B2	0	0	B1
ХВА4/ХВА6/ХВА18 - Подсветка	A1	A3	1	1	C2	1	1	1	B2	1	1	B1
WA13 - Стойка	-	-	1	1	-	2	1	1	-	2	2	-
WA12 – Подвижная подставка	-	-	5	4	-	4	3	3	-	3	3	-
ХВА11 - Стрела	B3	B3	C1	C3	-	-	-	-	-	-	-	-
ПОЛОЖЕНИЕ ОТВЕРСТИЯ ДЛЯ КРЕПЛЕНИЯ ПРУЖИНЫ												
			0÷1 = B2	0÷1 = B3		0÷2 = A2	0÷2 = B1			0÷2 = A1	0÷2 = A3	
			2÷7 = B3	2÷4 = C1		3÷5 = A2	3÷5 = B2			3÷4 = A2	3÷6 = B1	
				5÷6 = C2		6÷7 = A3				5÷6 = A3		
<p><b>Пример:</b>  M5BAR со стрелой 4 метра + Стойка (1 шт.) (значение:1) + Подсветка стрелы (значение:1) = <b>Сумма значений: 2</b></p> <p>Результат = <b>ПОЛОЖЕНИЕ C1</b></p>												
			M3BAR / M5BAR				M7BAR / LBAR					
												
			3 2 1				3 2 1					

### 3.4 - Установка шлагбаума

#### 3.4.1 - Если опорная поверхность уже подготовлена

- Открыть корпус шлагбаума (рис. 13);
- Установить шлагбаум на опорную поверхность и разметить точки крепления (рис. 14);
- Убрать шлагбаум, просверлить поверхность в размеченных точках, вставить 4 распорных болта (в комплект не входят) (рис. 15);
- Установить шлагбаум в соответствии с разметкой, закрепить его с помощью подходящих гаек и шайб (в комплект не входят) (рис. 16).

#### 3.4.2 - Если опорная поверхность не подготовлена

- Выкопать котлован для установки фундаментной анкерной плиты.
- Подготовить кабель-каналы для соединительных кабелей (рис. 17);
- Укрепить на фундаментной плите 4 болта, установив на каждый гайки с верхней и с нижней стороны плиты (рис. 17). Внимание — нижнюю гайку следует затянуть до резьбы;
- Залить в котлован бетон; пока он не схватился, установить фундаментную плиту заподлицо с поверхностью, параллельно стреле шлагбаума и строго горизонтально (рис. 17). Дождаться, пока бетон полностью затвердеет (в общем случае не менее 2 недель).
- Отвинтить с болтов 4 верхних гайки;
- Открыть корпус шлагбаума (рис. 18);
- Установить шлагбаум в соответствии с разметкой, закрепить его с помощью входящих в комплект фундаментной анкерной плиты гаек и шайб, снятых в пункте 04 (рис. 19).

(\* Примечание - Опорная поверхность должна быть абсолютно ровной и гладкой. Если поверхность выполнена из бетона, он должен иметь толщину не менее 0,15 м и иметь достаточно прочный стальной каркас. Объем бетона должен быть не менее 0,2 м<sup>3</sup> (площадь опорной поверхности 0,8 м<sup>2</sup> при толщине 0,25 м, иными словами, квадратное основание со стороной примерно 0,9 м). Анкеровку к бетону можно выполнять с помощью 4 распорных болтов с 12 МА винтами, выдерживающих растягивающую нагрузку не менее 400 кг. Если опорная поверхность выполнена из другого материала, необходимо

проверить её степень плотности и убедиться, что 4 точки анкеровки выдерживают нагрузку не менее 1000 кг. Для крепления следует использовать винты 12 МА.

### 3.5 - Монтаж стрелы

#### 3.5.1 - Сборка опоры стрелы

- Вставить две заглушки в соответствующие гнезда на выходном валу двигателя (рис. 20);
- Установить опору на выходном валу двигателя в положение «стрела вертикально»; полностью затянуть соответствующие винты и гайки (рис. 21);
- Установить кожух стрелы и завинтить на несколько оборотов входящие в комплект 6 винтов (рис. 22).

#### 3.5.2 - Сборка стрелы (3 метра / 5 метров)

- Собрать две накладки стрелы (рис. 23);
- Установить собранные накладки с одной стороны стрелы. При необходимости использовать резиновый молоток (рис. 24);
- Нанести немного консистентной смазки на обе стороны алюминиевой направляющей (рис. 25);
- Следующую операцию выполнить с обоих концов стрелы: Вставить первую часть защитного резинового профиля в углубление до конца стрелы; затем вставить соединительную часть защитного резинового профиля (рис. 26); повторить для остальных частей.
- Противоударный резиновый профиль должен выступать как минимум на 1 см (рис. 27);
- А) вставить заглушку стрелы и закрепить её двумя винтами (рис. 28);
- В) установить и закрепить две резиновые заглушки кожуха (рис. 28);
- Вставить собранную стрелу в корпус опоры стрелы до упора, затем полностью затянуть 6 ранее установленных опорных винтов (рис. 29).

### 3.5.3 - Сборка стрелы (6 метров / 9 метров)

- Собрать две пластмассовых накладки стрелы (рис. 23);  
Важная информация: для сборки соответствующей стрелы необходимо использовать дополнительное оборудование, как описано ниже:  
Стрела 6 метров = 2 стрелы мод. ХВА15  
Стрела 7 метров = 1 стрела мод. ХВА15 + 1 стрела мод. ХВА14;  
ВНИМАНИЕ! -  
Первой устанавливается стрела мод. ХВА15 (3150 мм)  
Стрела 8 метров = 2 стрелы мод. ХВА14  
Стрела 9 метров = 1 стрела мод. ХВА14 + 1 стрела мод. ХВА5;  
ВНИМАНИЕ! -  
Первой устанавливается стрела мод. ХВА14 (4150 мм)
- Установить собранные накладки с одной стороны стрелы. При необходимости использовать резиновый молоток (рис. 24);
- Установить универсальную муфту на свободные концы двух стрел. Необходимо убедиться, что муфта расположена правильно, и головки винтов совпадают с отверстиями на стреле (рис. 30);
- Ослабить три винта в равной степени для расширения муфты внутри частей стрелы (рис. 31);
- Нанести немного консистентной смазки на обе стороны алюминиевой направляющей (рис. 25);
- Следующую операцию выполнить с обоих концов стрелы: Вставить первую часть защитного резинового профиля в углубление до конца стрелы; затем вставить соединительную часть защитного резинового профиля (рис. 26); повторить для остальных частей.
- Противоударный резиновый профиль должен выступать как минимум на 1 см (рис. 27);  
А) вставить заглушку стрелы и закрепить её двумя винтами (рис. 28);  
В) установить и закрепить две резиновые заглушки кожуха (рис. 28);
- Вставить собранную стрелу в корпус опоры стрелы до упора, затем полностью затянуть 6 ранее установленных опорных винтов (рис. 29).

### 3.6 - Ручное освобождение и ввод в зацепление редукторного двигателя

Данная операция может потребоваться при отсутствии электропитания либо при сбое автоматики.

#### ВНИМАНИЕ!

- Освобождение и ввод в зацепление редукторного двигателя разрешается выполнять, лишь когда стрела находится в горизонтальном положении и неподвижна.
- Редукторный двигатель можно вручную вывести из зацепления с обеих сторон шлагбаума, перемещая запорный цилиндр (см. параграф 3.6.1). При ручном освобождении и вводе в зацепление редукторного двигателя необходимо вставить входящий в комплект ключ и повернуть его на 180° по часовой стрелке и против часовой стрелки (рис. 32).

#### 3.6.1 - Перемещение запорного цилиндра для ручного освобождения и ввода в зацепление редукторного двигателя

- Вставить входящий в комплект ключ и повернуть его на 180° по часовой стрелке (рис. 33-а);
- Снять запорный цилиндр с помощью гаечного ключа (рис. 33-б и 33-с)
- Снять резиновую заглушку с другой стороны шлагбаума (рис. 33-а);
- Установить уплотнительное кольцо и запорный цилиндр в заранее посверленное отверстие, затем заблокировать его, как показано на рис. 34-б и 34-с.

### 3.7 - Настройка механического ограничителя

- Вывести из зацепления редукторный двигатель: см. параграф 3.6;
- Вручную переместить стрелу в полностью открытое и полностью закрытое положение;
- С помощью регулировочных винтов совместить механический ограничитель со стрелой вертикально и горизонтально (рис. 33 и 34);
- Затянуть гайки.

### 3.8 - Баланировка стрелы

Баланировка необходима для уравнивания двух действующих на стрелу сил: веса самой стрелы, а также установленного на неё дополнительного оборудования, и противоположно направленной силы натяжения балансирующей пружины. Последняя отвечает за уравнивание стрелы; если стрела самопроизвольно поднимается или опускается, необходимо выполнить описанную ниже процедуру.

#### 3.8.1 - Баланировка стрелы МЗВАР / М5ВАР / М7ВАР

- Вывести из зацепления редукторный двигатель: см. параграф 3.6;
- Вручную переместить стрелу до половины свободного хода (45°) и оставить неподвижной. Если стрела поднимается, следует ослабить пружину, вручную повернув её по часовой стрелке (рис. 37-а). Если же опускается — повысить натяжение, повернув пружину против часовой стрелки (рис. 37-а). Примечание: разбалансировка считается допустимой, если сила, необходимая для перемещения стрелы\* в положении открывания, закрывания и в любых других положениях, не превышает половины максимально допустимого значения (примерно 1,5 кг для М3; 3,5 кг для М5 and 4,5 кг для М7, примерно 5 кг на 1 м). [(\*) сила, измеренная под прямым углом к стреле на расстоянии 1 м от оси вращения].
- Повторить действия пункта 02, устанавливая стрелу под углом примерно 20° и примерно 70°. Если стрела остаётся в том же положении, она уравновешена правильно; допускается небольшое нарушение равновесия, однако стрела не должна смещаться на слишком большое расстояние.
- Затянуть гайку, чтобы закрепить балансирующую пружину (рис. 37-с);
- Ввести в зацепление редукторный двигатель: см. параграф 3.6.

#### 3.8.2 - Баланировка стрелы LBAR

- Вывести из зацепления редукторный двигатель: см. параграф 3.6;
- Вручную переместить стрелу до половины свободного хода (45°) и оставить неподвижной. Если стрела поднимается или опускается, следует отрегулировать гайку (рис. 38), чтобы повысить или понизить натяжение пружины. Примечание: разбалансировка считается допустимой, если сила, необходимая для перемещения стрелы\* в положении открывания, закрывания и в любых других положениях, не превышает половины максимально допустимого крутящего момента (для данного устройства примерно 6,5 кг на 1 м). [(\*) сила, измеренная под прямым углом к стреле на расстоянии 1 м от оси вращения].

- Ввести в зацепление редукторный двигатель: см. параграф 3.6.

## 4 ЭЛЕКТРИЧЕСКИЕ СОЕДИНЕНИЯ

**ОСТОРОЖНО!** – Перед выполнением любых электрических соединений отключить устройство от электрической сети.

- Снять кожух, отвинтив винты и вращая ключ по часовой стрелке (рис. 39);
- Проложить электрические кабели внутрь устройства M-L-Box, от основания к блоку управления, и затем влево; Кабели шлейфовых детекторов и кабели системы «ведущий-ведомый» следует проложить вправо;
- Подключить жилы кабеля питания к 3-контактному разъёму с предохранителем. Затем закрепить кабель хомутом (рис. 40);
- Подключить остальные кабели, как показано на схеме электрических соединений на рис. 41. Примечание — при необходимости для облегчения разводки кабелей можно перемещать соответствующие разъёмы.

### 4.1 - Описание электрических соединений

- LIGHT = программируемый выход (см. главу 6, параграф 6.2 – Программирование уровня 2 – настраиваемые параметры), служит для подключения одного из указанных ниже устройств:

- Проблесковая лампа:** если выход «LIGHT» переведён в режим «flashing light» («проблесковая лампа»), то к нему можно подключить одну из проблесковых ламп NICE моделей LUCY B, MLB или MLBT с автомобильной лампочкой 12 В 24 Вт. При перемещении стрелы лампа будет загораться на 0,5 с и гаснуть на 0,5 с. Заводская установка: режим «Проблесковая лампа для стрелы» 24 В/10 Вт.

- «индикатор открытого шлагбаума» — «активируется, если шлагбаум закрыт» — «мигающая подсветка стрелы» — «индикатор технического обслуживания»:** если выход «LIGHT» переведён в один из данных режимов, к нему можно подключить лампу 24 В (максимально допустимая мощность 10 Вт), выполняющую одну из перечисленных ниже функций.

#### «Индикатор открытого шлагбаума»

Шлагбаум закрыт: лампа не горит  
Шлагбаум открывается: лампа медленно мигает  
Шлагбаум закрывается: лампа быстро мигает  
Шлагбаум открыт (не закрыт): лампа горит

#### «Активация при закрытом шлагбауме»

Шлагбаум закрыт: лампа горит  
Остальное время: лампа не горит

#### «Активация при открытом шлагбауме»

Шлагбаум открыт: лампа горит  
Остальное время: лампа не горит

#### «Мигающая подсветка стрелы»

Во время перемещения стрелы индикаторная лампа или лампы подсветки стрелы мигают (загораются на 0,5 с и гаснут на 0,5 с).

#### «Индикатор технического обслуживания»

- если количество перемещений менее 80% от заданного, то при начале открывания шлагбаума индикатор загорается на 2 секунды
- если количество перемещений составляет от 80 до 100% от заданного, индикатор мигает на протяжении всего перемещения
- если количество перемещений превысило 100%, индикатор мигает постоянно.

- Электромагнитный замок:** к данному выходу можно подключить защёлочную присоску 24 В мощностью до 10 Вт (только с электромагнитом, без электронных схем). Когда стрела шлагбаума опускается, электромагнитный замок включается и удерживает её на месте. При открывании и закрывании шлагбаума присоска отключается.

- Устройство электрической блокировки:** к данному выходу можно подключить устройство электрической блокировки с защёлкой 24 В мощностью до 10 Вт (только с электромагнитом, без электронных схем). При открывании шлагбаума устройство включается и остаётся включённым, защёлка открывается и освобождает стрелу. При закрывании шлагбаума защёлка должна сработать механически.

- Электрический замок:** можно подключить электрический замок с защёлкой 24 В мощностью до 10 Вт (только с электромагнитом, без электронных схем). При начале открывания шлагбаума замок временно включается и освобождает стрелу. При закрывании шлагбаума защёлка замка должна сработать механически.

- FLASH** = выход программируется с помощью программатора Oview. Предназначен для подключения тех же устройств, что и выход LIGHT. Заводская настройка — проблесковая лампа 12 В, 21 Вт.

- SCA** = выход программируется с помощью программатора Oview. Предназначен для подключения тех же устройств, что и выход LIGHT. Заводская настройка — индикатор открытого шлагбаума 24 В, 10 Вт.

- BLUEBUS** = разъём для подключения совместимых устройств; все устройства подключаются параллельно, двумя проводами, по которым одновременно подаётся питание и передаются управляющие сигналы. Подробнее см. главу 8.

- STOP** = вход для устройств, блокирующих либо прекращающих выполняющееся перемещение; вход можно настроить для работы с нормально замкнутыми и нормально разомкнутыми контактами, с постоянным сопротивлением либо с оптическими устройствами. Подробнее см. главу 8.



- **PP** = вход для устройств, управляющих перемещением в пошаговом режиме; предназначен для подключения нормально разомкнутых контактов.
- **OPEN** = вход для устройств, управляющих только открыванием шлагбаума. Предназначен для подключения нормально разомкнутых контактов.
- **CLOSE** = вход для устройств, управляющих только закрыванием шлагбаума. Предназначен для подключения нормально разомкнутых контактов.
- **AERIAL** = вход для подключения антенны радиоприёмника (антенна входит в комплект устройств LUCY B, MBL, MLBT).
- **LED BOARD OUTPUT** = программируемый выход (см. Главу 6, параграф 6.2 – Программирование уровня 2 – настраиваемые параметры), служит для подключения платы управления светодиодной проблесковой лампы (ХВА7) или платы управления светодиодного светофора (ХВА8). При заводских установках лампа будет загораться на 0,5 с и гаснуть на 0,5 с. Кроме того, выдаются диагностические сигналы.
- **LOOP1** = вход для подключения магнитной петли определяющей наличие металлических объектов. Режим работы входа изменяется с помощью программатора Oview (см. параграф 7.5 – Магнитная петля ). Заводская установка: конфигурация для открывания шлагбаума
- **LOOP2** = вход для подключения магнитной петли определяющей наличие металлических объектов. Режим работы входа изменяется с помощью программатора Oview (см. параграф 7.5 – Магнитная петля ). Заводская установка: конфигурация для открывания шлагбаума
- **MASTER-SLAVE** = разъём для подключения двух шлагбаумов для работы в режиме «ведущий-ведомый» (см. параграф 7.6 – Режим «ведущий-ведомый»).

**ВНИМАНИЕ!** – ЗАПРЕЩАЕТСЯ ПОДКЛЮЧАТЬ КАКИЕ-ЛИБО ИНЫЕ УСТРОЙСТВА, КРОМЕ ПЕРЕЧИСЛЕННЫХ ВЫШЕ.

#### 4.2 - Первоначальная настройка и электрические соединения

**ОСТОРОЖНО!** – Подключение электрического оборудования к питающей сети должен выполнять квалифицированный специалист, со строгим соблюдением местных нормативов.

Блок управления следует подключать к сети питания, оборудованной заземлением. Следует использовать устройство отключения от питающей сети с расстоянием между разомкнутыми контактами, обеспечивающим полное отключение в условиях перенапряжения категории III, либо использовать для полного отключения питания штепсельную вилку и розетку.

После включения блока управления следует провести следующие проверки:

- Убедиться, что светодиодный индикатор «Bluebus» несколько секунд после включения быстро мигает, а затем начинает мигать с постоянной частотой, примерно 1 вспышка в секунду.
- Если установлены фотоэлементы, следует убедиться, что их светодиодные индикаторы тоже мигают, как на передатчиках, так и на приёмниках. Частота вспышек значения не имеет, так как зависит от других факторов.
- Убедиться, что устройство, соединённое с выходом FLASH, или проблесковая лампа ХВА7 выключены (при заводских установках). Если какое-либо из перечисленных условий не выполнено, следует выключить питание блока управления и проверить все электрические соединения. Дополнительная информация приведена в главе 8 «Поиск и устранение неисправностей».

#### 4.3 - Начальные установки

Блок управления имеет ряд программируемых функций, для которых предварительно установлены наиболее часто используемые значения. Данные значения при необходимости можно изменить: см. главу 6.

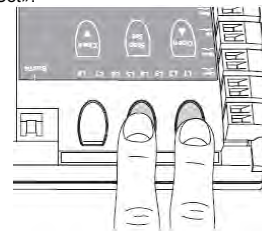
#### 4.4 - Распознавание подключённого оборудования

После первого включения питания блок управления должен выполнить распознавание оборудования, подключённого к выходам «Bluebus» и «Stop».

**ВНИМАНИЕ!** – Обучение необходимо произвести даже в том случае, если к блоку управления не подключено никакое дополнительное оборудование.

О необходимости провести обучение блок управления сообщает миганием светодиодных индикаторов L1 и L2.

01. Для запуска обучения одновременно нажать и удерживать нажатыми кнопки «Open» и «Set».



02. Отпустить кнопки примерно через 3 секунды, когда светодиоды L1 и L2 начнут быстро мигать.

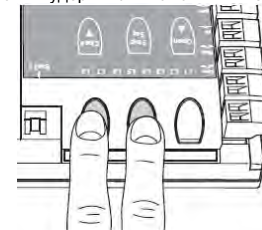
03. Подождать несколько секунд, пока блок управления завершит фазу обучения. По окончании обучения загорится индикатор «Stop», а индикаторы L1 и L2 погаснут (могут начать мигать индикаторы L3 и L4; это означает, что крайние положения не распознаны).

Процедуру обучения необходимо повторять при любом изменении конфигурации оборудования, подключённого к выходам «Bluebus» и «Stop», например, после подключения к блоку управления нового устройства.

#### 4.5 - Распознавание крайних положений открывания и закрывания (выполняется при первом запуске)

После распознавания подключённого оборудования следует выполнить процедуру распознавания блоком управления положений механических ограничителей перемещения стрелы. В ходе данной процедуры измеряется перемещение стрелы от механического ограничителя в закрытом положении до механического ограничителя в открытом положении.

01. Вручную вывести из зацепления редукторный электродвигатель (см. главу 3.6) и вручную переместить стрелу в положение под углом примерно 45° (в среднее положение);
02. Вновь ввести в зацепление редукторный двигатель (см. параграф 3.6);
03. Одновременно нажать и удерживать нажатыми кнопки «Close» и «Set»;



04. Освободить кнопки примерно через 3 секунды, когда начнётся перемещение;
05. Подождать несколько секунд, пока блок управления завершит фазу обучения: шлагбаум должен закрыться, открыться и вновь закрыться сразу же или с паузой 3 секунды.
06. Нажать кнопку «Open» и дождаться, пока шлагбаум полностью откроется.
07. Нажать кнопку «Close» и дождаться, пока шлагбаум полностью закроется.

Во время этих перемещений блок управления запоминает крутящий момент, необходимый для выполнения перемещений.

**ОСТОРОЖНО!** – Запрещается прерывать процедуру обучения! Если это всё же произошло, необходимо повторить процедуру с самого начала.

Если после завершения процедуры светодиодный индикатор L3 или L4 мигает, это означает, что произошла ошибка. При необходимости процедуру распознавания положения механических ограничителей можно повторить в любой момент, например, если положение механического ограничителя изменено.

**ВНИМАНИЕ!** – Параметры положения торможения и интенсивности торможения являются функциями блока управления. Параметры «Длинное/короткое торможение L5» (см. Таблицу 6 – параграф 6.1) и «Торможение L8» (см. Таблицу 6 – параграф 6.2) можно изменять непосредственно с пульта блока управления или с помощью программатора Oview.

#### 4.6 - Проверка перемещения стрелы

После распознавания оборудования следует несколько раз открыть и закрыть шлагбаум и убедиться, что стрела перемещается правильно.

01. Открыть шлагбаум нажатием кнопки «Open»; убедиться, что перемещение стрелы замедляется перед полным открыванием.
02. Закрыть шлагбаум нажатием кнопки «Close»; убедиться, что перемещение стрелы замедляется перед полным закрыванием.
03. Если подключена приобретаемая дополнительно проблесковая лампа, убедиться, что во время перемещения она равномерно мигает (загорается на 0,5 с и гаснет на 0,5 с).
04. Несколько раз открыть и закрыть шлагбаум; убедиться, что он нигде не заедает и работает без сбоев.

**ВНИМАНИЕ** — если перемещение начинается не от одного из двух механических ограничителей, то оно выполняется на пониженной скорости.

#### 4.7 - Подключение радиоприёмника

Блок управления оснащён разъёмом типа SM для подключения радиоприёмника модели SMXI, SMXIS, OXI, OXIT или аналогичного (по дополнительному заказу). Для установки радиоприёмника отключить блок управления от питающей сети и вставить приёмник, как показано на рис. 42.

В таблице 5 перечислено, какие действия выполняет блок управления в зависимости от задействованных выходов или команд, полученных от радиоприёмника.

Приёмник SMXI, SMXIS, OIX, OXIT, запрограммированный в режиме I или II	
Выход	Описание
Выход № 1	Пошаговое управление
Выход № 2	Частичное открывание (примерно на 45%; программируется с помощью устройства Oview, см. параграф 4.10.1)
Выход № 3	Открывание
Выход № 4	Закрывание

Приёмник OXI, OXIT, запрограммированный в «Расширенном режиме II»	
Команда	Описание
Команда № 1	Пошаговое управление
Команда № 2	Частичное открывание (примерно на 45%; программируется с помощью программатора Oview, см. параграф 4.10.1)
Команда № 3	Открывание
Команда № 4	Закрывание
Команда № 5	Останов
Команда № 6	Пошаговое управление для жилой застройки
Команда № 7	Пошаговое управление с высоким приоритетом (действует также при блокировке автоматики)
Команда № 8	Разблокировка и открывание
Команда № 9	Разблокировка и закрывание
Команда № 10	Открывание и блокировка автоматики
Команда № 11	Закрывание и блокировка автоматики
Команда № 12	Блокировка автоматики
Команда № 13	Разблокирование автоматики
Команда № 14	Пошаговое управление в режиме «ведущего»
Команда № 15	Пошаговое управление в режиме «ведомого»

#### 4.8 - Подключение подсветки стрелы (по дополнительному заказу)

01. Переместить стрелу в вертикальное положение;
02. Отвинтить 6 винтов, на которых крепится крышка стрелы (рис. 43);
03. Снять стрелу;
04. Установить уплотнитель в предварительно просверленное отверстие для прокладки кабеля (рис. 44);
05. Провести световой кабель через защитный резиновый профиль; при необходимости можно использовать направляющую (рис. 45);
06. При необходимости световой кабель можно укоротить: места, в которых кабель можно разрезать, помечены соответствующим знаком. На новый срез необходимо надеть заглушку, которая была установлена на конце кабеля;
07. Провести кабель сначала через отверстие в опоре стрелы, а затем через отверстие в корпусе шлагбаума (рис. 46). Внимание – Внутри опоры следует прокладывать кабель с некоторой слабину, чтобы при повороте стрелы на 90° кабель не натягивался;
08. Подключить световой кабель к выходу «LIGHT» на блоке управления: см. схему на рис. 47. Примечание — при подключении к выходу LIGHT необходимо соблюдать полярность. Если подсветка не загорается, следует поменять местами подключённые к разъёму проводники.
09. Поместить соединитель в углубление на стреле и закрепить его (рис. 48);
10. Поставить стрелу на место, закрыть её кожухом и полностью затянуть 6 винтов, не повреждая электропроводку (рис. 49).

#### 4.9 - Подключение светодиодной проблесковой лампы мод. ХВА7 или светодиодного светофора мод. ХВА8 (по дополнительному заказу)

На кожух шлагбаума можно установить светодиодную проблесковую лампу мод. ХВА7 или красно-зелёный светодиодный светофор мод. ХВА8. Режимы работы этих проблесковых ламп можно менять с помощью программатора Oview или путём изменения параметров в блоке управления. Подробная информация приведена в руководствах по эксплуатации данных устройств.

#### 4.10 - Подключение других устройств

Автоматический шлагбаум может обеспечивать электроэнергией от блока управления подключённые к нему внешние устройства, например радиоприёмник или подсветку выключателя, приводимого в действие ключом. Источник питания выдаёт напряжение 24 В постоянного тока - 30%/+50%, с максимально допустимым током 100 мА.

#### 4.10.1 - Программатор Oview

Программатор Oview существенно облегчает и ускоряет настройку, техническое обслуживание, а также поиск и устранение неисправностей всей системы электрооборудования. Программатор подключается к блоку управления автоматического шлагбаума через разъём BusT4. Для доступа к разъёму следует открыть кожух шлагбаума и установить разъём в посадочное место (рис. 50). В общем случае программатор Oview может располагаться на расстоянии до 100 м (по длине соединительного кабеля) от блока управления. К программатору можно одновременно подключить до 16 блоков управления; его не обязательно отключать и в процессе нормальной работы электрооборудования. Если необходимо превысить указанные выше ограничения, следует обязательно учесть предупреждения, приведённые в документации на программатор Oview. Если к блоку управления одновременно с программатором подключён радиоприёмник типа OXI, то программатор обеспечивает доступ к параметрам передатчиков, занесённым в память приёмника. Более подробно данный вопрос рассматривается в руководстве по эксплуатации программатора Oview, а также в техническом описании автоматического шлагбаума, доступном также на веб-сайте компании [www.niceforyou.com](http://www.niceforyou.com).

#### 4.10.2 - Батарея резервного питания мод. PS224 (по дополнительному заказу)

При сбоех электроснабжения автоматический шлагбаум может питаться от резервной батареи модели PS224. Для установки и подключения батареи выполнить следующую процедуру:

**Важная информация! — Выполнять электрическое соединение батареи с блоком управления следует после завершения всех действий по монтажу и программированию, поскольку батарея представляет собой аварийный источник питания.**

01. Установить батарею резервного питания, как показано на рис. 51-а;
02. Отключить устройство от сети питания и подключить соответствующие кабели батареи резервного питания (рис. 51);
03. Подключить устройство к сети питания.

#### 4.10.3 - Система Solemyo (фотоэлектрический источник питания)

Автоматический шлагбаум может питаться от фотоэлектрической системы «Solemyo SYKCE». Для подключения к блоку управления следует использовать 2 заглушки стрелы, как показано на рис. 52.

##### ВНИМАНИЕ!

- При питании автоматического шлагбаума от системы «Solemyo» питание от электрической сети должно быть **ОТКЛЮЧЕНО**.
- Поскольку количество солнечной энергии, запасаемой фотоэлектрической системой, ограничено и зависит от места установки и от времени года, имеется ограничение на количество манёвров автоматического шлагбаума за сутки. Перед установкой системы «Solemyo» следует изучить прилагаемое руководство по эксплуатации и определить, соответствует ли такое ограничение предполагаемому использованию шлагбаума.
- Эффективное использование системы «Solemyo» возможно лишь в том случае, когда блок управления активен, а его функция режима ожидания установлена в режим «All» (данная установка выполняется только с помощью программатора Oview).

## 5 ИСПЫТАНИЕ И ВВОД В ЭКСПЛУАТАЦИЮ

Испытания и ввод в эксплуатацию являются наиболее важными этапами установки оборудования с точки зрения обеспечения безопасности. Испытания также можно проводить на регулярной основе в процессе эксплуатации оборудования. Испытания и ввод оборудования в эксплуатацию должен проводить квалифицированный специально обученный специалист, отвечающий за проверку решений с учётом существующих рисков, за соблюдение всех правовых норм, стандартов и требований, а в особенности за соблюдение всех требований стандарта EN 12445, который определяет методику испытаний автоматических дверей и шлагбаумов. Все испытания должны проводиться под непосредственным наблюдением главного установщика, то есть человека, который внесёт свою фамилию и подпись в графу 1 Декларации соответствия (см. приложение I). Все дополнительные устройства необходимо подвергнуть специальным испытаниям на функционирование и правильное взаимодействие с автоматическим шлагбаумом.

### 5.1 - Испытание

Последовательность операций, которые следует выполнить в процессе испытаний, относится к стандартной системе (рис. 1), предназначенной для «необученных пользователей» и с оборудованием, работающим в режиме «автоматического управления», которая в качестве минимального средства защиты оборудована устройством типа C (ограничитель силы, см. стандарт EN 12445) в сочетании с устройством типа D (датчики присутствия, например, фотозащиты). Поскольку подобная конфигурация соответствует наиболее напряжённым условиям работы системы, предназначенные для неё испытания можно проводить и для менее напряжённых условий.

- 1 Убедиться, что соблюдены все предписания данного руководства, в особенности приведённые в главе 1 «Инструкции по безопасности».
- 2 Проверить балансировку стрелы (см. параграф 3.8).
- 3 Проверить ручное выведение из зацепления электродвигателя (см. параграф 3.6).
- 4 Проверить открывание, закрывание и останов шлагбаума с помощью передатчика либо приводимого в действие ключом выключателя; убедиться, что перемещение стрелы соответствует заявленному. Повторить испытание несколько раз, чтобы выявить возможные дефекты сборки, настройки и любые заедания механизма.
- 5 Проверить по одному функционирование всех установленных в системе средств безопасности (фотозащит, контактных датчиков и пр.). При каждом срабатывании устройства светодиодный индикатор «Bluebus» на блоке управления должен дважды быстро мигнуть, что означает подтверждение события.
- 6 Проверка функционирования фотозащит проводится следующим образом: в зависимости от того, установлена ли в системе одна или две пары фотозащит, необходимо приготовить один или два бруска из твёрдого материала (например, из дерева) размерами 70 x 30 x 20 см. Три грани каждого бруска, по одной каждого размера, необходимо покрыть отражающим материалом (например, зеркалом или белой гляцевой краской), а три других непрозрачным материалом (например, чёрной матовой краской). Для испытания фотозащит, расположенных на высоте 50 см, брусок следует поставить на землю, а для фотозащит, расположенных на высоте 1 м, установить брусок на подставку высотой 50 см. Для испытания одной пары фотозащит контрольный образец следует установить точно по центру стрелы, так, чтобы грани шириной 20 см были обращены к фотозащитам, и перемещать его по всей длине стрелы (рис. А). При испытании двух пар фотозащит сначала следует провести испытания каждой пары по отдельности, используя один контрольный образец, а затем повторить испытание с двумя образцами. Каждый контрольный образец следует разместить сбоку относительно центра стрелы, на расстоянии 15 см, и перемещать по всей длине стрелы (рис. В). Испытание считается пройденным успешно, если фотозащита фиксирует наличие контрольного образца в любом положении по всей длине стрелы.
- 7 Убедиться в отсутствии взаимных помех между фотозащитами и другими устройствами; для этого прервать оптическую ось между двумя фотозащитами с помощью цилиндра диаметром 5 см и длиной 30 см (рис. С): сначала пронести цилиндр вблизи от передающего фотозащиты, затем вблизи от принимающего фотозащиты, затем посередине между двумя фотозащитами. Убедиться, что устройство срабатывает во всех случаях, переключая состояние из активного в аварийное и наоборот, а блок управления выполняет предусмотренное действие (например, во время закрывания изменяет направление движения стрелы).
- 8 Проверить защиту от подъёма: оборудование с вертикальным перемещением необходимо испытать на отсутствие риска подъёма. Испытание можно провести следующим способом: посередине стрелы подвесить груз массой 20 кг (например, мешок с песком), запустить манёвр открывания шлагбаума и убедиться, что стрела с грузом поднимается не выше 50 см от закрытого положения. Если стрела поднимается выше, следует уменьшить крутящий момент электродвигателя (см. главу 6, таблицу 7).
- 9 Если для защиты от опасных ситуаций, связанных с перемещением стрелы, используется ограничитель ударной силы, следует измерить силу, как предписывает стандарт EN 12445. Если для ограничения ударной силы используется внешнее устройство управления двигателем по усилию, следует провести его испытания и подобрать настройки, обеспечивающие наилучший результат.
- 10 Проверить функционирование ручного вывода из зацепления электродвигателя: для этого установить стрелу в закрытое положение и вручную вывести электродвигатель из зацепления (см. параграф 3.6); убедиться, что данную процедуру можно выполнить без особых трудностей. Убедиться, что необходимое для ручного открывания шлагбаума усилие не превышает 200 Н (примерно 20 кг). Усилие измеряется перпендикулярно стреле на расстоянии 1 м от оси вращения. В заключение необходимо убедиться, что ключ, необходимый для ручного вывода из зацепления электродвигателя, хранится поблизости от электрооборудования.

- 11 Проверить отключение системы от источника питания: отключить систему от источника питания с помощью разъединяющего устройства, отключить батарею резервного питания (при наличии) и убедиться, что ни один индикатор на блоке управления не горит, а стрела не перемещается при подаче любых команд. Проверить эффективность блокировочного устройства по предотвращению случайного или несанкционированного включения питания системы.

### 5.2 - Ввод в эксплуатацию

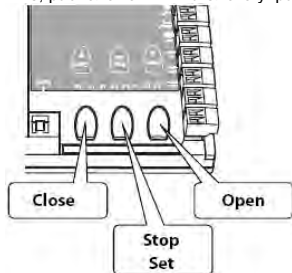
Ввод в эксплуатацию разрешается осуществлять только после положительных результатов всех испытаний. Частичный или «временный» ввод в эксплуатацию категорически запрещён.

- 1 Заполнить и передать владельцу системы «Руководство по эксплуатации», приведённое в конце данного руководства, в отрывной части.
- 2 Заполнить форму «График технического обслуживания», в которую следует внести все инструкции по техническому обслуживанию всех входящих в систему устройств, и передать её владельцу. Для автоматического шлагбаума данная форма приведена в конце данного руководства, в отрывной части.
- 3 Перед вводом системы в эксплуатацию следует убедиться, что владелец в достаточной мере проинформирован обо всех связанных с эксплуатацией системы рисках и опасностях.
- 4 Прикрепить на шлагбаум постоянную табличку с инструкциями по ручному освобождению редукторного двигателя и ручному вводу его в зацепление.
- 5 ТОЛЬКО для систем, НЕ ОТВЕЧАЮЩИХ критериям, приведённым в главе 1.3.1 данного руководства. Составить комплект технической документации на оборудование, в который должны входить следующие документы: габаритный чертёж оборудования, схема всех выполненных электрических соединений, оценка всех имеющихся рисков и принятых решений (формы для заполнения приведены на веб-сайте [www.niceforyou.com](http://www.niceforyou.com)), декларации соответствия, выданные изготовителями всех используемых устройств (декларация соответствия для автоматического шлагбаума приведена в приложении II), а также декларация соответствия, заполненная установщиком. Укрепить на шлагбауме табличку с техническими данными, на которой должна быть приведена как минимум следующая информация: тип электрооборудования, наименование и адрес изготовителя (ответственного за ввод в эксплуатацию), серийный номер, год постройки и знак соответствия нормам ЕС.

## 6 ПРОГРАММИРОВАНИЕ БЛОКА УПРАВЛЕНИЯ

Блок управления оснащён тремя кнопками, OPEN (▲), STOP (Set), CLOSE (▼), которые используются как для управления блоком в процессе испытаний, так и для программирования различных функций.

Доступные программируемые функции разделены на два уровня, и их рабочее состояние отображается с помощью 8 светодиодных индикаторов L1–L8, расположенных на блоке управления.



### СИГНАЛЫ ИНДИКАТОРОВ:

- Индикатор горит = функция активна;
- Индикатор отключён = функция не активна.

### ПРОГРАММИРУЮЩИЕ КНОПКИ:

- **OPEN (▲):** данная кнопка служит для открывания шлагбаума; в режиме программирования она используется для перемещения фокуса ввода вверх.

- **STOP (Set):** данная кнопка служит для прерывания манёвра; для перехода в режим программирования следует удерживать эту кнопку нажатой не менее 5 секунд.
- **CLOSE (▼):** данная кнопка служит для закрывания шлагбаума; в режиме программирования она используется для перемещения фокуса ввода вниз.

**ВНИМАНИЕ!** – Во время открывания или закрывания шлагбаума нажатие любой из трёх кнопок (▲, Set, ▼) приводит к останову или выполнению обратного манёвра.

### 6.1 - Программирование первого уровня (включение-отключение функций)

По умолчанию все функции уровня 1 (таблица 6) отключены; включить их можно в любой момент, выполнив процедуру, описанную в таблице 7. Каждый параметр может принимать значения от уровня 1 до уровня 8. В таблице 6 приведены величины, соответствующие каждому светодиодному индикатору.

**ПРЕДУПРЕЖДЕНИЕ** — в процессе программирования промежуток между последовательными нажатиями кнопок должен быть не более 10 секунд. Если в течение 10 секунд не будет нажата ни одна кнопка, процедура будет прервана с сохранением всех ранее внесённых изменений.

ТАБЛИЦА 6 - Функции уровня 1

Индикатор	Описание	Пример
L1	Автоматическое закрывание	Данная функция автоматически закрывает шлагбаум через заданный промежуток времени. Заводская установка: 20 секунд. Допустимые значения от 3 до 60 секунд.
L2	Закрывание по фотозлементу	Данная функция позволяет шлагбауму оставаться открытым в течение времени, необходимого для проезда. Действия в случае, когда данная функция включена, зависят от установки функции автоматического закрывания. <ul style="list-style-type: none"> <li>• Если функция автоматического закрывания включена, манёвр открывания прекращается немедленно после срабатывания фотозлемента, и через 5 секунд шлагбаум закрывается.</li> <li>• Если функция автоматического закрывания отключена, стрела всегда перемещается в полностью открытое положение (даже если фотозлемент сработает раньше), а затем через 5 секунд шлагбаум закрывается.</li> </ul>
L3	Закрывать всегда	Данная функция полезна в случае перебоев в электроснабжении, даже кратковременных. Если функция включена, при возобновлении энергоснабжения блок управления считает, что шлагбаум открыт, и начинает манёвр закрывания. По соображениям безопасности манёвр начинается через 3 секунды после включения проблесковой лампы.
L4	Режим ожидания	Режим ожидания уменьшает потребление электроэнергии. При включении данной функции через 1 минуту после завершения манёвра блок управления отключает передатчики фотозлементов, подключённых к выходу «Bluebus», и все светодиодные индикаторы, кроме индикатора «Bluebus», который начинает мигать медленнее. При получении команды блок управления переключается в нормальный режим. <b>Если автоматический шлагбаум питается от системы Solemuo, следует установить более глубокий режим ожидания «Stand by all». Данная операция выполняется с помощью программатора Oview.</b>
L5	Длинное/короткое торможение	Данная функция удваивает расстояние, на котором начинается торможение при открывании либо закрывании шлагбаума. При отключении функции восстанавливается исходное положение точки начала торможения.
L6	Автоматический запуск	При включении данной функции происходит запуск на максимальной скорости. По умолчанию данная функция отключена.
L7	Режим «ведомого»	При включении данной функции шлагбаум переходит в режим работы «ведомого»: происходит синхронизация двух противоположенных шлагбаумов, где первый работает в режиме ведущего, а второй - в режиме ведомого; подробная информация приведена в параграфе 7.6 – Режим «ведущий-ведомый».
L8	Направление вращения двигателя	Данный параметр позволяет изменять направление вращения двигателя при необходимости закрывания шлагбаума вправо. При заводской установке данной функции (отключена) двигатель вращается в прямом направлении, и шлагбаум закрывается влево. <b>Внимание</b> — при включении данной функции необходимо повторно занести в память блока управления положение открывания и закрывания шлагбаума (параграф 4.5).

ТАБЛИЦА 7 — Программирование функций уровня 1

01.	Удерживать кнопку «Set» нажатой примерно 3 секунды	3 сек
02.	Отпустить кнопку, когда начнёт мигать индикатор L1	L1 SET
03.	Нажатиями кнопок «▲» и «▼» выбрать индикатор, соответствующий нужной функции (индикатор должен начать мигать)	▲ или ▼ L1
04.	SET L1	
05.	Подождать примерно 10 секунд, пока блок управления выйдет из режима программирования	10 сек

**Примечание** — Для программирования нескольких функций повторять пункты 03 и 04.

### 6.2 - Программирование второго уровня (настройка параметров)

Все параметры уровня 2 имеют значения по умолчанию (таблица 8); процедура изменения их значений описана в таблице 9.


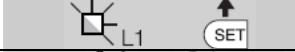




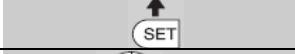
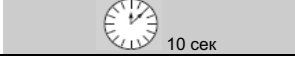
Каждый параметр может принимать значения от уровня 1 до уровня 8. В таблице 8 приведены величины, соответствующие каждому светодиодному индикатору.

**ПРЕДУПРЕЖДЕНИЕ** — в процессе программирования промежуток между последовательными нажатиями кнопок должен быть не более 10 секунд. Если в течение 10 секунд не будет нажата ни одна кнопка, процедура будет прервана с сохранением всех ранее внесённых изменений.

ТАБЛИЦА 8 — Функции уровня 2

Индикатор параметра	Параметр	Индикатор уровня	Значение	Описание
L1	Длительность паузы	L1	3 секунды	Задаёт длительность паузы, т.е. время между завершением открывания и началом автоматического закрывания шлагбаума. Действует только при включении функции автоматического закрывания.
		L2	5 секунд	
		L3	7 секунд	
		L4	10 секунд	
		L5	15 секунд	
		L6	20 секунд	
		L7	40 секунд	
		L8	60 секунд	
L2	Пошаговое управление	L1	Открыть – стоп – закрыть – стоп	Задаёт последовательность действий при получении команды пошагового управления.
		L2	Открыть – стоп – закрыть – открыть	
		L3	Открыть – закрыть – открыть – закрыть	
		L4	Жилая зона 1	
		L5	Жилая зона 2	
		L6	Пошаговое управление 2	
		L7	Режим присутствия оператора	
		L8	Открывание в полуавтоматическом режиме, закрывание в режиме присутствия оператора	
L3	Скорость двигателя	L1	Скорость 1 (50%)	Задаёт скорость двигателя
		L2	Скорость 2 (80%)	
		L3	Скорость 3 (100%)	
		L4	Открывание V3, закрывание V1	
		L5	Открывание V1, закрывание V2	
		L6	Открывание V2, закрывание V3	
		L7	Открывание V3, закрывание V2	
		L8	Открывание V2, закрывание V1	
L4	Выход LIGHT	L1	Индикатор открывания шлагбаума (24 В - 10 Вт)	Задаёт тип устройства, подключённого к выходу LIGHT. <b>Внимание!</b> — При изменении значения необходимо проверить, на какое напряжение рассчитано подключаемое к выходу LIGHT устройство, и убедиться, что при программировании выбрано правильное значение.
		L2	Активен при закрытом шлагбауме (24 В - 10 Вт)	
		L3	Активен при открытом шлагбауме (24 В - 10 Вт)	
		L4	Проблесковая лампа (12 В - 21 Вт)	
		L5	Проблесковая лампа (24 В - 10 Вт) (для подсветки стрелы)	
		L6	Электромагнитный замок (24 В - 10 Вт)	
		L7	Чашечная присоска (24 В - 10 Вт)	
			Индикатор технического обслуживания (24 В - 10 Вт)	
L5	Выход подключения светофора (LED Board Output) (на кожухе)	L1	Проблесковая лампа (горит только при выполнении маневра)	Здесь можно задать режим работы устройства, подключенного к выходу для светодиодного индикатора. Все режимы с L1 по L4 можно задать для одиночной проблесковой лампы. Режимы с L5 по L8 относятся к светодиодным светофорам. <b>Внимание!</b> – Запрещается подключать какие-либо иные устройства, кроме перечисленных выше.
		L2	Проблесковая лампа 1 (всегда горит)	
		L3	Автоматическая подсветка	
		L4	Горит постоянно	
		L5	Красный сигнал светофора	
		L6	Зеленый сигнал светофора	
		L7	Сигнал одностороннего движения	
		L8	Сигнал двухстороннего движения	
L6	Усилие двигателя	L1	Усилие 1 (малое)	Служит для настройки системы управления электродвигателем по усилию путём компенсации веса стрелы при манёвре.
		L2	Усилие 2	
		L3	Усилие 3	
		L4	Усилие 4	
		L5	Усилие 5	
		L6	Усилие 6	
		L7	Усилие 7	
		L8	Усилие 8 (большое)	
L7	Чувствительность магнитной петли	L1	100% - максимальное значение	Данная функция предназначена для регулировки чувствительности магнитной петли при обнаружении металлических объектов. См. параграф 7.5, глава 7 Дополнительные сведения.
		L2	90%	
		L3	80%	
		L4	70%	
		L5	60%	
		L6	50%	
		L7	40%	
		L8	30% - минимальное значение	
L8	Торможение	L1	0-отсутствует	Служит для установки интенсивности торможения во время замедления при выполнении маневра.
		L2	1	
		L3	2	
		L4	3	
		L5	5	
		L6	6	
		L7	8	
		L8	9-максимальное значение	
<b>ПРЕДУПРЕЖДЕНИЯ:</b>				
<ul style="list-style-type: none"> <li>- Не следует устанавливать чрезмерно большие уровни усилия электродвигателя, поскольку это может нарушить работу системы безопасности либо привести к повреждению стрелы.</li> <li>- Если для ограничения ударной силы используется устройство управления двигателем по усилию, после каждого изменения значений усилия двигателя необходимо выполнить процедуру измерения усилия, как предусмотрено стандартом EN 12445.</li> <li>- На перемещение стрелы влияют износ механизма и погодные условия, поэтому следует периодически проверять настройки усилия двигателя.</li> </ul>				

ТАБЛИЦА 9 — Программирование функций уровня 2

01.	Удерживать кнопку «Set» нажатой примерно 3 секунды	
02.	Отпустить кнопку, когда начнёт мигать индикатор L1	
03.	Нажатиями кнопок «▲» и «▼» выбрать индикатор, соответствующий нужной функции (индикатор должен начать мигать)	
04.	Нажать кнопку «Set» и удерживать её до завершения действий пункта 06	
05.	Подождать примерно 3 секунды, пока не загорится индикатор, соответствующий текущему уровню параметра	
06.	Нажатиями кнопок «▲» и «▼» выбрать индикатор, соответствующий нужному уровню (индикатор должен загореться)	
07.	Отпустить кнопку «Set»	
08.	Подождать примерно 10 секунд, пока блок управления выйдет из режима программирования	

**Примечание** — Для программирования нескольких параметров повторять пункты с 03 по 07.

## 7 ДОПОЛНИТЕЛЬНЫЕ СВЕДЕНИЯ

### 7.1 - Полная очистка памяти блока управления

Для полного удаления всей внесённой в память блока управления информации и для возврата к заводским настройкам выполнить следующую процедуру:

01. Одновременно удерживать нажатыми кнопки «▲» и «▼»;



02. Освободить кнопки примерно через 3 секунды, когда загорятся все светодиодные индикаторы.
03. Когда индикаторы L1 и L2 начнут мигать, это означает, что процедура прекращена.

**Примечание** — с помощью данной процедуры можно также удалить все ошибки, оставшиеся в памяти.

**Внимание** — процедура не удаляет настройку направления вращения двигателя и данные о количестве выполненных манёвров.

### 7.2 - Прочие функции

- Функция «Открыт постоянно»  
Данная функция является особенностью блока управления; она связана с входом «пошагового управления» и включает команду «открыт постоянно» в случае, если команда пошагового управления активна дольше 3 секунд. Данная функция действует при любых конфигурациях входа пошагового управления (см. «Пошаговое управление» в таблице 8). Например, её можно использовать для подключения часов с целью держать шлагбаум постоянно открытым в определённое время суток.
- Функция «Перемещение с автоматическим остановом»  
Если одно или несколько устройств безопасности вышли из строя либо находятся на техническом обслуживании, данная функция позволяет управлять шлагбаумом в режиме присутствия оператора, т.е. пока на вход блока управления поступает команда (более подробно см. главу «Руководство по эксплуатации»).

- Функция «Оповещения о необходимости технического обслуживания»  
Данная функция позволяет включить автоматическое напоминание о необходимости проведения технического обслуживания оборудования. Параметры функции «Оповещения о необходимости технического обслуживания» можно установить с помощью программатора Oview. В зависимости от других установок сигнал о необходимости технического обслуживания подаётся с помощью проблесковой лампы либо с помощью индикатора технического обслуживания. Расшифровка обоих видов сигналов приведена в таблице 10.
- Проверка количества выполненных манёвров  
Для проверки количества выполненных манёвров следует использовать программатор Oview; функция оповещения о необходимости технического обслуживания позволяет пользователю определить количество выполненных манёвров.
- Сброс счётчика манёвров  
При проведении технического обслуживания можно обнулить счётчик манёвров. Сброс счётчика выполняется путём отключения функции «индикатор технического обслуживания», связанной с выходом LIGHT.

**Примечание** — необходимо временно отключить устройство от выхода 1 LIGHT.

Для включения индикатора технического обслуживания (если индикатор не был включен) выполнить следующую процедуру:

01. Удерживать кнопку «Set» нажатой примерно 3 секунды;
02. Отпустить кнопку, когда начнёт мигать индикатор L1;
03. Нажатиями кнопок «▲» и «▼» выбрать индикатор L4 (индикатор программирования выхода LIGHT)
04. Нажать кнопку «Set» и удерживать её до завершения действий пункта 07
05. Подождать примерно 3 секунды, пока не загорится индикатор, соответствующий текущей функции выхода
06. Нажатиями кнопок «▲» и «▼» выбрать индикатор L8
07. Отпустить кнопку «Set» и подождать примерно 10 секунд, пока блок управления выйдет из режима программирования.

Для отключения индикатора технического обслуживания (если индикатор ещё не сработал) выполнить следующую процедуру:

01. Удерживать кнопку «Set» нажатой примерно 3 секунды;
02. Отпустить кнопку, когда начнёт мигать индикатор L1;
03. Нажатиями кнопок «▲» и «▼» выбрать индикатор L4 (индикатор программирования выхода LIGHT);
04. Нажать кнопку «Set» и удерживать её до завершения действий пункта 07;
05. Подождать примерно 3 секунды, пока не загорится индикатор L8;
06. Нажатиями кнопок «▲» и «▼» выбрать любой другой индикатор, кроме L8;
07. Отпустить кнопку «Set» и подождать примерно 10 секунд, пока блок управления выйдет из режима программирования.

Функция оповещения о необходимости технического обслуживания будет отключена.

**Примечание** — необходимо сбросить устройство, соответствующее запрограммированному выходу LIGHT, и снова подключить его.

ТАБЛИЦА 10

Количество манёвров	Проблесковая лампа	Индикатор технического обслуживания
Менее 80% предельного количества	Нормальный режим (горит 0,5 с – отключена 0,5 с)	Загорается на 2 секунды в начале манёвра открывания
81–100% предельного количества	Загорается на 2 секунды в начале манёвра	Мигает на всём протяжении манёвра, остальное время работает в нормальном режиме
Более 100% предельного количества	В начале и в конце манёвра горит 2 секунды, в остальное время работает в нормальном режиме	Мигает постоянно

### 7.3 - Подключение и отключение дополнительного оборудования

В процессе эксплуатации автоматического шлагбаума можно в любое время изменить состав дополнительного оборудования (подключить новое устройство к входу Bluebus или Stop либо отключить уже используемое). Для этого выполнить следующую процедуру:

01. Одновременно удерживать нажатыми кнопки «▲» и «Set»;
  02. Освободить кнопки примерно через 3 секунды, когда индикаторы L1 и L2 начнут быстро мигать;
  03. Подождать несколько секунд, пока блок управления завершит фазу распознавания подключенного оборудования;
  04. После окончания процедуры индикатор STOP должен гореть, индикаторы L1 и L2 должны погаснуть.
- После выполнения данной процедуры необходимо выполнить процедуру испытаний оборудования, описанную в главе 5.1.

#### 7.3.1 - Вход Bluebus

Шина Bluebus позволяет подключать дополнительные устройства с помощью двух проводников, по которым одновременно подаётся питание и передаются управляющие сигналы. Все устройства подключаются параллельно к одним и тем же двум проводам Bluebus; соблюдение полярности при этом не требуется. Каждое устройство распознаётся индивидуально по уникальному адресу, который присваивается во время установки. К шине Bluebus можно подключать устройства следующих типов: фотоэлементы, устройства безопасности, устройства управления (например, клавиатуры или устройства считывания пропусков), сигнальные лампы и т.п. Блок управления распознаёт каждое устройство на этапе самообучения и может определять все возможные свои для максимальной безопасности. Поэтому при изменении состава устройств, подключённых к шине Bluebus (подключении или отключении), необходимо каждый раз выполнять процедуру распознавания, описанную в параграфе 7.3.

#### 7.3.2 - Фотоэлементы

Система Bluebus позволяет блоку управления распознавать фотоэлементы, определять положение соответствующих переключателей (см. таблицу 11), а также позволяет присваивать нужное значение параметру функции обнаружения препятствий. Переключатели должны быть установлены как на передатчике, так и на приёмнике, в одном и том же положении; следует убедиться, что каждая пара фотоэлементов имеет свой уникальный адрес. Фотоэлементы можно расположить, как показано на рис. D. Внимание — после подключения либо удаления фотоэлементов необходимо выполнить процедуру распознавания оборудования, описанную в параграфе 7.3. Можно установить передатчик или приёмник в специально отведённом месте в корпусе шлагбаума (рис. 53).

Для установки фотоэлемента выполнить следующую процедуру:

01. Извлечь плату фотоэлемента из корпуса, поддев её крестообразной отвёрткой (рис. 53-а). **ВНИМАНИЕ!** — Извлекать осторожно, чтобы не повредить навесные компоненты на плате.
02. Открыть предназначенный для размещения фотоэлементов корпус, входящий в комплект (рис. 53-б).
03. Установить плату на нижнюю часть корпуса (рис. 53-с).
04. Сделать в резиновой прокладке отверстие для электрического кабеля (рис. 53-д).
05. Провести электрический кабель и подключить его к разъёму фотоэлемента (рис. 53-е).
06. Накрыть нижнюю часть корпуса крышкой, проследив, чтобы резиновая прокладка попала на предназначенное для неё место (рис. 53-ф).
07. Установить корпус с платой фотоэлемента на линзу, расположенную на боковой стороне корпуса шлагбаума; для этого задвинуть корпус на посадочное место сверху вниз (рис. 53-г).

**ПРИМЕЧАНИЕ** – два фотоэлемента с функцией открывания FA1 и FA2 можно подключить к входу Bluebus (при этом следует разрезать переключатель А, расположенную с задней стороны управляющих плат TX и RX). При срабатывании данных фотоэлементов блок управления подаёт команду открывания шлагбаума. Подробная информация приведена в руководстве по эксплуатации фотоэлементов.

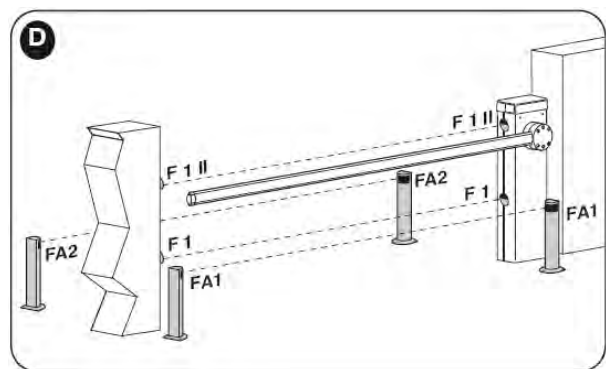


ТАБЛИЦА 11 — АДРЕСА ФОТОЭЛЕМЕНТОВ		
Фотоэлемент	Переключки	Переключки
PHOTO	Фотоэлемент на высоте 50 см срабатывает при закрывании	
PHOTO II	Фотоэлемент на высоте 100 см срабатывает при закрывании	
PHOTO 1	Фотоэлемент на высоте 50 см срабатывает при закрывании	
PHOTO 1 II	Фотоэлемент на высоте 100 см срабатывает при закрывании	
PHOTO 2	Фотоэлемент на высоте 50 см срабатывает при открывании (инвертируется при закрывании)	
PHOTO 2 II	Фотоэлемент на высоте 100 см срабатывает при открывании (инвертируется при закрывании)	
PHOTO 3	Один фотоэлемент срабатывает при открывании и закрывании	
FA1	Фотоэлемент, инициирующий команду открывания шлагбаума (разрезать переключатель А с задней стороны управляющих плат TX и RX)	
FA2	Фотоэлемент, инициирующий команду открывания шлагбаума (разрезать переключатель А с задней стороны управляющих плат TX и RX)	

#### 7.3.3 - Цифровая клавиатура MOTB и бесконтактный считыватель пропусков MOMB

К шине Bluebus можно подключить до 4 цифровых клавиатур MOTB или до 4 считывателей пропусков MOMB. Устройство MOTB позволяет управлять оборудованием после ввода с клавиатуры одного из занесённых в память цифровых кодов. Устройство MOMB позволяет управлять оборудованием после того, как к считывателю будет поднесён заранее зарегистрированный в системе электронный пропуск. Данные устройства имеют индивидуальные коды, которые считываются и заносятся в память блока управления в процессе распознавания подключённых устройств (см. параграф 4.4). Это предотвращает попытки замены устройств или использования оборудования посторонними. Подробная информация приведена в руководстве по эксплуатации устройств MOTB и MOMB.

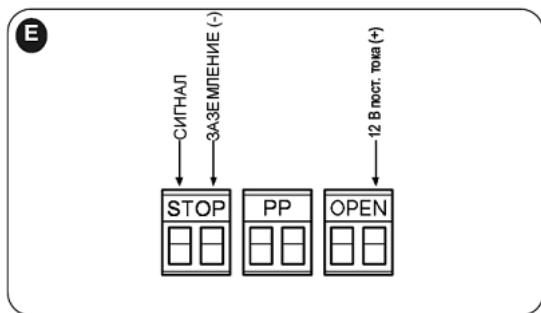
#### 7.3.4 - Вход STOP

При подаче сигнала на вход STOP выполняемый манёвр прекращается незамедлительно, а затем выполняется небольшое перемещение в обратном направлении. К данному входу можно подключать устройства с нормально разомкнутыми (NO) или нормально замкнутыми (NC) контактами, оптические устройства (OPTO SENSOR) либо устройства с постоянным выходным сопротивлением 8,2 кОм, например, контактные датчики. Во время обучения блок управления распознаёт тип подключённого устройства и подаёт команду останова при любом изменении состояния устройства по сравнению с запомненным.

При определённых условиях к входу STOP можно подключить несколько устройств, в том числе и разных типов:

- несколько устройств с нормально разомкнутыми контактами, подключённых параллельно, без ограничения количества;
- несколько устройств с нормально замкнутыми контактами, подключённых последовательно, без ограничения количества;
- два устройства с постоянным выходным сопротивлением 8,2 кОм, подключённые параллельно; большее количество устройств следует подключать по каскадной схеме с одним оконечным сопротивлением 8,2 кОм;
- можно одновременно использовать два устройства, одно с нормально замкнутыми и второе с нормально разомкнутыми контактами, подключив два контакта параллельно. В этом случае последовательно с нормально замкнутым контактом следует подключить оконечное сопротивление 8,2 кОм. По такой же схеме можно одновременно подключить три устройства: с нормально разомкнутыми и нормально замкнутыми контактами и с постоянным выходным сопротивлением 8,2 кОм.

**Внимание** — если вход STOP используется для подключения устройств безопасности, следует иметь в виду, что адекватный уровень безопасности при сбоях обеспечивают только устройства с постоянным сопротивлением 8,2 кОм и оптические устройства OPTO SENSOR. Способ подключения оптического устройства типа OPTO SENSOR изображён на рис. E. Максимально допустимый ток для линии 12 В постоянного тока составляет 40 мА.



## 7.4 - Диагностика

Некоторые устройства могут подавать сигналы, позволяющие узнать их состояние либо сообщающие о возможных сбоях.

### 7.4.1 - Сигналы блока управления

Светодиодные индикаторы разъёмов и кнопок блока управления сигнализируют как о нормальном режиме работы, так и о возможных сбоях. В таблицах 12 и 13 приведены причины сбоев и действия по их устранению для каждого сигнала.

ТАБЛИЦА 12 – Индикаторы на разъёмах блока управления

Индикатор Bluebus	Причина	Решение
Не горит	Сбой	Проверить питание; проверить исправность предохранителей; если предохранители перегорели, найти и устранить причину сбоя, затем заменить предохранители на аналогичные с теми же характеристиками.
Горит	Серьёзный сбой	Выключить и снова включить блок управления. Если индикатор по-прежнему горит постоянно, необходима замена вышедшей из строя электронной платы.
1 вспышка в секунду	Нормальный режим	Блок управления работает в нормальном режиме
2 короткие вспышки	Изменение состояния входов	Изменение состояния входов PP, STOP, OPEN, CLOSE, срабатывание фотоэлемента, получение команды радиоприёмником — нормальный режим, вмешательство не требуется.
Последовательные вспышки, разделённые паузами	Различные причины	Тот же сигнал с паузой 1 с, что и для проблесковой лампы (см. таблицу 15).
Индикатор STOP	Причина	Решение
Не горит	Задействован вход STOP	Проверить устройство, подключённое к входу STOP
Горит	Нормальный режим	Вход STOP задействован
Индикатор PP	Причина	Решение
Не горит	Нормальный режим	Вход PP не задействован
Горит	Задействован вход PP	Нормальный режим, если сработало устройство, подключённое к входу PP
Индикатор OPEN	Причина	Решение
Не горит	Нормальный режим	Вход OPEN не задействован
Горит	Задействован вход OPEN	Нормальный режим, если сработало устройство, подключённое к входу OPEN
Индикатор CLOSE	Причина	Решение
Не горит	Нормальный режим	Вход CLOSE не задействован
Горит	Задействован вход CLOSE	Нормальный режим, если сработало устройство, подключённое к входу CLOSE
Индикатор концевого выключателя FC1	Причина	Решение
Не горит	Концевой выключатель задействован	<ul style="list-style-type: none"> <li>При установке параметра «вращение двигателя в прямом направлении» стрела находится в полностью закрытом положении.</li> <li>При установке параметра «вращение двигателя в обратном направлении» стрела находится в полностью открытом положении.</li> </ul>
Горит	Концевой выключатель не задействован	<ul style="list-style-type: none"> <li>При установке параметра «вращение двигателя в прямом направлении» стрела находится в полностью закрытом положении.</li> <li>При установке параметра «вращение двигателя в обратном направлении» стрела не находится в полностью открытом положении.</li> </ul>
Индикатор концевого выключателя FC2	Причина	Решение
Не горит	Концевой выключатель задействован	<ul style="list-style-type: none"> <li>При установке параметра «вращение двигателя в прямом направлении» стрела находится в полностью открытом положении.</li> <li>При установке параметра «вращение двигателя в обратном направлении» стрела находится в полностью закрытом положении.</li> </ul>
Горит	Концевой выключатель не задействован	<ul style="list-style-type: none"> <li>При установке параметра «вращение двигателя в прямом направлении» стрела не находится в полностью открытом положении.</li> <li>При установке параметра «вращение двигателя в обратном направлении» стрела не находится в полностью закрытом положении.</li> </ul>
Индикатор энкодера	Причина	Решение
Не горит	Магнит находится перед датчиком	Нормальный режим работы, если никакой маневр не выполняется; в противном случае произошел сбой энкодера, или не подключен кабель
Горит	Магнит не находится перед датчиком	Нормальный режим работы, если никакой маневр не выполняется; в противном случае произошел сбой энкодера, или не подключен кабель
Мигает	Выполняется маневр	Нормальный режим работы, если маневр выполняется; при этом частота мигания пропорциональна скорости <i>Примечание – при выполнении маневра на высокой скорости может показаться, что индикатор горит постоянно..</i>



ТАБЛИЦА 13 — Индикаторы на кнопках блока управления

Индикатор L1	Описание
Не горит	В нормальном режиме означает, что функция «автоматического закрывания» не активна.
Горит	В нормальном режиме означает, что функция «автоматического закрывания» активна.
Мигает	<ul style="list-style-type: none"> <li>Выполняется программирование функций.</li> <li>Если данный индикатор мигает одновременно с индикатором L2, следует выполнить процедуру распознавания подключённых устройств (см. параграф 4.4).</li> </ul>
Мигает быстро	После запуска блока управления показывает ошибку памяти, в которой хранятся данные о подключённых устройствах. Одновременно индикатор «Bluebus» выдаёт диагностический сигнал: 5 вспышек — пауза 1 секунда — 5 вспышек. В этом случае необходимо выполнить процедуру распознавания подключённых устройств (см. параграф 4.4) или очистку памяти (см. параграф 7.1).
Индикатор L2	Описание
Не горит	В нормальном режиме означает, что функция «закрывания по фотоэлементу» не активна.
Горит	В нормальном режиме означает, что функция «закрывания по фотоэлементу» активна.
Мигает	<ul style="list-style-type: none"> <li>Выполняется программирование функций.</li> <li>Если данный индикатор мигает одновременно с индикатором L1, следует выполнить процедуру распознавания подключённых устройств (см. параграф 4.4).</li> </ul>
Мигает быстро	После запуска блока управления показывает ошибку памяти, в которой хранятся данные о положении стрелы. Одновременно индикатор «Bluebus» выдаёт диагностический сигнал: 5 вспышек — пауза 1 секунда — 5 вспышек. В этом случае необходимо выполнить процедуру запоминания открытого и закрытого положения стрелы (см. параграф 4.5) или очистку памяти (см. параграф 7.1).
Индикатор L3	Описание
Не горит	В нормальном режиме означает, что функция «закрывать всегда» не активна.
Горит	В нормальном режиме означает, что функция «закрывать всегда» активна.
Мигает	<ul style="list-style-type: none"> <li>Выполняется программирование функций.</li> <li>Если данный индикатор мигает одновременно с индикатором L4, следует выполнить процедуру запоминания открытого и закрытого положения стрелы (см. параграф 4.5).</li> </ul>
Мигает быстро	После запуска блока управления показывает ошибку памяти, в которой хранятся параметры и конфигурации. Одновременно индикатор «Bluebus» выдаёт диагностический сигнал: 5 вспышек — пауза 1 секунда — 5 вспышек. В этом случае необходимо выполнить процедуру очистки памяти (см. параграф 8.1), затем процедуры распознавания подключённых устройств (см. параграф 4.4) и запоминания открытого и закрытого положения стрелы (см. параграф 4.5).
Индикатор L4	Описание
Не горит	В нормальном режиме означает, что функция «режима ожидания» не активна.
Горит	В нормальном режиме означает, что функция «режима ожидания» активна.
Мигает	<ul style="list-style-type: none"> <li>Выполняется программирование функций.</li> <li>Если данный индикатор мигает одновременно с индикатором L3, следует выполнить процедуру запоминания открытого и закрытого положения стрелы (см. параграф 4.5).</li> </ul>
Мигает быстро	Обнаружено короткое замыкание или перегрузка по току на одной из трех выходных клемм. Проверить соединения и устройства, подключенные к выходам.
Индикатор L5	Описание
Не горит	В нормальном режиме означает, что функция «малого расстояния торможения» активна.
Горит	В нормальном режиме означает, что функция «большого расстояния торможения» не активна.
Мигает	Выполняется программирование функций.
Мигает быстро	Обнаружена ошибка при считывании энкодером одного и более магнитов, либо не подключен кабель, либо в третий раз подряд при выполнении маневра сработала функция «обнаружения препятствий». Проверить считывание всех магнитов, надёжность подключения и целостность кабеля.
Индикатор L6	Описание
Не горит	В нормальном режиме означает, что функция «предварительной вспышки» не активна.
Горит	В нормальном режиме означает, что функция «предварительной вспышки» активна.
Мигает	Выполняется программирование функций.
Мигает быстро	<ul style="list-style-type: none"> <li>Сигналы концевых выключателей инвертированы. Поменять местами неправильно подключённые провода концевых выключателей либо проверить, установлен ли параметр «направление вращения двигателя».</li> <li>После подачи команды перемещения концевой датчик не сработал в установленное время: убедиться, что перемещению ничего не препятствует, при необходимости можно активировать функцию «запуска».</li> </ul>
Индикатор L7	Описание
Не горит	В нормальном режиме означает, что функция «управления по усилию» не активна.
Горит	В нормальном режиме означает, что функция «управления по усилию» активна.
Мигает	Выполняется программирование функций.
Мигает быстро	Обнаружена ошибка подключения кабелей системы «ведущий-ведомый». Проверить подключение и полярность кабеля системы «ведущий-ведомый», также следует проверить, выполнена ли настройка системы «ведущий-ведомый» для обоих блоков управления (см. параграф 7.6 – «Режим Ведущий-Ведомый»).
Индикатор L8	Описание
Не горит	В нормальном режиме означает, что выбрано направление закрывания стрелы влево.
Горит	В нормальном режиме означает, что выбрано направление закрывания стрелы вправо.
Мигает	Выполняется программирование функций.
Мигает быстро	Обнаружена ошибка определения версии управляющей программы шлагбаума. Тип шлагбаума не совпадает с версией, заданной в блоке управления. Проверить подключение и целостность кабеля для определения версии шлагбаума. Если ошибка появляется повторно, необходимо очистить память и снова выполнить установку.

#### 7.4.2 - Сигналы проблесковой лампы

Если к выходу FLASH на блоке управления подключена проблесковая лампа (или светодиодная проблесковая лампа, приобретаемая по дополнительному заказу), при выполнении маневра проблесковая лампа мигает с интервалом в 1 секунду. В случае сбоя устройство выдаёт две группы более коротких

вспышек, разделённые паузой длительностью 1 секунда. Те же самые сигналы будут продублированы светодиодной проблесковой лампой (при наличии) и индикатором «Bluebus» на блоке управления. В таблице 14 приведены причины сбоев и действия по их устранению для каждого сигнала.

ТАБЛИЦА 14

Сигнал	Причина	Решение
1 вспышка пауза 1 секунда 1 вспышка	Ошибка системы Bluebus	При начале манёвра устройства, подключённые к шине Bluebus, не соответствуют распознанным в процессе обучения. Возможно, одно из устройств неисправно; в таком случае необходимо заменить его. Если состав подключённых устройств изменился (подключено новое либо отключено старое), необходимо повторить процедуру распознавания устройств, описанную в параграфе 4.5.
2 вспышки пауза 1 секунда 2 вспышки	Сработал фотозлемент	При начале манёвра сработала одна из пар фотозлементов; проверить и устранить препятствия для выполнения манёвра.
3 вспышки пауза 1 секунда 3 вспышки	Сработал ограничитель усилия двигателя	Возникло сильное сопротивление перемещению стрелы; проверить и устранить причину.
4 вспышки пауза 1 секунда 4 вспышки	Задействован вход STOP	При начале манёвра или в процессе перемещения был активирован вход STOP; проверить и устранить причину.
5 вспышек пауза 1 секунда 5 вспышек	Внутренняя ошибка блока управления	Отключить питание и снова включить. Если ошибка повторяется повторно, то необходимо выполнить «полную очистку памяти», как описано в главе 7.1, и повторно выполнить установку. Если ошибка повторяется, возможно, произошел серьёзный сбой и необходима замена вышедшей из строя электронной платы.
6 вспышек пауза 1 секунда 6 вспышек	Не используется	—
7 вспышек пауза 1 секунда 7 вспышек	Ошибка внутренних электрических соединений	На несколько секунд отключить все источники питания; после включения повторить команду. Если ошибка повторяется, возможно, возникла серьёзная неисправность во внутренней проводке платы либо электродвигателя. Найти и устранить неисправность.
8 вспышек пауза 1 секунда 8 вспышек	Не используется	—
9 вспышек пауза 1 секунда 9 вспышек	Блокировка автоматики	Подать команду «разблокирования автоматики» либо управлять манёвром с помощью команды «пошагового перемещения с высоким приоритетом».

#### 7.5 - Детектор магнитной петли

В блоке управления имеются два контроллера используемые для обнаружения металлических объектов (мотоциклов, легковых автомобилей, грузовиков и т.д.). К каждой из них можно подключить индуктивную петлю, состоящую из 1 одноконтурного провода заглубленного в землю на несколько сантиметров.

##### 7.5.1 - Принцип действия

Блок управления фиксирует изменение частоты при прохождении металлических объектов над петлей, затем подаёт команду на выполнение манёвра либо активирует выход (1, 2, 3) для включения проблесковой лампы, индикатора открывания шлагбаума или подсветки стрелы.

В соответствии с заводской установкой подаётся команда открывания стрелы; пока петля активна, запустить манёвр закрывания невозможно. При включении блока управления выполнится калибровка, т.е. измерение рабочей частоты каждой петли; если к блоку управления не подключена ни одна петля, то цепь автоматически отключается через 30 секунд.

Имеется 8 уровней «чувствительности детектора при обнаружении металлических объектов» (см. таблицу 7, глава 6). Заводская установка — 90% максимальной чувствительности.

С помощью программатора Oview можно изменять другие параметры и режимы открывания, относящиеся к работе шлейфового детектора. Можно отрегулировать значения перечисленных ниже параметров; их допустимые значения приведены в таблице 15.

- Чувствительность петли: служит для выбора минимального изменения частоты при прохождении металлических объектов, необходимого для выполнения маневра. Контрольные параметры:
  - установить «высокую чувствительность» для обнаружения небольших металлических объектов;
  - установить «низкую чувствительность» для обнаружения больших металлических объектов.
- Питание петли: можно включить или отключить цепи детектора петли
- Срабатывание петли 1, 2: при срабатывании петли выполняется перемещение шлагбаума в соответствии с установленным режимом работы. Если данная функция ОТКЛЮЧЕНА, состояние петли можно отображать посредством программирования соответствующего выхода (выход 1, 2, 3) на блоке управления с помощью программатора Oview.
- Время выдержки петли: петля задействован в течение данного времени. Каждый раз по завершению данного времени автоматически выполняется калибровка для проверки того, что петля не задействована.
- Режим работы петли: если функция «петля включена» включена, и поступает сигнал срабатывания петли, шлагбаум будет работать в соответствии с установленным «режимом работы»:
  - только открывается (жилая застройка)
  - только закрывается
  - открывается и закрывается
  - закрывается по срабатыванию фотозлементов (ФОТОЭЛЕМЕНТ обратного действия)

- Калибровка: запускает процедуру калибровки, т.е. распознавание подключённой петли. Примечание: при калибровке автоматически активируется параметр «Питание петли».
- Режимы активации: см. таблицу 16 (реле = сигнал команды для петли).
- Время включения петли: время «t» привязано к режимам работы, описанным в таблице 16.
- Отображение частоты петли: сигналы колебания частоты выбранной петли отображаются в герцах.

##### 7.5.2 - Установка

###### ПРЕДУПРЕЖДЕНИЯ

- Рекомендуется установить индуктивную петлю вблизи шлагбаума.
- Электрические кабели индуктивных петель необходимо проложить отдельно от других кабелей шлагбаума (кабели питания, подключения дополнительного оборудования и т.д.).
- Если к другим шлагбаумам также подключены индуктивные петли, необходимо расположить их на расстоянии не менее 1 м один от другого.
- **Внимание!** - Следует надёжно закрепить индуктивную петлю, чтобы предотвратить её смещение, так как любое перемещение из-за неустойчивости поверхности может стать причиной ложного срабатывания.
- Размер петли выбирают в зависимости от её дальнейшего применения; необходимо иметь в виду, что петлю следует проложить на расстоянии не менее 20 см от стационарных металлических объектов и 1 м от движущихся металлических объектов (рис. F). *Примечание — для оптимальной работы следует использовать петлю размерами не больше, чем обнаруживаемые объекты.*
- Обычно петля для пропуска легковых и грузовых автомобилей имеет прямоугольную форму, а петля для пропуска велосипедов и мотоциклов располагается под углом 45° по отношению к намеченному маршруту (рис. G). *Примечание — рекомендуется располагать кабель по углам контура под углом 45°, чтобы предотвратить его повреждение.*
- **ВНИМАНИЕ** – для ЗАЩИТЫ ОТ ПОМЕХ КАБЕЛИ, ИСПОЛЬЗУЕМЫЕ для ПОДКЛЮЧЕНИЯ ПЕТЛИ к БЛОКУ УПРАВЛЕНИЯ, ДОЛЖНЫ БЫТЬ ЦЕЛЬНЫМИ, БЕЗ КАКИХ-ЛИБО СОЕДИНЕНИЙ. ОБА КАБЕЛЯ ДОЛЖНЫ БЫТЬ ПЕРЕВИТЫ МЕЖДУ СОБОЙ; НЕОБХОДИМО ВЫПОЛНИТЬ НЕ МЕНЕЕ 20 ВИТКОВ НА МЕТР СОЕДИНИТЕЛЬНОГО КАБЕЛЯ. При необходимости можно удлинить кабель, для этого следует сварить провода и закрыть их термоусадочной изоляцией. Длина витого кабеля не должна превышать 20 м.

01. После выбора размера и конфигурации петли сделать канавку в полотне шириной 8 мм и глубиной 30–50 мм (рис. Н);
02. Очистить канавку и аккуратно уложить петлю, предотвращая его перемещение;
03. Количество витков петли зависит от периметра, как показано в таблице 17: использовать 2 одножильных изолированных медных провода сечением 1,5 мм<sup>2</sup> (рис. Н);
04. Перед герметизацией канавки необходимо убедиться, что индуктивность петли находится в пределах 100–400 мкГн, или при помощи программатора Oview определить значение измеряемой частоты (параметр «Частота петли»), которое должно находиться в пределах 30–100 кГц;

05. Засыпать петлю защитным слоем из песка, а затем залить канавку битумом или смолой, предназначенной для применения вне помещений (рис. Н). Внимание! – температура герметика не должна превышать температуру, максимально допустимую для изоляции кабеля, в противном случае возможно появление токов утечки на землю.
06. Электрические кабели следует подключить к входам Loop1 (рис. I) и Loop2 (рис. L). Разъём Loop2 допускает два варианта подключения кабелей (рис. L); рабочая частота петли зависит от способа подключения. Внимание! – если вход Loop1 расположен рядом с входом Loop2, и оба работают на близкой частоте, возможно возникновение помех; в этом случае следует выбрать другой вариант подключения кабелей в разъёме Loop2

ТАБЛИЦА 15

Функция	Значения	Значение по умолчанию
Чувствительность петли 1	10 – 100%	90%
Чувствительность петли 2	10 – 100%	90%
Питание петли	включено - отключено	включено
Петля 1 включена	включен - отключен	включен
Петля 2 включена	включен - отключен	включен
Режим работы петли 1	1 – 5	1
Режим работы петли 2	1 – 5	1
Время выдержки петли 1	2 – 20 = постоянное значение	20 = постоянное значение
Время выдержки петли 2	2 – 20 = постоянное значение	20 = постоянное значение
Функция выхода 1, 2, 3: выходы (1, 2, 3) задействованы для петли 1	выбор	отключен
Функция выхода 1, 2, 3: выходы (1, 2, 3) задействованы для петли 2	выбор	отключен
Калибровка [также выполняется при запуске]	включен - отключен	
Режим* включения петли 1:	1 – 5	1
Время петли 1	0 – 25 с	2с
Режим* включения петли 2:	1 – 5	1
Время петли 2	0 – 25 с	2с
Отображение частоты петли 1	0 - 127000	-
Отображение частоты петли 2	0 - 127000	-

ТАБЛИЦА 16

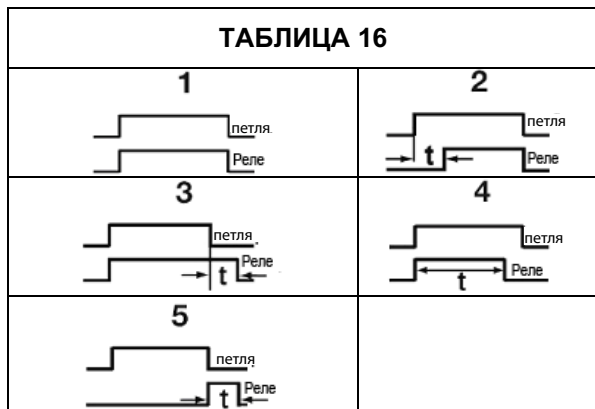
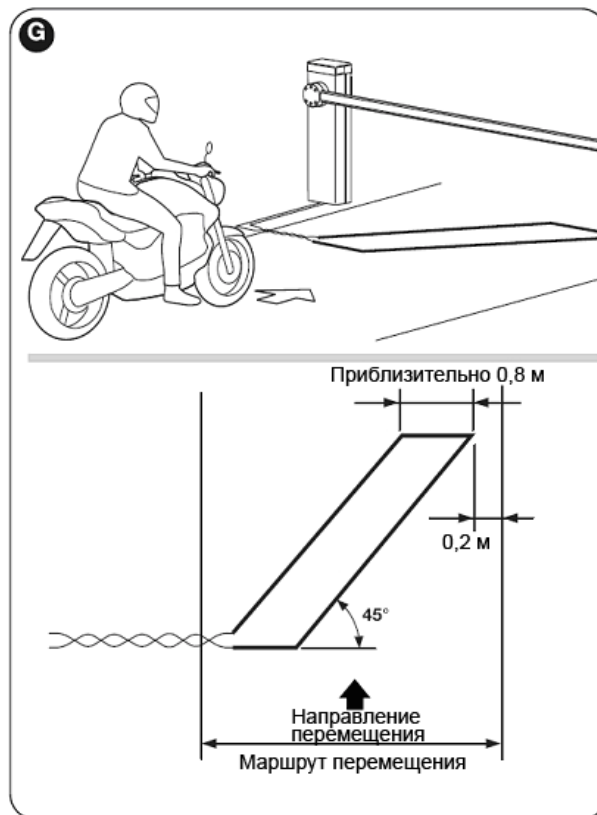
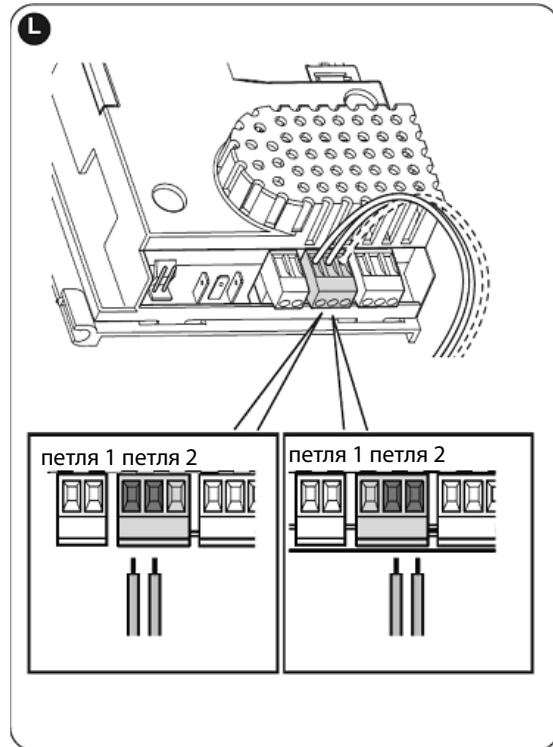
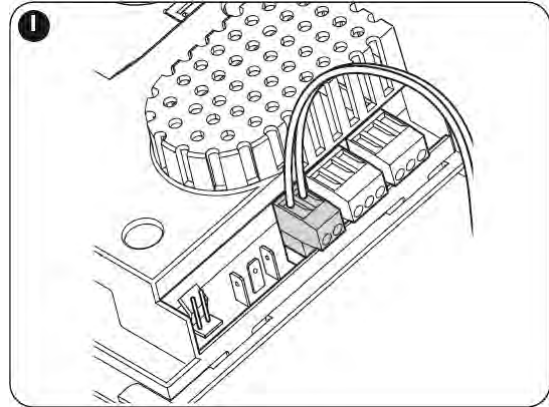
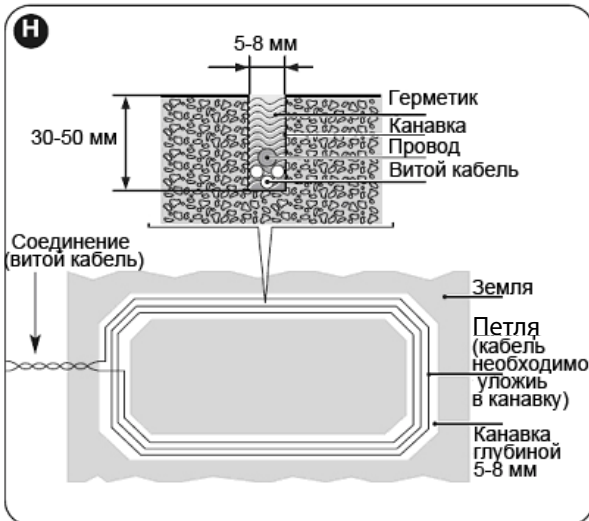
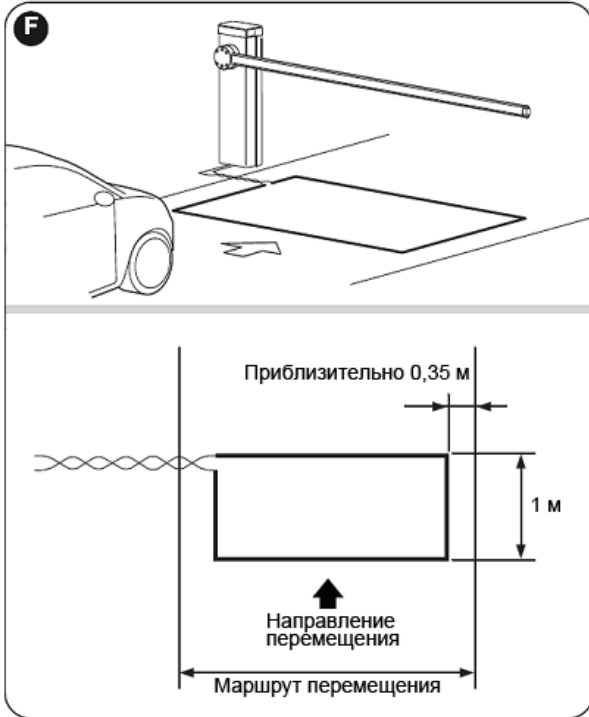


ТАБЛИЦА 17

Периметр петли	Количество витков
2 – 4 м	6
4 – 7 м	5
7 – 12 м	4
более 12 м	3

**Примечание** – если петля размещена под поверхностью, имеющей металлическую арматуру, индуктивность петли снижается. В таком случае необходимо проложить 2 дополнительных витка кабеля.





## 7.6 - Режим «ведущий-ведомый»

Данный режим используется, если необходимо управлять двумя противопоставленными шлагбаумами, перемещающимися синхронно. В этом режиме первый шлагбаум работает в режиме ведущего и подает команды для выполнения маневров, а второй работает в режиме ведомого и выполняет полученные команды; по умолчанию все шлагбаумы работают в режиме ведущего. Для установки режима ведомого следует активировать функцию 1-го уровня «Режим ведомого» (см. таблицу 7). Соединение ведущего и ведомого шлагбаумов выполняется с помощью кабеля BusT4, подключённого к предназначенным для этого разъёмам.

**Внимание!** – При использовании программатора Oview необходимо изменить параметр «синхронная работа» или «адрес» для одного из двух шлагбаумов. Это позволит при одновременном подключении к программатору Oview двух блоков управления корректно определять их адреса.

### 7.6.1 - Установка и электрические соединения

#### Предупреждения

- Все устройства, в том числе радиоприёмник, следует подключить к ведущему шлагбауму;
- Если используется батарея резервного питания, то каждый шлагбаум должен иметь свою собственную батарею;

- К ведомому шлагбауму можно подключить следующие устройства:
  - проблесковую лампу (выход Flash)
  - отдельный индикатор открытого шлагбаума (выход S.C.A.)
  - подсветку стрелы
  - отдельный датчик чувствительной кромки (выход Stop)
  - отдельное устройство управления (выход P.P.) для полного открывания только стрелы ведомого шлагбаума
  - Входы для команд маневров открывания и закрывания не используются
  - входы Loop1 и Loop2 можно использовать только в режиме «Открывания»
  - радиоприёмник.

Установка двух шлагбаумов и их настройка на работу в режиме «ведущий-ведомый» выполняется следующим образом:

01. Смонтировать оба шлагбаума (рис. М). В качестве ведущего можно выбрать любой из двух шлагбаумов. Важно правильно выполнить электрические соединения и настроить команды «пошагового управления» таким образом, чтобы происходило полное открывание только стрелы ведомого шлагбаума;
02. Соединить оба блока управления с помощью кабеля, подключённого к разъёмам Master/Slave (рис. 54) с соблюдением указанной полярности;
03. На этом же шаге следует выполнить другие электрические соединения (рис. 54), описанные в главе 4 – «Электрические соединения»;

04. После завершения всех электрических соединений необходимо включить каждый блок управления и выполнить процедуру, описанную в параграфе 4.2 - Первоначальная настройка и электрические соединения.

**Внимание!** – При использовании программатора **Oview** необходимо изменить параметр «синхронная работа» или «адрес» для одного из двух шлагбаумов. Это позволит при одновременном подключении к программатору **Oview** двух блоков управления корректно определять их адреса.

05. На ведомом шлагбауме необходимо выполнить следующие настройки:  
 а) распознавание подключённого оборудования (см. параграф 4.4);  
 б) запоминание положений открывания и закрывания (см. параграф 4.5);  
 в) различные регулировки;  
 г) включение параметра «Режим ведомого», как описано в параграфе 6.1 — Программирование первого уровня (включение-отключение функций).  
 После этого индикатор L7 начнёт мигать, сигнализируя об «ошибке подключения ведущего-ведомого», поскольку соединение ведущего и ведомого шлагбаумов на данном этапе ещё не настроено. **Внимание!** – В противоположно установленном шлагбауме перед выполнением «запоминания положений открывания и закрывания» необходимо установить «Направление вращения двигателя» (параметр L8 - таблица 7, пункт 6.1). **Внимание** – Следует иметь в виду, что настройки, сделанные для ведомого шлагбаума, не влияют на работу установок,

поскольку преимущество имеют настройки ведущего шлагбаума; исключение составляют настройки, перечисленные в таблице 18, однако они влияют только на работу ведомого шлагбаума.

06. На ведущем шлагбауме необходимо выполнить следующие настройки:  
 а) распознавание подключённого оборудования (см. параграф 4.4);  
 б) запоминание положений открывания и закрывания (см. параграф 4.5);  
 в) различные регулировки.
07. После завершения всех настроек на ведущем блоке управления следует подать команду для выполнения маневра и убедиться, что ведомый шлагбаум выполняет тот же маневр.

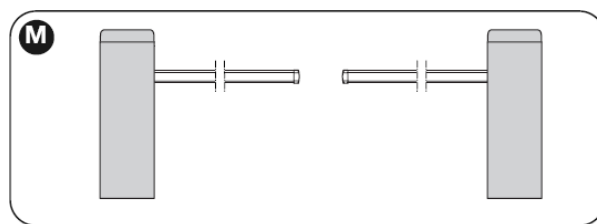


ТАБЛИЦА 18

Функции первого уровня (ВКЛ-ОТКЛ)	Функции второго уровня (настройка параметров)
Режим ожидания	Скорость двигателя
Запуск	Режим выхода Flash
Режим «Ведомого»	Режим выхода LED
Длинное/короткое торможение	Усилие двигателя
Направление вращения двигателя	Торможение

**Примечание** – при использовании функции «общий режим ожидания» на шлагбаумах с режимом работы «ведущий-ведомый» необходимо выполнить электрические соединения через разъем BusT4, а не Master-Slave.

## 8 ПОИСК И УСТРАНЕНИЕ НЕИСПРАВНОСТЕЙ

Ниже перечислены сбои, которые могут произойти в процессе монтажа и эксплуатации оборудования, а также способы их устранения:

- Шлагбаум не реагирует на команды радиопередатчика, индикатор радиопередатчика не светится: проверить заряд батарей в радиопередатчике, при необходимости заменить.
- Индикатор радиопередатчика светится, но шлагбаум не реагирует на команды радиопередатчика: проверить, занесён ли данный радиопередатчик в память приёмника. Проверить работу передатчика и наличие радиосигнала можно с помощью следующего эксперимента: нажать кнопку и поднести передатчик к антенне обычного бытового радиоприёмника; приёмник при этом должен быть включён и настроен на частоту 108,5 МГц или на наиболее близкую. Если передатчик работает нормально, из динамика радиоприёмника должен быть слышен слабый пульсирующий скрежет.
- При подаче команды манёвр не выполняется, индикатор ОК не мигает: убедиться, что шлагбаум подключён к сети питания напряжением 230 В, а предохранители F1 и F2 не перегорели. Если предохранители перегорели, следует найти и устранить неполадку, послужившую причиной их выхода из строя, а затем заменить предохранители на аналогичные с теми же характеристиками (см. рис. 55).
- При подаче команды манёвр не выполняется, проблесковая лампа не загорается: проверить, принята ли команда; если команда приходит на вход РР, её приём должен быть подтверждён двойным миганием светодиодного индикатора ОК.
- Манёвр не начинается, проблесковая лампа мигает несколько раз: сосчитать, сколько раз мигает подсветка, и определить причину сбоя по таблице 14.

ТАБЛИЦА 19

Диагностика неисправностей по индикатору программирования
<b>L1 быстро мигает:</b> ошибка памяти устройств
<b>L2 быстро мигает:</b> ошибка памяти позиционирования
<b>L3 быстро мигает:</b> ошибка памяти параметров
<b>L4 быстро мигает:</b> короткое замыкание проблесковой лампы или автоматической подсветки
<b>L5 быстро мигает:</b> ошибка считывания энкодера
<b>L6 быстро мигает:</b> ошибка подключения концевого выключателя или превышено время ожидания концевого выключателя
<b>L7 быстро мигает:</b> ошибка подключения ведущего-ведомого
<b>L8 быстро мигает:</b> ошибка версии

- Манёвр начинается, но вскоре стрела останавливается или слегка перемещается в обратном направлении: выбран недостаточный для перемещения стрелы уровень усилия двигателя. Проверить балансировку стрелы и при необходимости установить более высокий уровень усилия двигателя. При установке слишком высокого значения чувствительности: уменьшить чувствительность. Если подобное происходит на этапе торможения, необходимо уменьшить интенсивность торможения.
- Маневр выполняется на низкой скорости: манёвр выполняется из положения, отличного от крайнего положения стрелы, или блок управления не распознал сигнал от концевого выключателя. Необходимо проверить электрическое соединение концевого выключателя.
- Ведомый шлагбаум не выполняет манёвры: убедиться, что процедура обучения системы «ведущий-ведомый» выполнена успешно.
- Маневр выполняется в обратном направлении: убедиться, что параметр «Направление вращения двигателя» (параметр L8 - таблица 7, параграф 6.1) задан правильно, либо поменять местами кабели двигателя.

### УТИЛИЗАЦИЯ ИЗДЕЛИЯ

**Данное изделие является неотъемлемой частью системы автоматике, которой оно управляет, и должно утилизироваться вместе с ней.**

Как при установке, так и при окончании срока службы изделия, его демонтаж и списание должны производиться квалифицированным персоналом. Данное изделие состоит из различных материалов, частично подлежащих вторичной переработке, а частично — вывозу на свалку. Следует найти информацию о правилах вторичной переработки и методах уничтожения, предусмотренных местным законодательством для данной категории изделий.

**Внимание!** — Некоторые детали данного изделия могут содержать вредные или опасные вещества, которые в случае попадания в окружающую среду могут причинить серьёзный вред окружающей среде либо здоровью человека.

Как показывает приведённый знак, выбрасывать данное изделие вместе с бытовыми отходами строго запрещено. Для уничтожения следует разделить отходы на категории в соответствии с методами, предусмотренными местным законодательством, либо вернуть изделие розничному продавцу при приобретении новой модели.



**Внимание!** — В местном законодательстве могут быть предусмотрены крупные штрафы за незаконные методы уничтожения данного продукта.

## ТЕХНИЧЕСКИЕ ХАРАКТЕРИСТИКИ

### ПРЕДУПРЕЖДЕНИЯ:

- Все технические характеристики, приведённые в данном разделе, относятся к температуре окружающей среды 20°C (± 5°C).
- Компания Nice оставляет за собой право вносить изменения в продукцию в любое время, когда сочтёт необходимым, при условии сохранения предусмотренного применения и функциональности.

Модель	M3BAR	M5BAR	M7BAR	LBAR
Тип изделия	Шлагбаум для бытового использования в комплекте с электронным блоком управления			
Полезная ширина (м)	2,32 + 2,82	3,17 + 4,82	5 + 7	7 + 9
Максимальный крутящий момент при пуске (Н·м)	100	200	300	400
Номинальный крутящий момент (Н·м)	30	70	90	130
Время маневра (с, регулируется)	1,5 – 4	3 – 6	6 – 10	8 – 12
Максимальная частота рабочих циклов при номинальном крутящем моменте (блок управления ограничивает максимальное количество рабочих циклов приведённым в таблице Т3 значением)	500 циклов при непрерывной работе	350 циклов при непрерывной работе	200	150
Срок службы	См. главу 3 – параграф 3.2.1			
Источник питания	230 В, 50/60 Гц	230 В, 50/60 Гц	230 В, 50/60 Гц	230 В, 50/60 Гц
Источник питания/V1	120 В, 50/60 Гц	120 В, 50/60 Гц	120 В, 50/60 Гц	120 В, 50/60 Гц
Максимальная потребляемая мощность при пуске (Вт)	150	110	110	160
Максимальная потребляемая мощность при номинальном крутящем моменте (Вт)	40	50	40	50
Класс изоляции	1	1	1	1
Аварийный источник питания	Имеется (PS224, поставляется по дополнительному заказу)			
Фотогальванический источник питания	Имеется (SYKCE, поставляется по дополнительному заказу)			
Выход FLASH	Для проблесковой лампы LUCYB, MLB или MLBT (лампа на 12 В, 21 Вт)			
Выход LIGHT	Для подсветки стрелы XBA4, поставляется по дополнительному заказу			
Выход SCA	Для проблесковой лампы на 24 В (макс. 10 Вт)			
Выход для проблесковой лампы/светофора на кожухе	Для светодиодной проблесковой лампы XBA7 или светодиодного светофора XBA8, поставляются по дополнительному заказу			
Выход BLUEBUS	1 выход для подключения до 12 устройств Bluebus			
Вход STOP	Для устройств с нормально замкнутыми, нормально разомкнутыми контактами, с постоянным выходным сопротивлением 8,2 кОм, либо с оптическими контактами типа OSE, с режимом обучения (изменение состояния устройства по сравнению с занесённым в память означает команду останова)			
Вход PP	Для устройства с нормально разомкнутыми контактами			
Вход OPEN	Для устройства с нормально разомкнутыми контактами			
Вход CLOSE	Для устройства с нормально разомкнутыми контактами			
Вход для подключения радиоприёмника	Разъём SM для приёмников типа SMX1, SMXIS, OX1, OXIT и OXIFM			
Антенный вход AERIAL	50 Ом для кабеля RG58 или аналогичного (например PK50)			
Входы для подключения петель	2 входа для петель с длиной замкнутого контура от 2 до 16 м			
Номинальная индуктивность петли	от 100 до 400 мкГн			
Программируемые функции	8 включаемых функций и 8 настраиваемых параметров (см. таблицы 6 и 8), а также дополнительные настройки с помощью программатора Oview			
Функции в режиме обучения	Распознавание устройств, подключённых к входу Bluebus. Распознавание устройств, подключённых к входу STOP (нормально разомкнутые, нормально замкнутые контакты или сопротивление 8,2 кОм). Запоминание положения открывания и закрывания, расчёт точек торможения и частичного открывания.			
Рабочая температура	-20°C + +50°C	-20°C + +50°C	-20°C + +50°C	-20°C + +50°C
Использование в особо кислотной, соляной либо потенциально взрывоопасной атмосфере	Нет	Нет	Нет	Нет
Класс защиты	IP44	IP44	IP44	IP44
Размеры (мм)	400 x 299 x 1215 высота	400 x 299 x 1215 высота	400 x 299 x 1215 высота	500 x 299 x 1215 высота
Вес	80 кг	80 кг	85 кг	98 кг

## Руководство по эксплуатации (для передачи конечному пользователю MBAR и LBAR)

Перед началом использования оборудования рекомендуется запросить у установщика информацию о причинах остаточных рисков и прочитать данное Руководство с инструкциями и предупреждениями, предоставленное установщиком. Данное Руководство следует сохранить для разрешения возникающих вопросов и передать новому владельцу оборудования.

**ВНИМАНИЕ!** — Данное оборудование в точности выполняет поданные команды; небрежное либо неправильное его использование может представлять опасность.

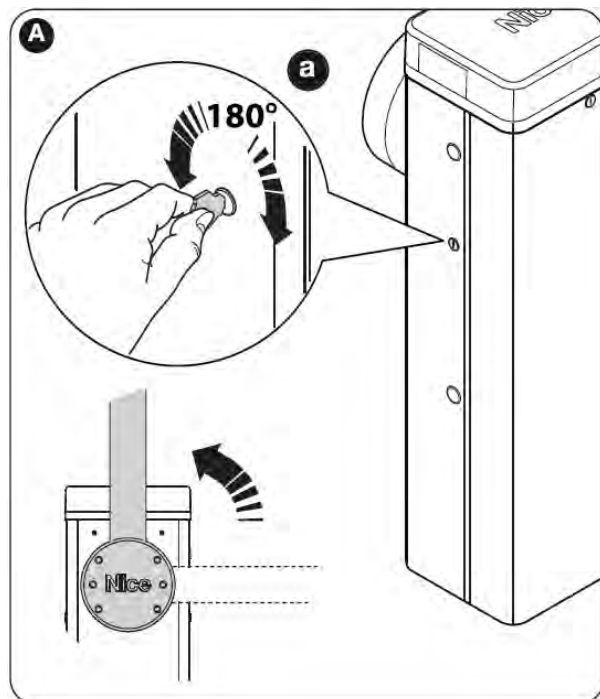
- Запрещается активировать органы управления оборудования, если в рабочей зоне находятся люди, животные либо иные объекты.
- Строго запрещается прикасаться к деталям оборудования во время перемещения стрелы.
- Пропуск транспорта и людей разрешён только при полностью открытой и неподвижной стреле.

### Предупреждения

- 1 Дети: Автоматика гарантирует высокий уровень безопасности благодаря системе датчиков, предотвращающей перемещение в присутствии людей и посторонних объектов, и обеспечивает предсказуемую и безопасную активацию. Тем не менее, не рекомендуется позволять детям играть вблизи оборудования. Автоматический шлагбаум — не игрушка!
- 2 Данное устройство не предназначено для использования людьми с ограниченными физическими или умственными способностями (включая детей), а также не имеющими достаточного опыта либо навыков, иначе как после получения соответствующих инструкций относительно использования установки от человека, ответственного за безопасность, либо под непосредственным наблюдением последнего.
- 3 Сбои: если оборудование функционирует ненормально, следует отключить его от источника питания и вручную вывести из зацепления редукторный двигатель. Запрещается самостоятельно ремонтировать оборудование; следует обратиться к местному установщику. До ремонта систему можно использовать в качестве пункта пропуска с ручным управлением, для чего следует вывести из зацепления редукторный двигатель, как описано ниже. В случае поломки или сбоя питания, до проведения ремонта либо восстановления питания, если не подключена батарея резервного питания, оборудование всё же можно использовать. Для этого следует вручную вывести из зацепления редукторный двигатель (см. пункт 9 — Ручное освобождение и ввод в зацепление редукторного двигателя) и вручную перемещать стрелу шлагбаума.
- 4 Сбои устройств безопасности: автоматический шлагбаум можно использовать даже в том случае, если его устройства безопасности неисправны.
  - Подать команду управления шлагбаумом (с помощью передатчика, приводимого в действие ключом выключателя и т.п.); стрела должна подняться или опуститься. В случае какого-либо сбоя манёвр не начинается, и проблесковая лампа вспыхивает несколько раз, в зависимости от причины сбоя.
  - В этом случае следует нажать соответствующую кнопку и удерживать её нажатой в течение 3 секунд.
  - Примерно через 2 секунды шлагбаум перейдёт в режим работы с автоматическим остановом, то есть стрела будет перемещаться, только пока активирована команда. КАК ТОЛЬКО КОМАНДА БУДЕТ ДЕАКТИВИРОВАНА, СТРЕЛА ОСТАНОВИТСЯ.  
**Если устройства безопасности неисправны, необходимо как можно скорее выполнить ремонт оборудования.**
- 5 Запрещается вносить изменения в систему, программы и значения параметров настройки, даже если владелец обладает необходимыми навыками: за данные действия отвечает установщик оборудования.
- 6 Испытания, плановое техническое обслуживание и любой ремонт должны быть задокументированы лицом, выполняющим эти процедуры, а соответствующие документы должны храниться у владельца системы. Единственный вид периодического технического обслуживания, выполняемый пользователем — очистка линз фотоэлементов и внешняя очистка оборудования. Во избежание случайной активации автоматики перед очисткой необходимо вывести двигатель из зацепления, как описано ниже. Для очистки используется слегка увлажнённая ткань.
- 7 Утилизация: После окончания срока службы оборудование должно быть демонтировано и утилизировано квалифицированным персоналом; следует убедиться, что все материалы отправлены на вторичную переработку либо на свалку в соответствии с местными нормами.
- 8 Ручное освобождение и ввод в зацепление редукторного двигателя: Редукторный двигатель оснащён механической системой, позволяющей вручную поднимать и опускать стрелу шлагбаума. Данная операция может потребоваться при отсутствии электропитания либо при сбое автоматики.

**ВНИМАНИЕ!** – Освобождение и ввод в зацепление редукторного двигателя разрешается выполнять, лишь когда стрела находится в горизонтальном положении и неподвижна.

При ручном освобождении и вводе в зацепление редукторного двигателя необходимо вставить входящий в комплект ключ и повернуть его на 180° по часовой стрелке или против часовой стрелки (рис. 32).



## График технического обслуживания (для передачи конечному пользователю MBAR и LBAR)

### ЖУРНАЛ ТЕХНИЧЕСКОГО ОБСЛУЖИВАНИЯ

**Внимание** — Данный журнал следует передать владельцу оборудования после заполнения всех необходимых граф.

В данном журнале должны быть перечислены все операции технического обслуживания, а также все произведённые ремонты и модификации. После выполнения любой операции в журнал должна быть внесена соответствующая запись. Журнал следует хранить в надёжном месте для последующего предъявления контролирующим органам.

Данный Журнал технического обслуживания относится к следующему оборудованию:

мод. MBAR и LBAR - Серийный № ..... - дата установки ..... - В .....

Следующие прилагаемые документы являются частью данного Журнала:

- 1) - График технического обслуживания
- 2) - .....
- 3) - .....
- 4) - .....
- 5) - .....
- 6) - .....

В соответствии с прилагаемым документом «График технического обслуживания» техническое обслуживание должно проводиться со следующей периодичностью: **каждые 6 месяцев** либо **каждые 50,000 циклов манёвров**, в зависимости от того, что произойдёт раньше.

### ГРАФИК ТЕХНИЧЕСКОГО ОБСЛУЖИВАНИЯ

**Внимание!** — Техническое обслуживание системы разрешается производить только квалифицированному персоналу, в строгом соответствии с правилами безопасности, предусмотренными действующим законодательством, и мерами предосторожности, перечисленными в главе 1 — «Предостережения и меры предосторожности» в начале данного руководства.

В целом автоматический шлагбаум не требует специального технического обслуживания. Вместе с тем регулярные проверки гарантируют эффективную работу системы и обеспечивают правильное функционирование установленных систем безопасности. Если автоматический шлагбаум оборудован другими устройствами, кроме перечисленных в данном руководстве, необходимо следовать инструкциям, приведённым в соответствующих графиках технического обслуживания. В случае обычного бытового использования оборудования рекомендуется проводить плановые проверки каждые 6 месяцев или каждые 50,000 манёвров.

Следует также отметить, что даже в случае поломки пружины автоматический шлагбаум всё же соответствует требованиям пункта 4.3.4 стандарта EN 12604: 2000.

- Систему балансировки стрелы следует проверять как минимум дважды в год, предпочтительно при смене сезонов. В состав технического обслуживания, проводимого с предусмотренной периодичностью, должны входить следующие проверки и замены.

- 1 Отключить все источники питания.
- 2 Проверить состояние всех материалов шлагбаума на предмет износа, обращая особое внимание на случаи коррозии и окисления несущих деталей. Выполнить замену деталей, в надёжности которых есть сомнение.
- 3 Проверить надёжность резьбовых соединений (особенно балансировочного винта).
- 4 Убедиться в отсутствии зазора между балансировочным рычагом и выходным валом. Если зазор имеется, затянуть до упора центральный винт.
- 5 Выполнить смазку конца тяги балансировочного винта и нижнего болта.
- 6 В версиях M7BAR и LBAR необходимо проверить, надёжно ли соединены две части стрелы. При необходимости можно использовать распорные болты.
- 7 Установить стрелу в вертикальное положение и убедиться, что шаг между витками балансировочной пружины постоянный и пружина не деформирована.
- 8 Вывести двигатель из зацепления. Проверить балансировку стрелы и убедиться в отсутствии препятствий при ручном открывании и закрывании.
- 9 Повторно вывести двигатель из зацепления и провести испытание.
- 10 Проверить защиту от подъёма: оборудование с вертикальным перемещением необходимо испытать на отсутствие риска подъёма. Испытание можно провести следующим способом: посередине стрелы подвесить груз массой 20 кг (например, мешок с песком), запустить манёвр открывания шлагбаума и убедиться, что стрела с грузом поднимается не выше 50 см от закрытого положения. Если стрела поднимается выше, следует уменьшать крутящий момент электродвигателя (см. главу 6, таблицу 7).

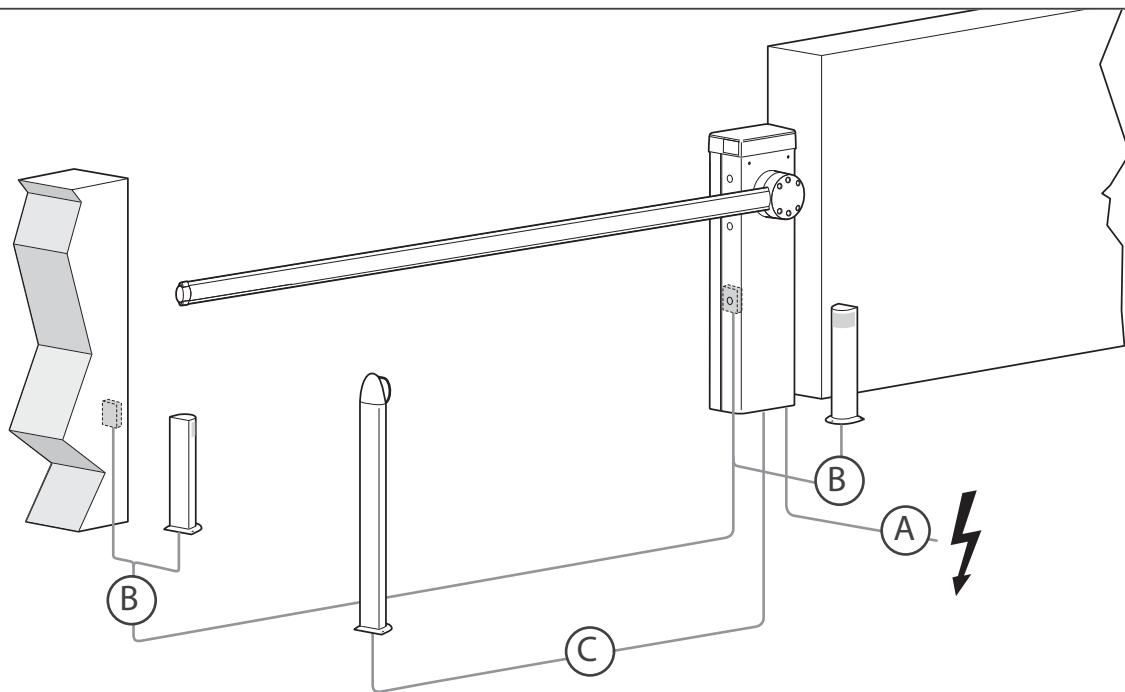
- 11 Если для защиты от опасных ситуаций, связанных с перемещением стрелы, используется ограничитель ударной силы, следует измерить силу, как предписывает стандарт EN 12445. Если для ограничения ударной силы используется внешнее устройство управления двигателем по усилию, следует провести его испытания и подобрать настройки, обеспечивающие наилучший результат.
- 12 Проверить функционирование ручного вывода из зацепления электродвигателя: для этого установить стрелу в закрытое положение и вручную вывести электродвигатель из зацепления (см. параграф 3.6); убедиться, что данную процедуру можно выполнить без особых трудностей. Убедиться, что необходимое для ручного открывания шлагбаума усилие не превышает 200 Н (примерно 20 кг). Усилие измеряется перпендикулярно стреле на расстоянии 1 м от оси вращения. В заключение необходимо убедиться, что ключ, необходимый для ручного вывода из зацепления электродвигателя, хранится поблизости от электрооборудования.
- 13 Проверить отключение системы от источника питания: отключить систему от источника питания с помощью разъединяющего устройства, отключить батарею резервного питания (при наличии) и убедиться, что ни один индикатор на блоке управления не горит, а стрела не перемещается при подаче любых команд. Проверить эффективность блокировочного устройства по предотвращению случайного или несанкционированного включения питания системы.



Дата	Описание операции (описание проверок, настроек, ремонта, модификации и т.д.)	Подпись специалиста	Подпись владельца
------	------------------------------------------------------------------------------------	---------------------	-------------------

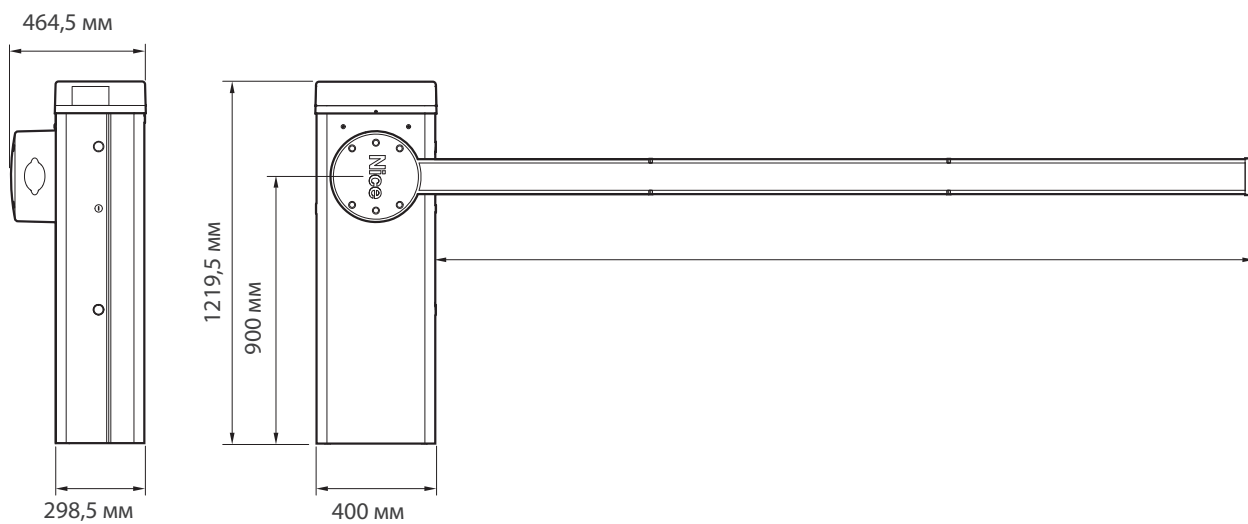
	<input type="checkbox"/> Выполнены все пункты, внесённые в график технического обслуживания.		

1

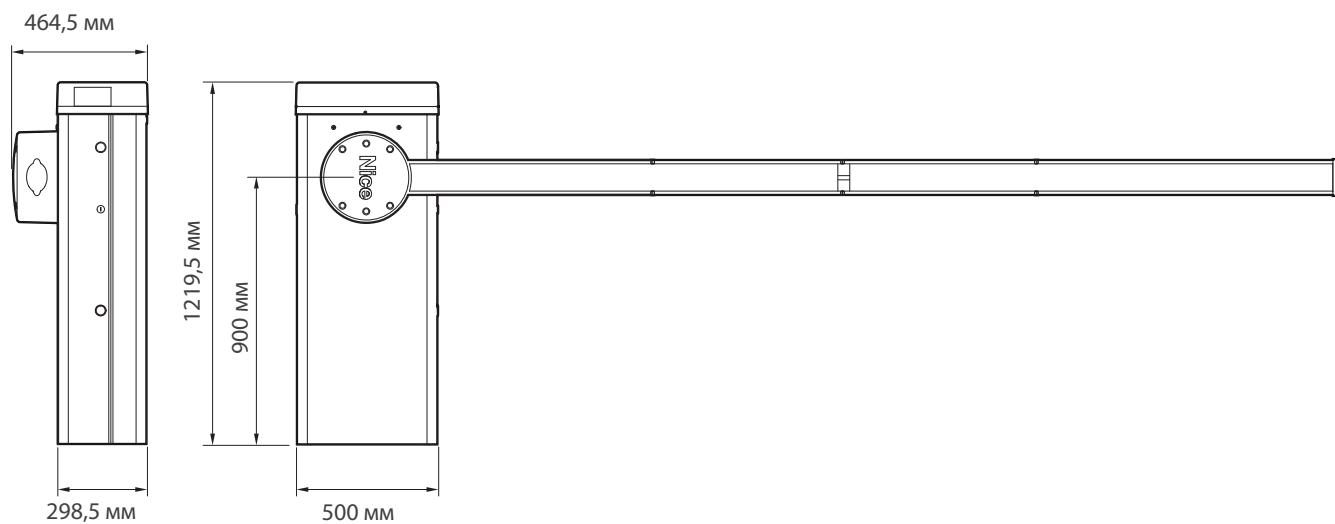


2

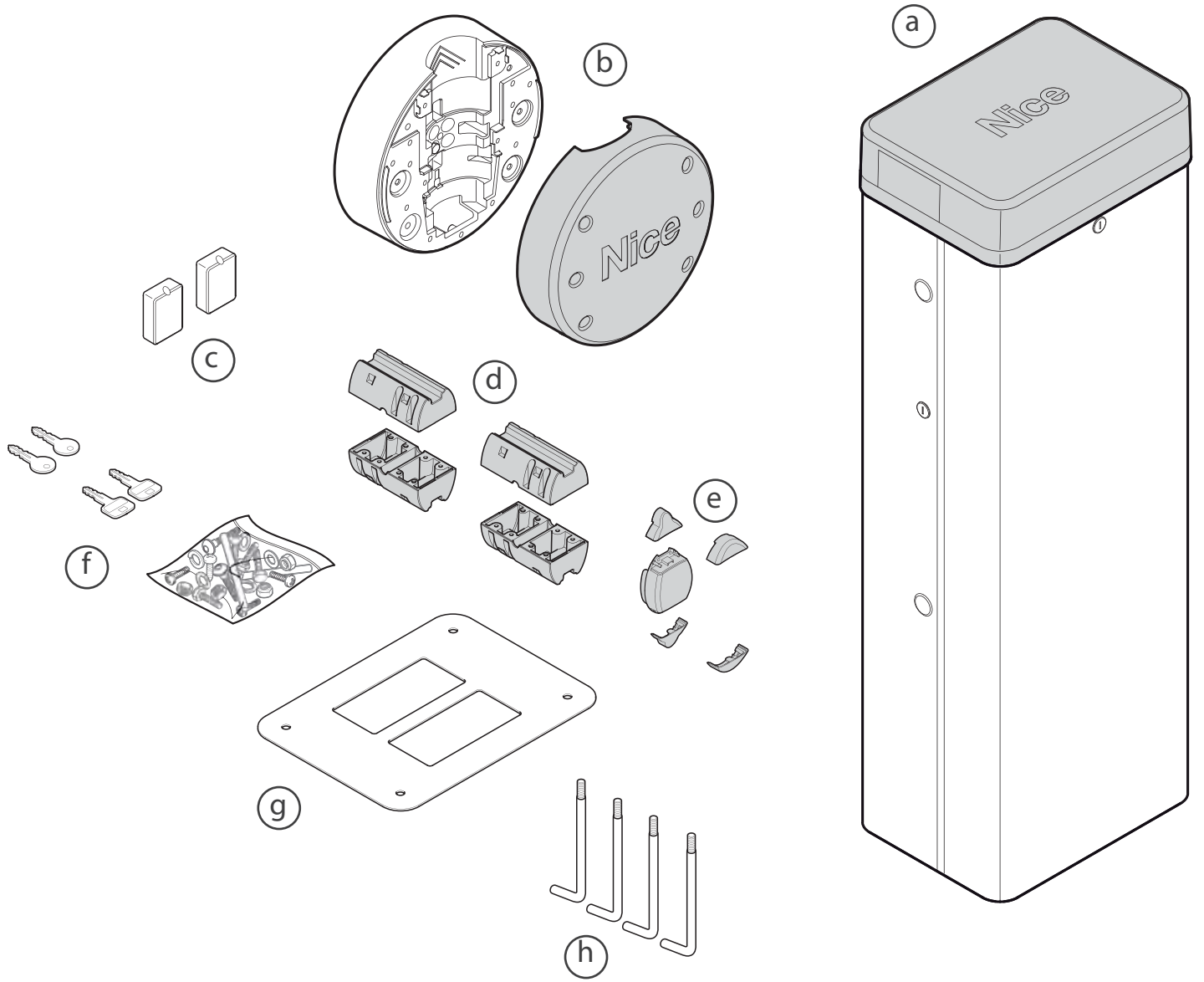
### M3BAR / M5BAR / M7BAR



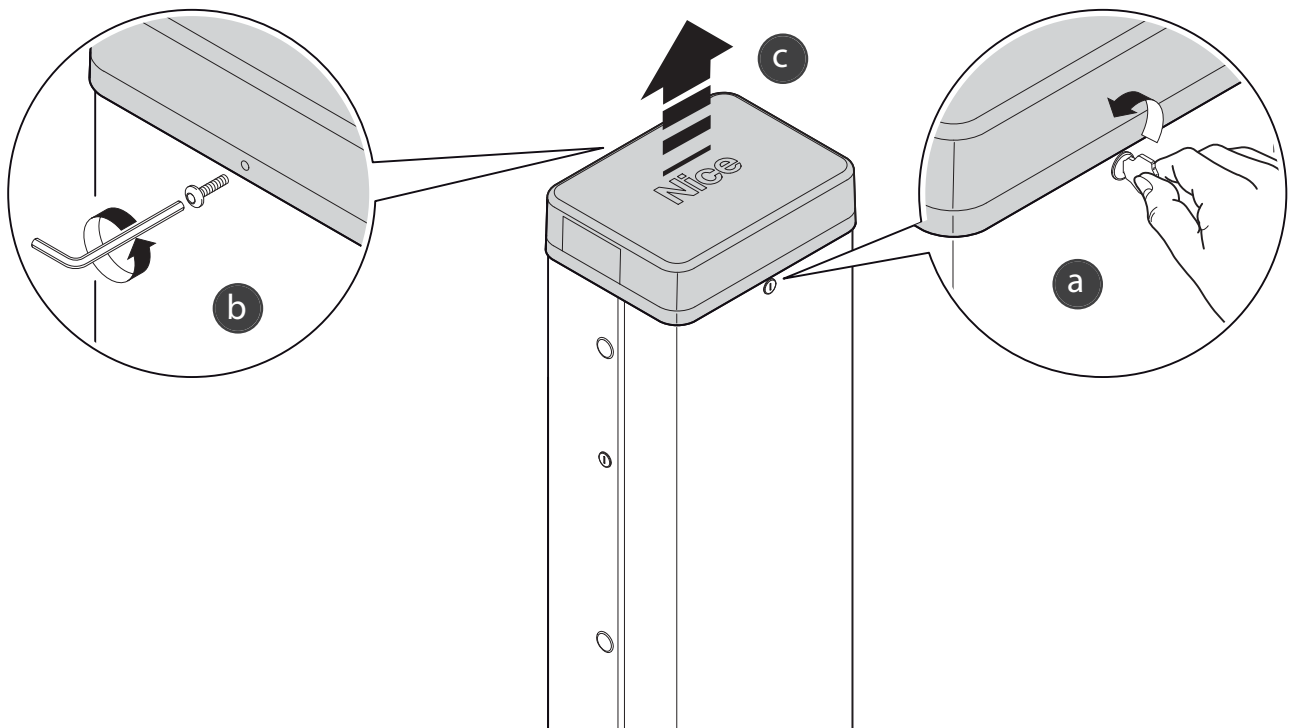
### L-Bar



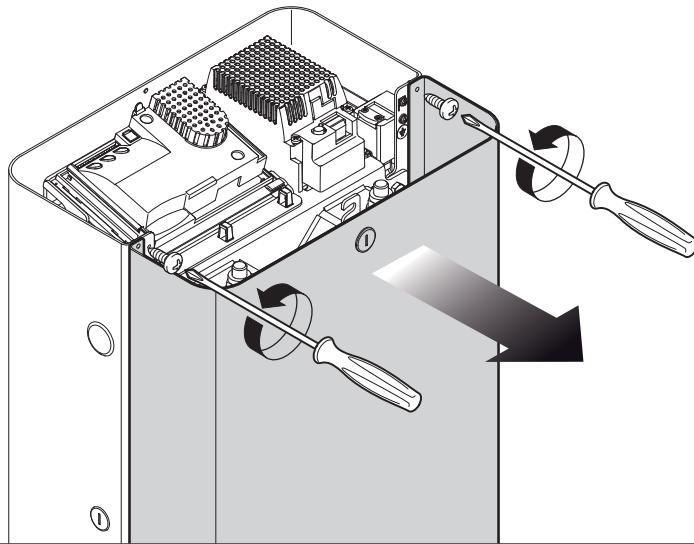
3



4

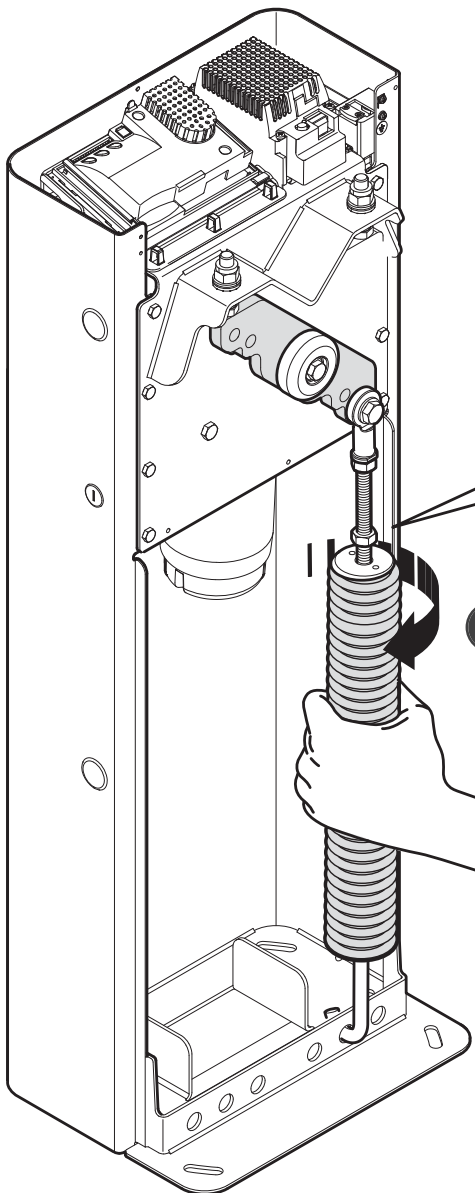
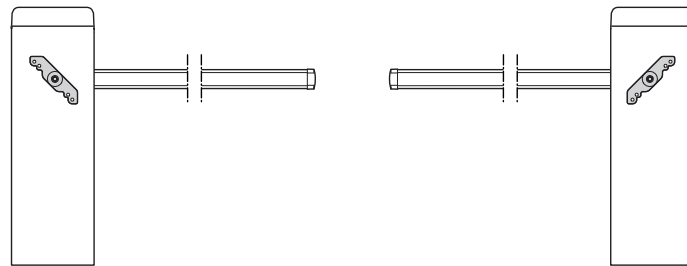


5

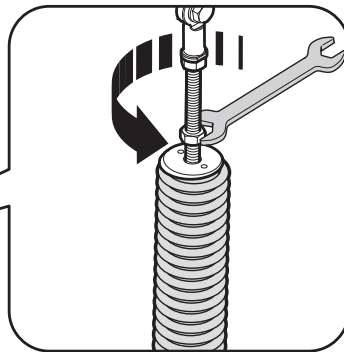


6

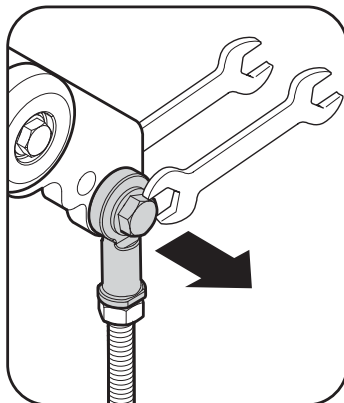
MBAR



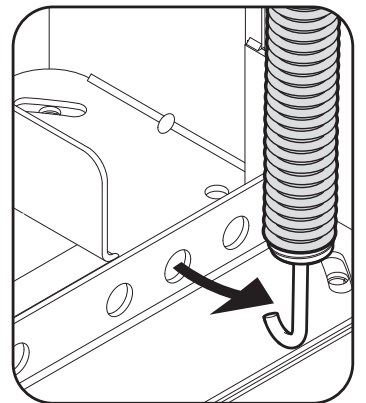
a

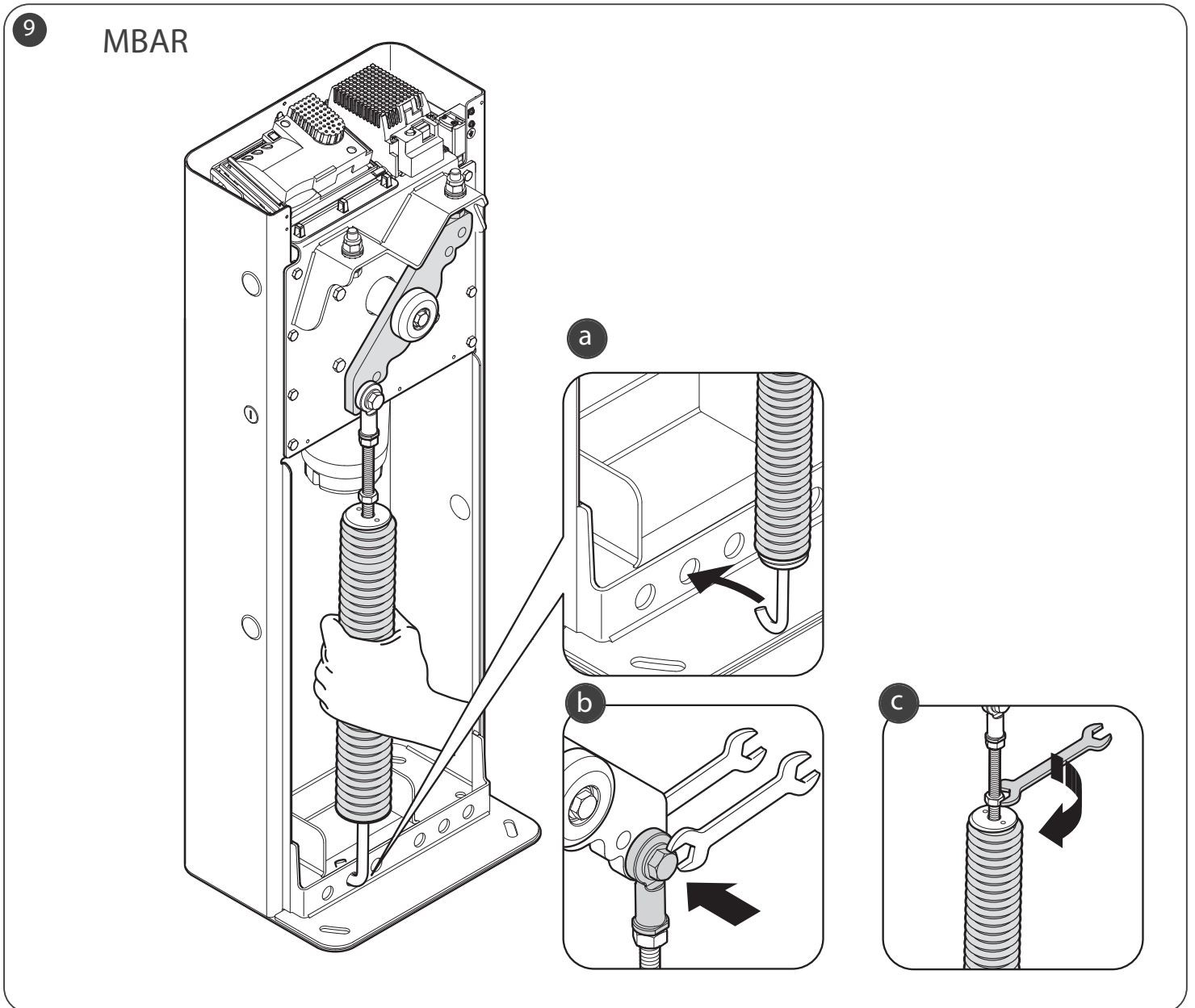
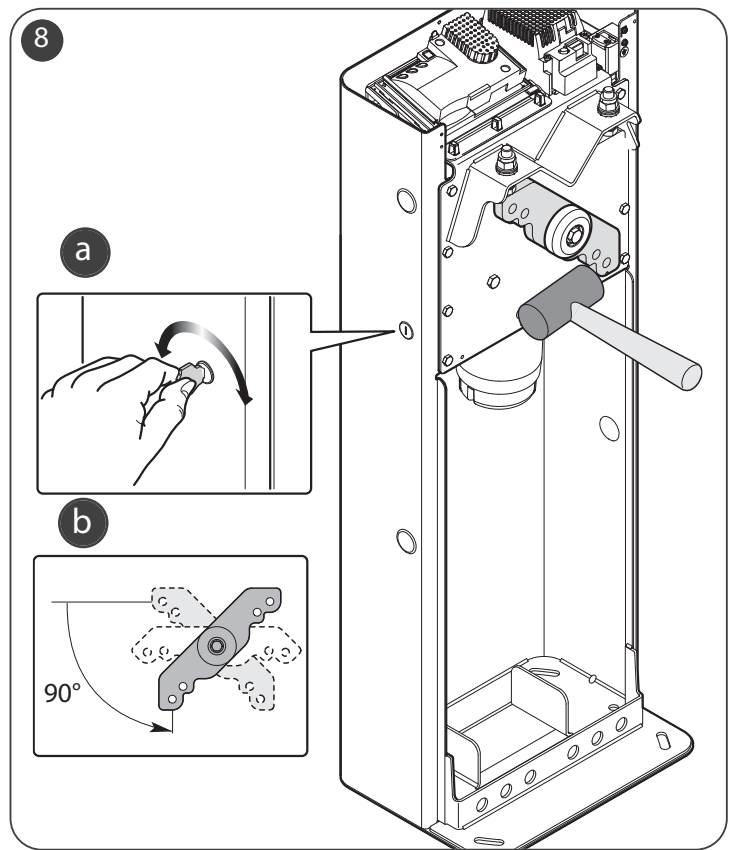
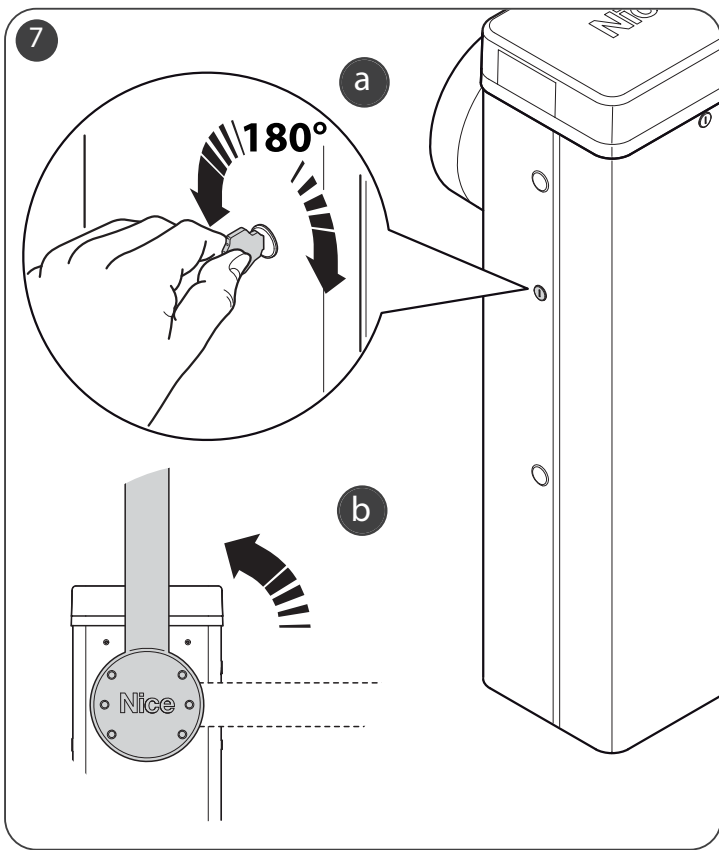


c

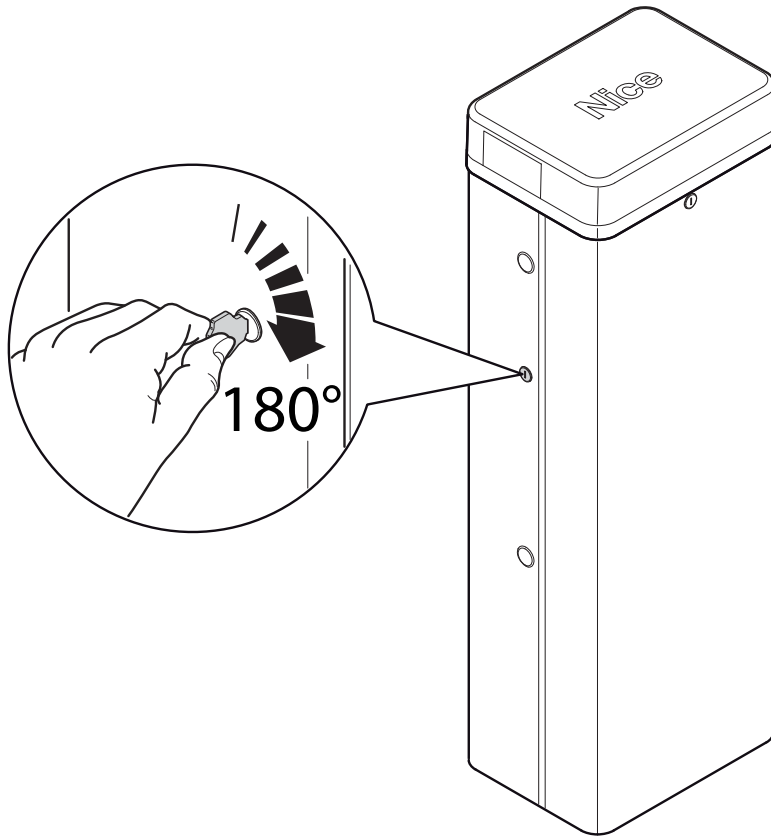


d



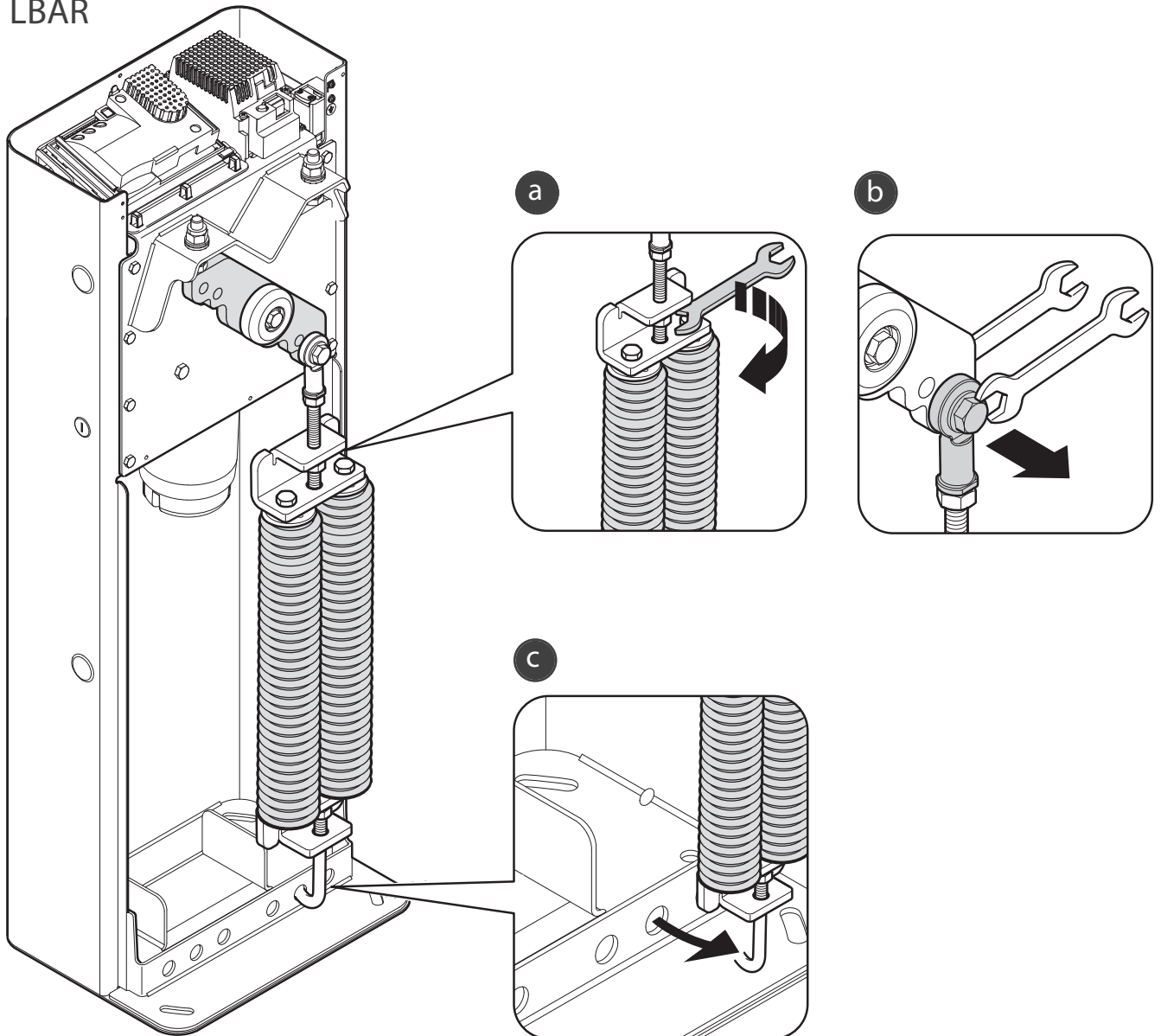


10



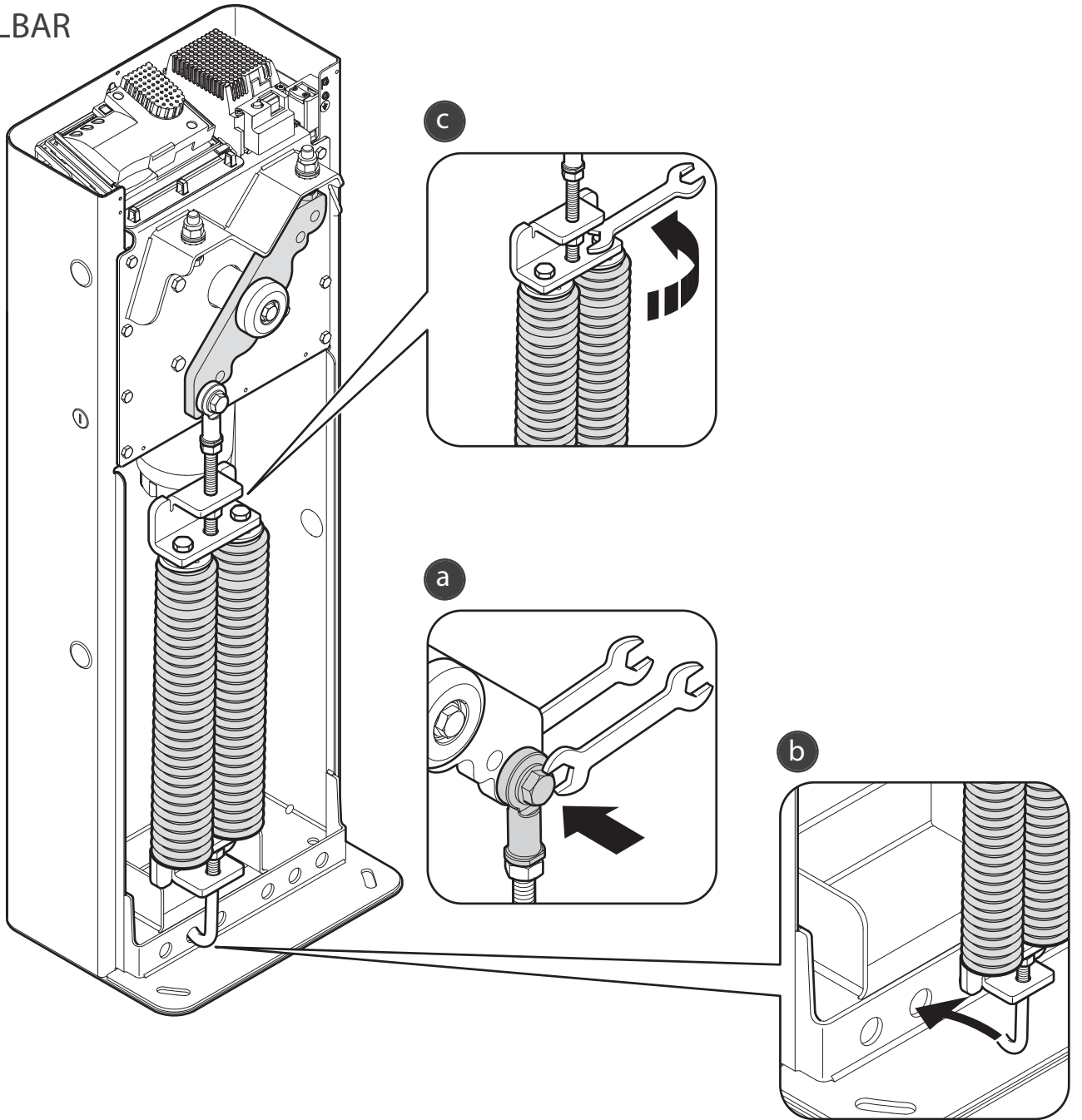
11

LBAR

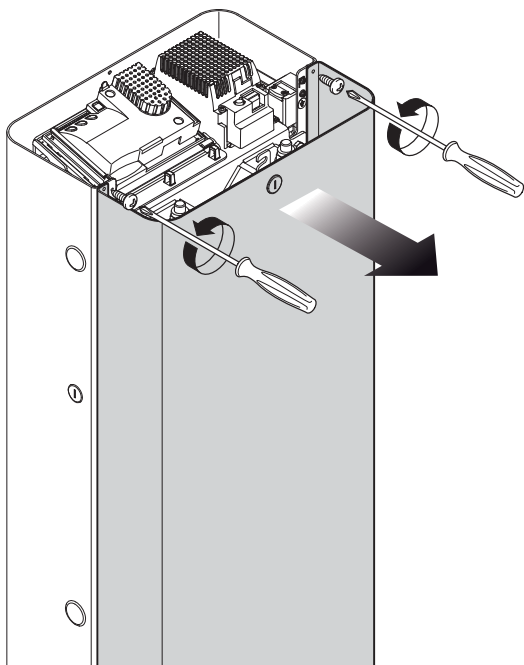


12

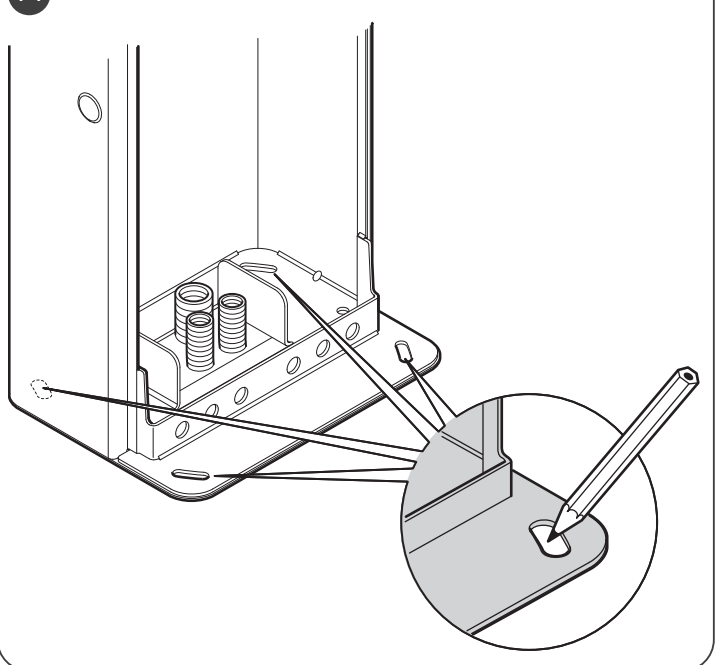
LBAR



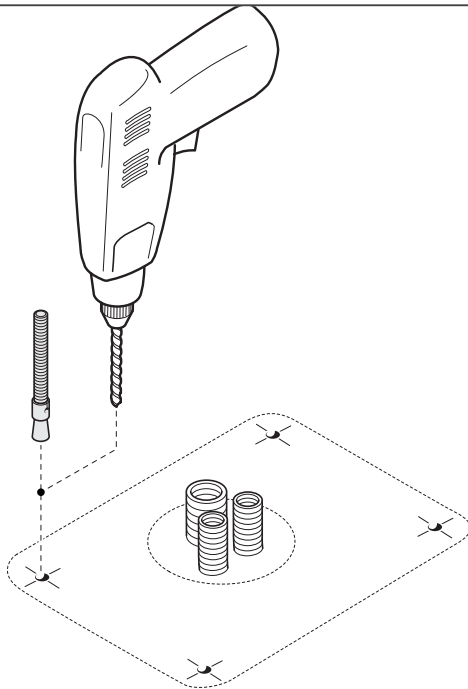
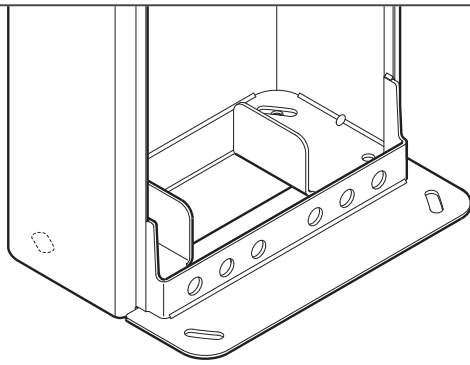
13



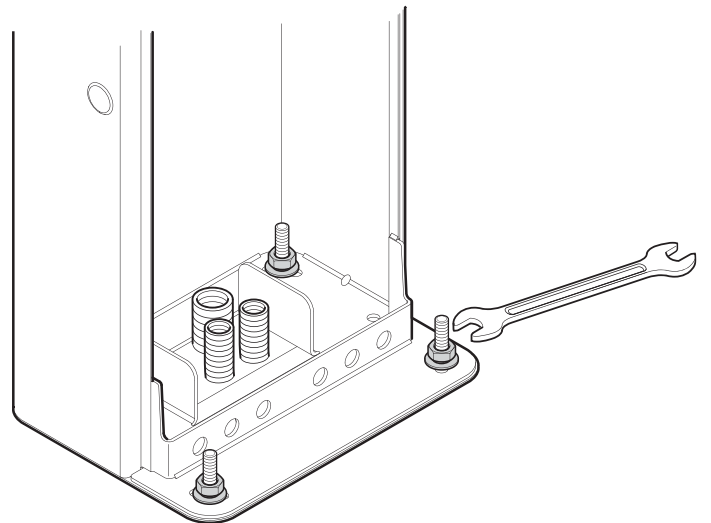
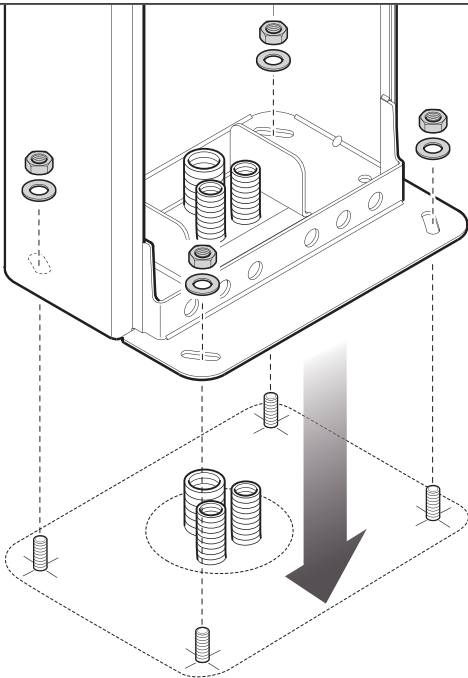
14



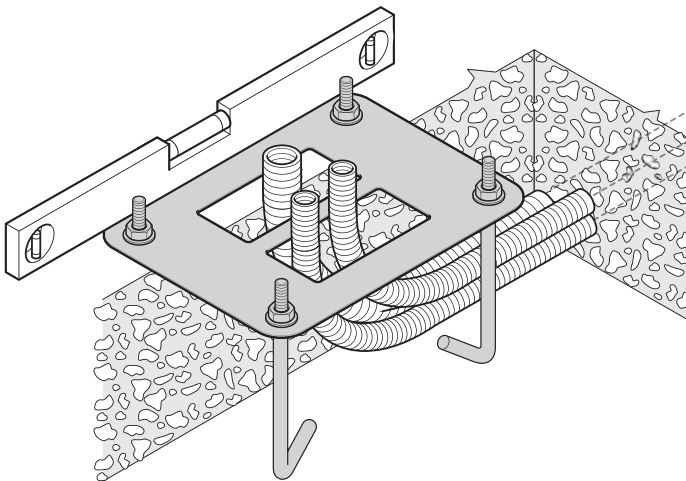
15



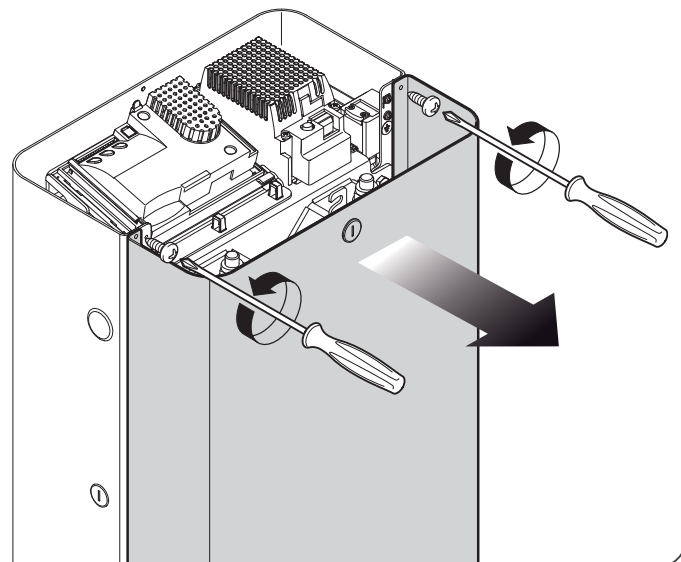
16



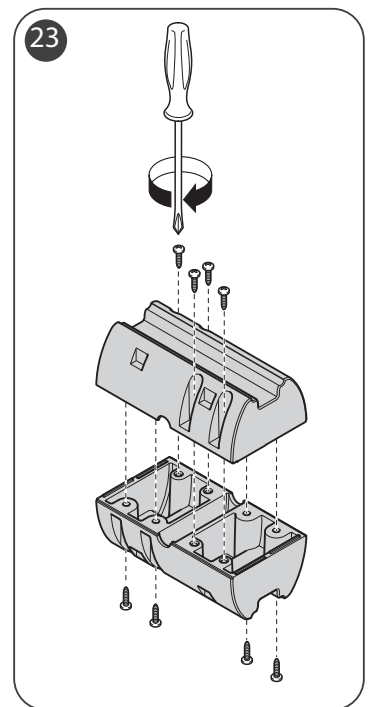
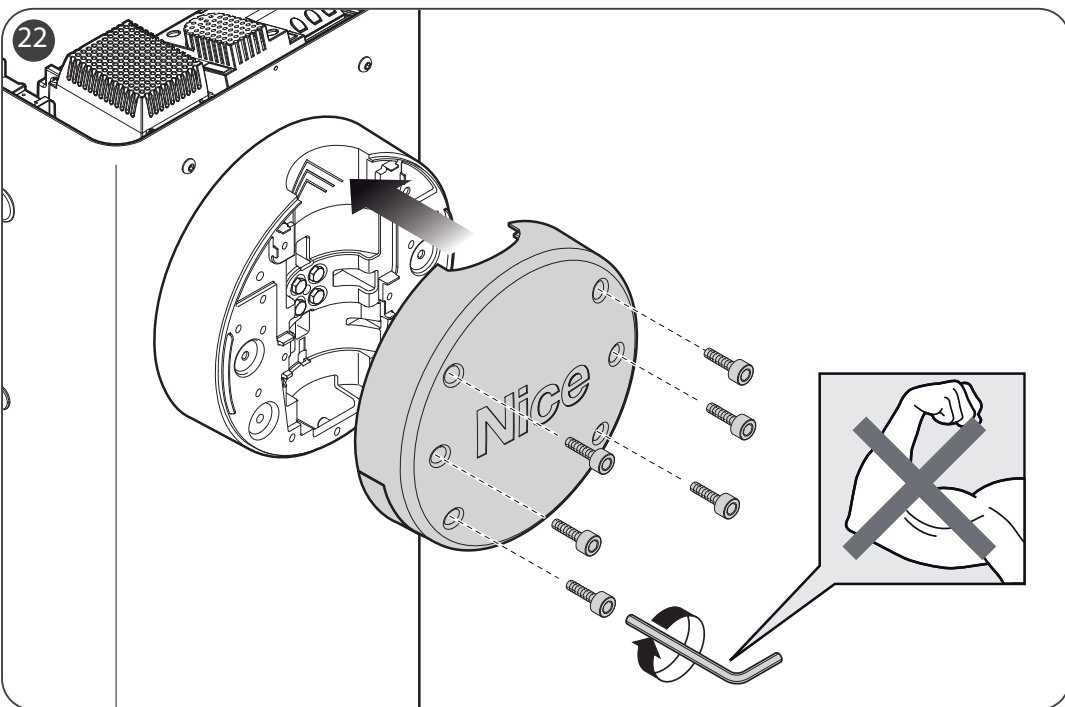
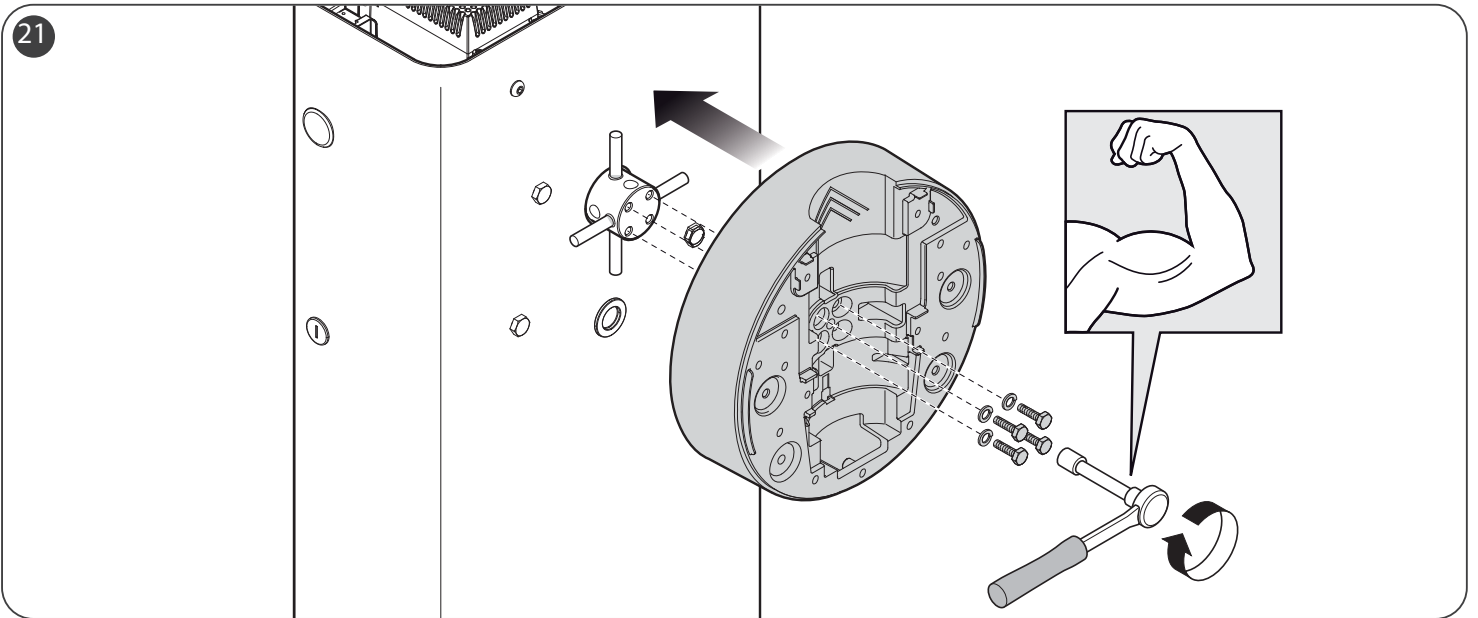
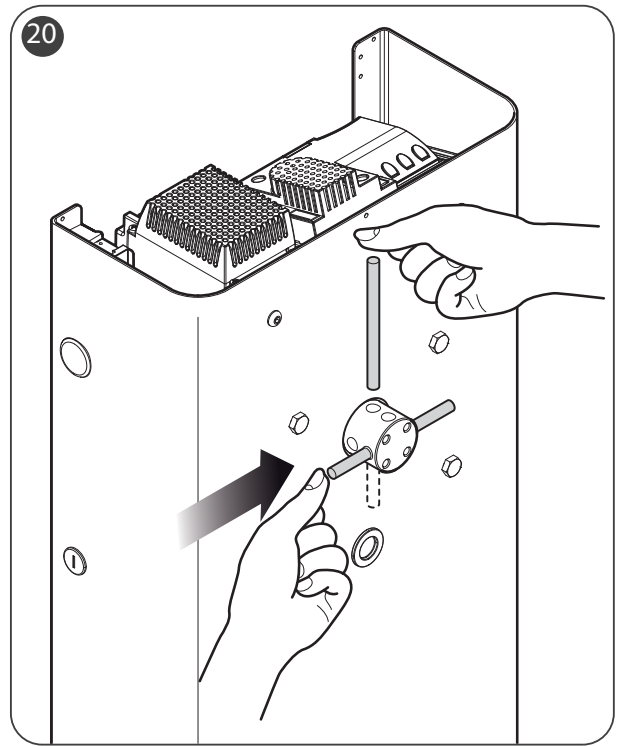
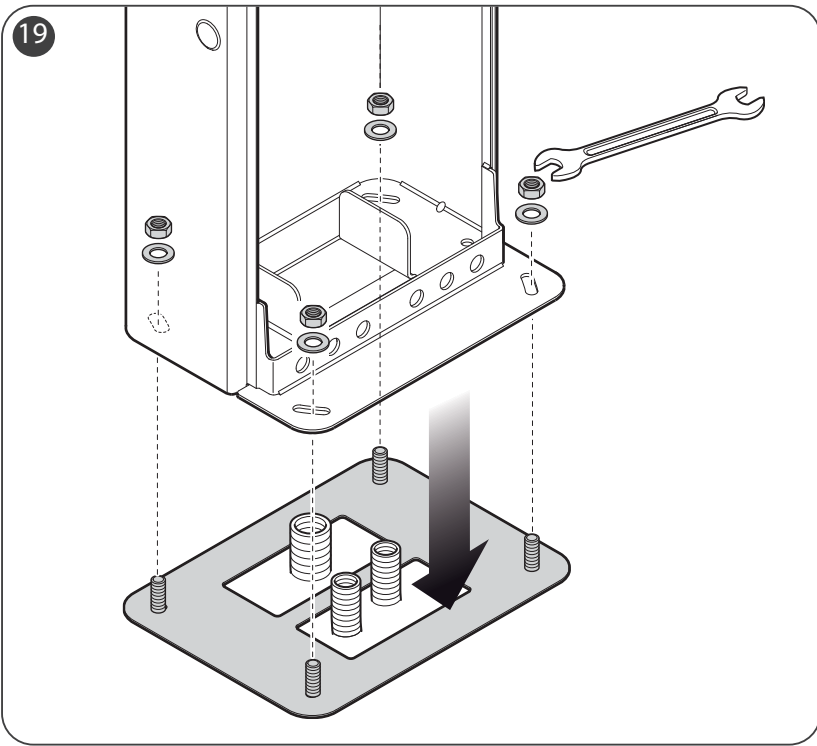
17



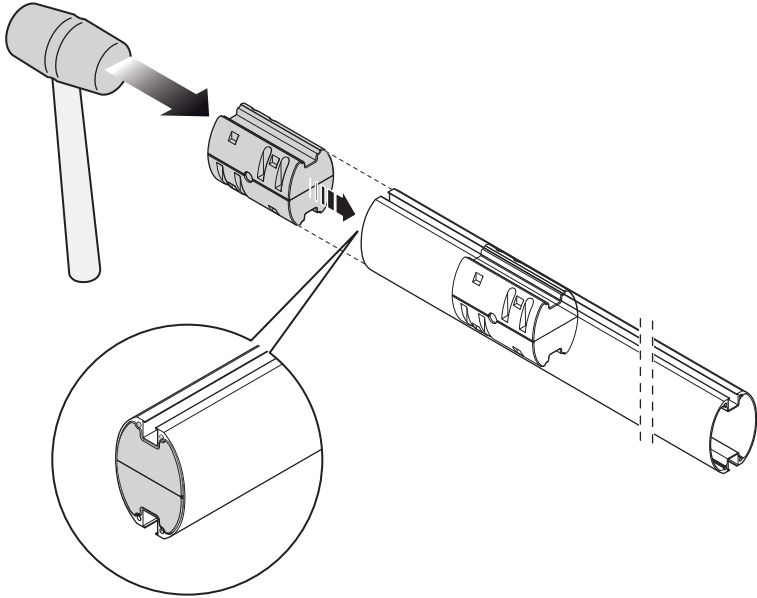
18



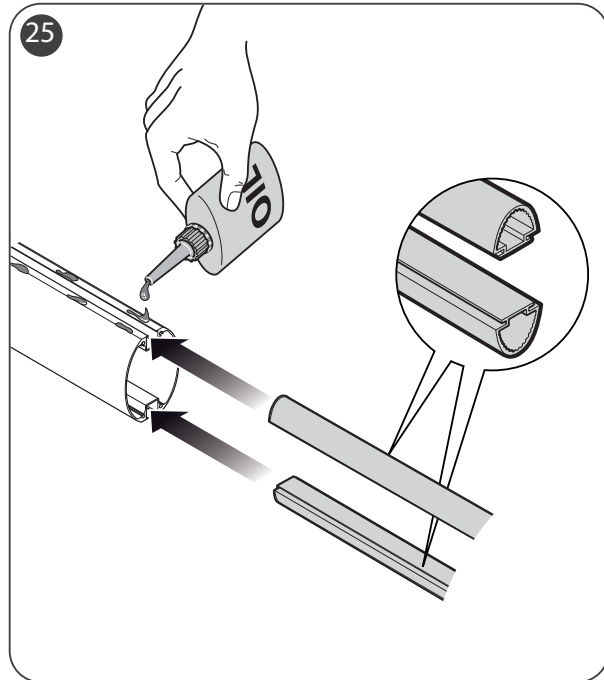




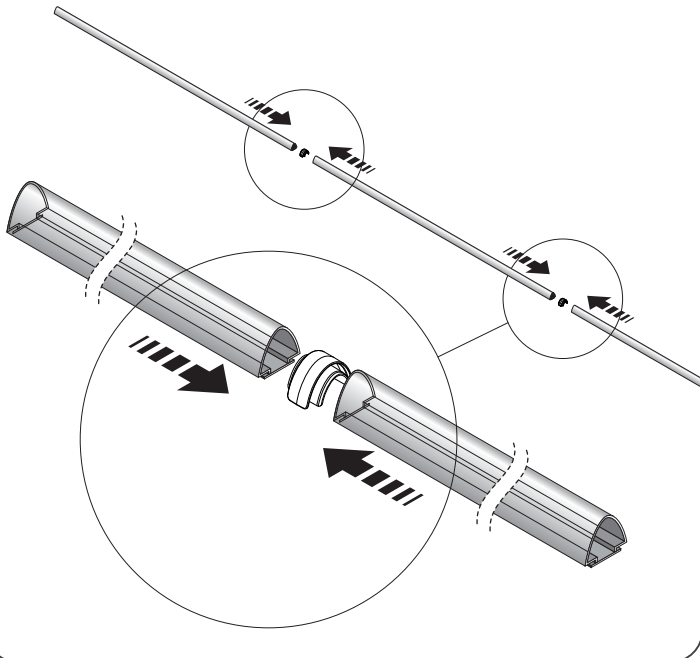
24



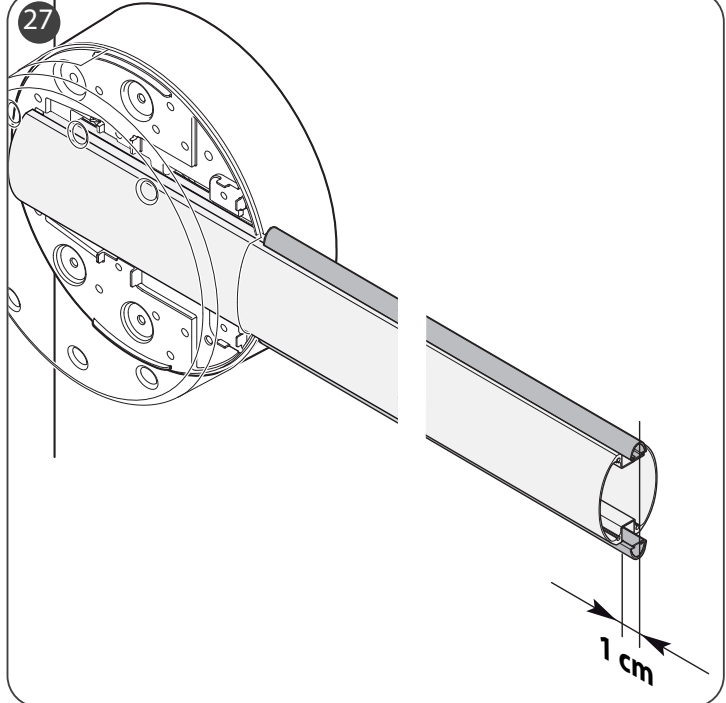
25



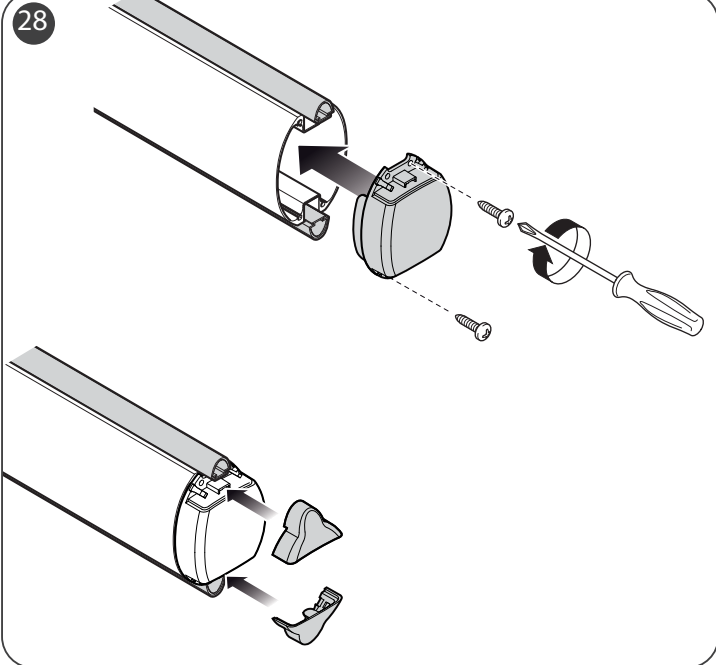
26



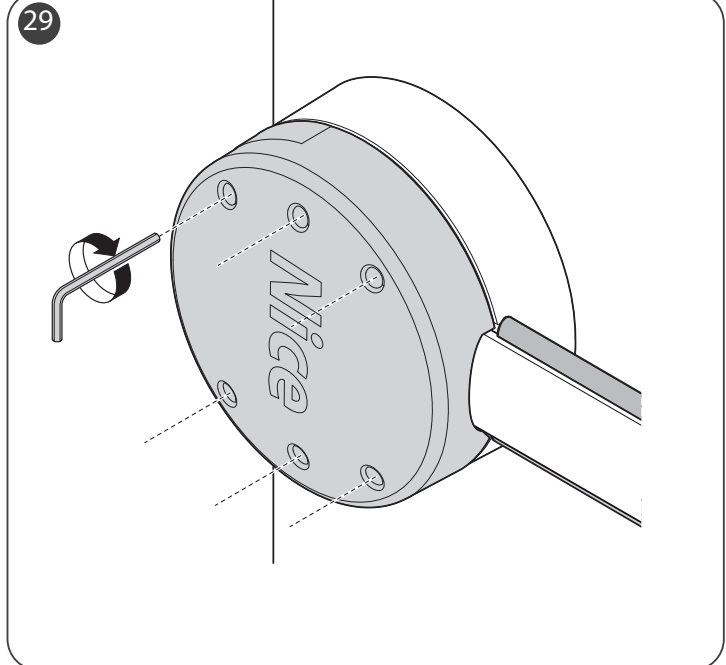
27

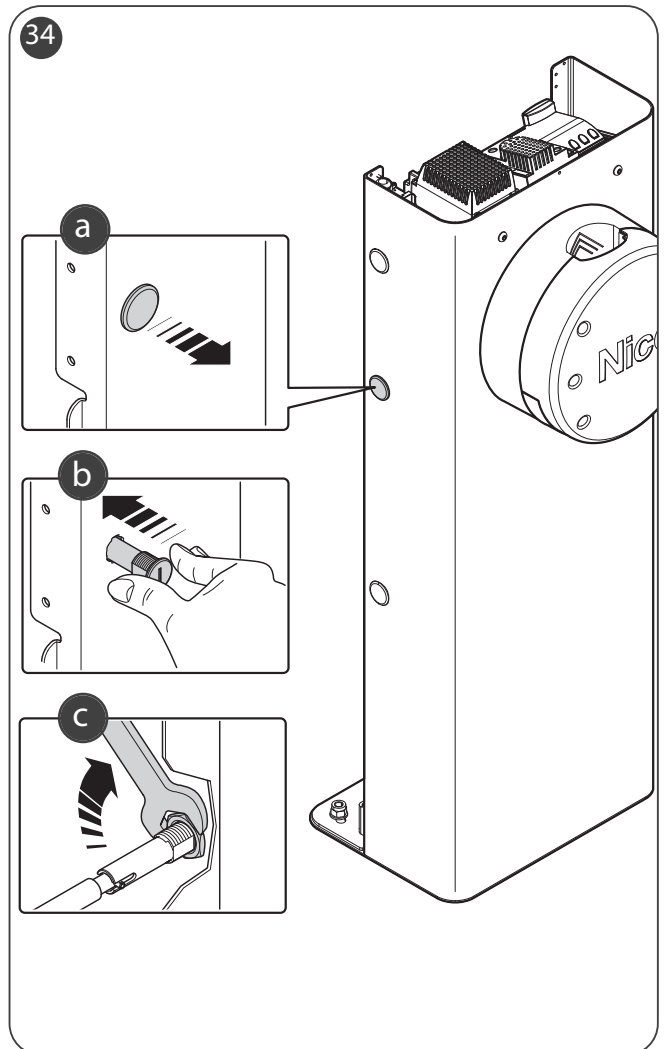
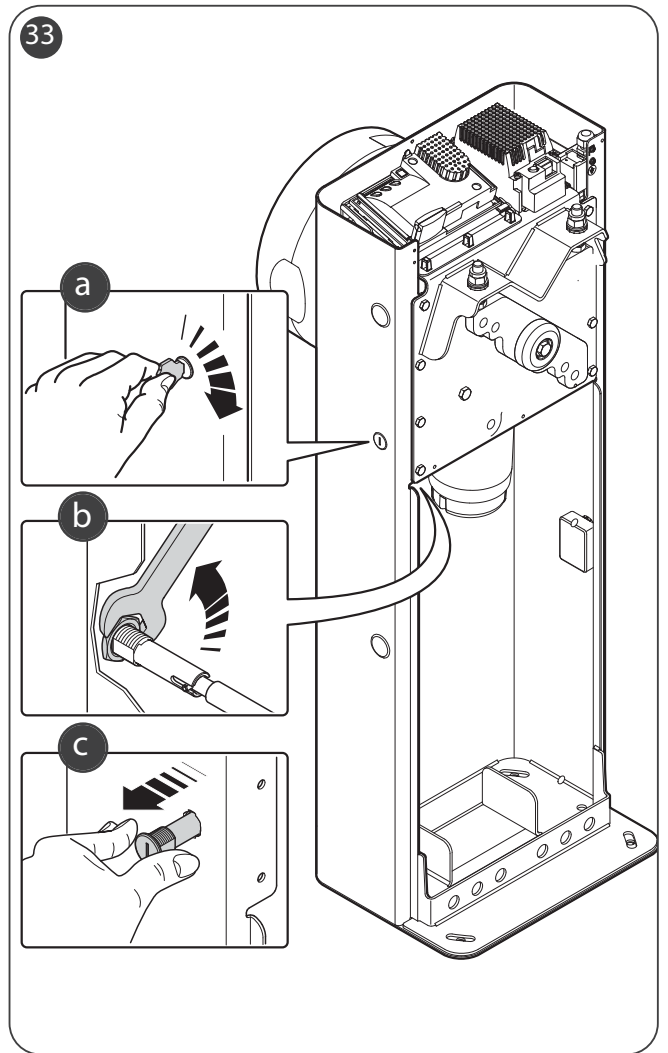
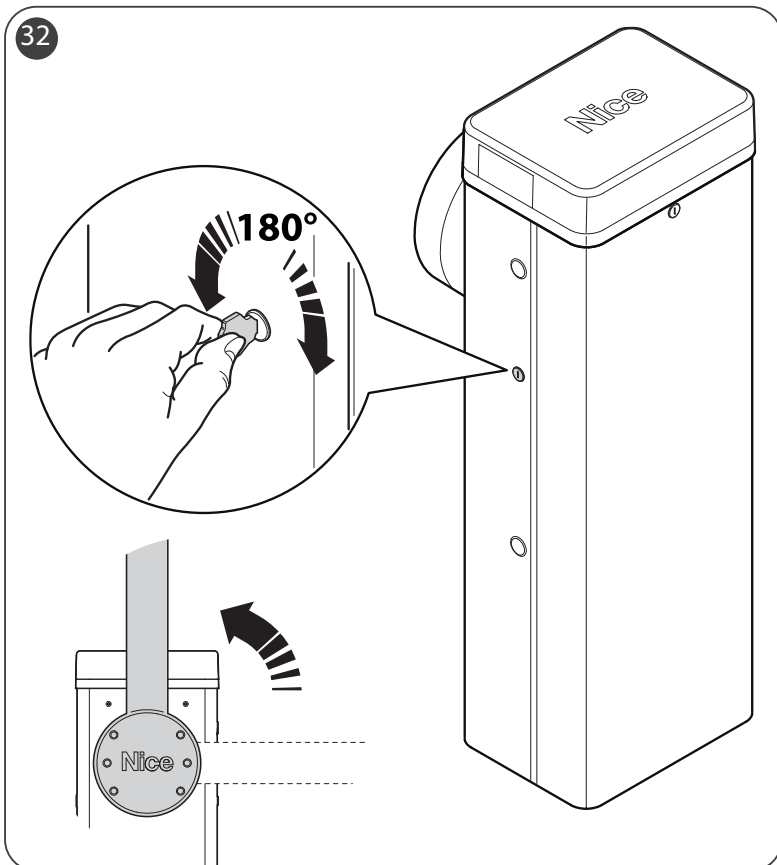
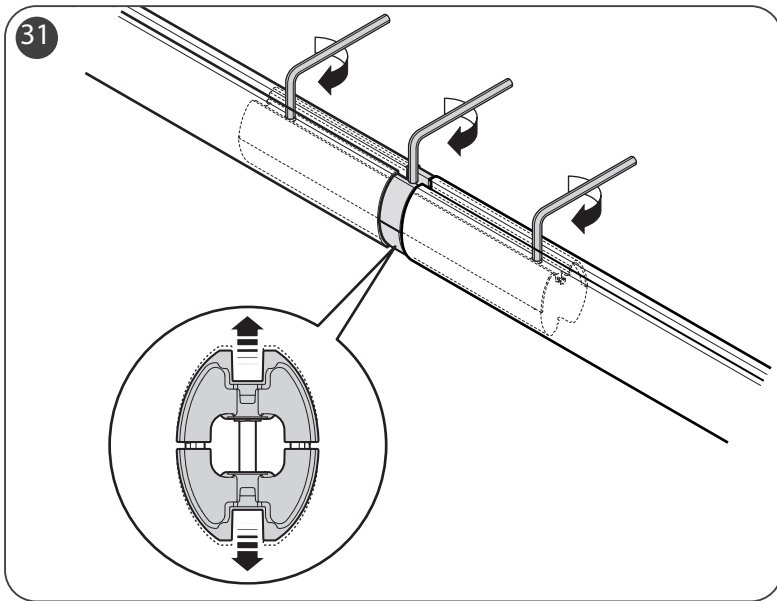
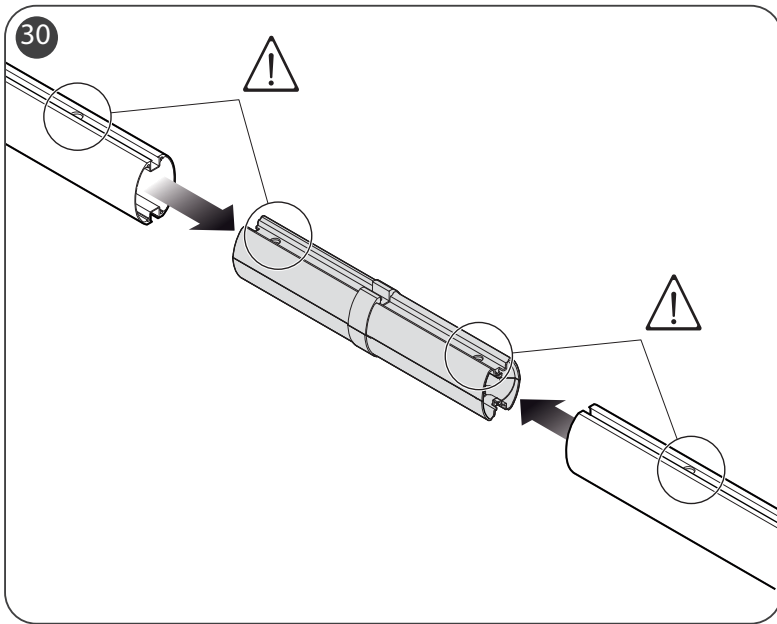


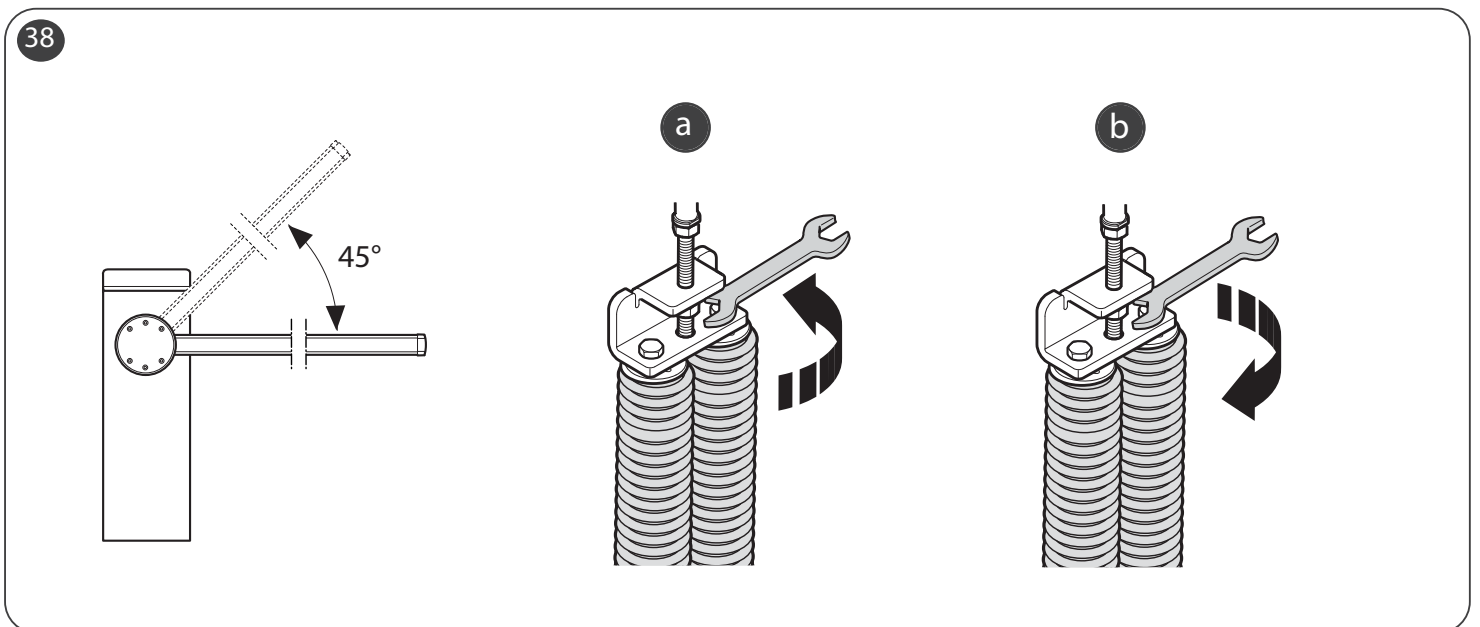
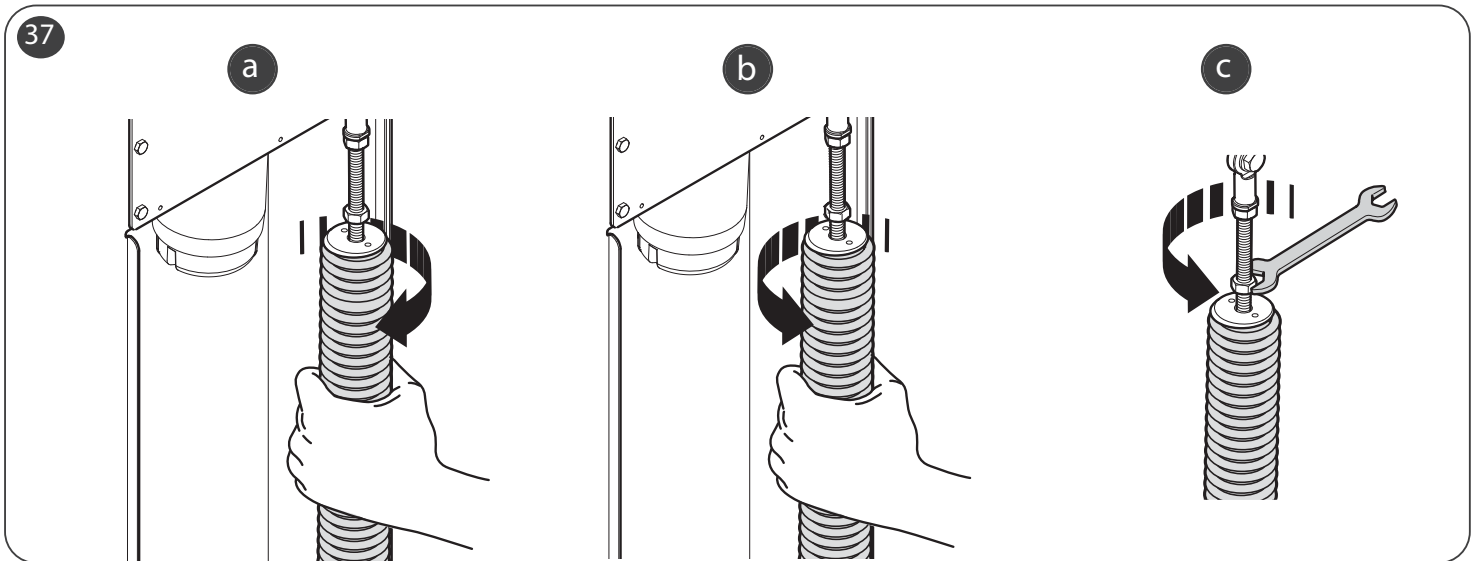
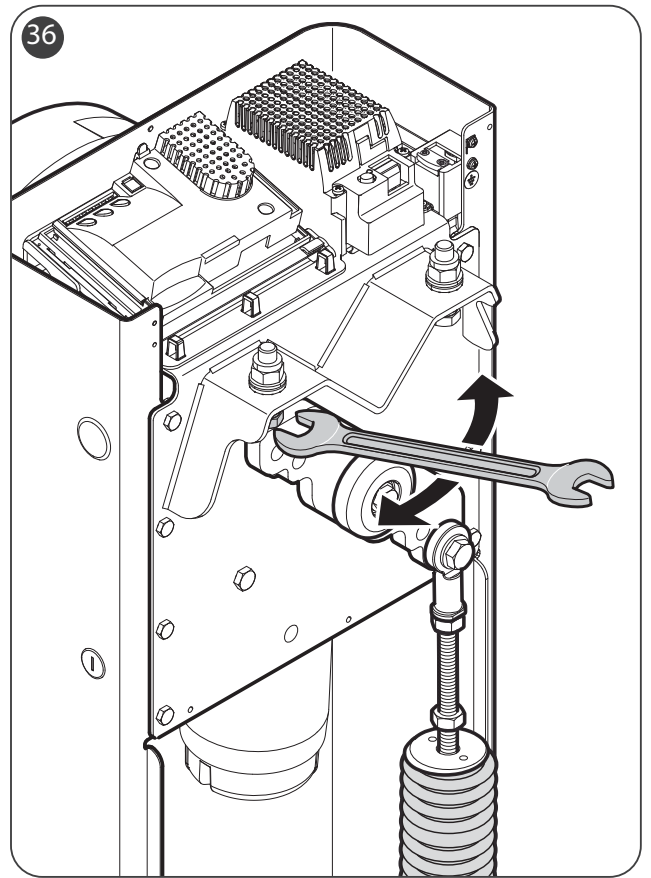
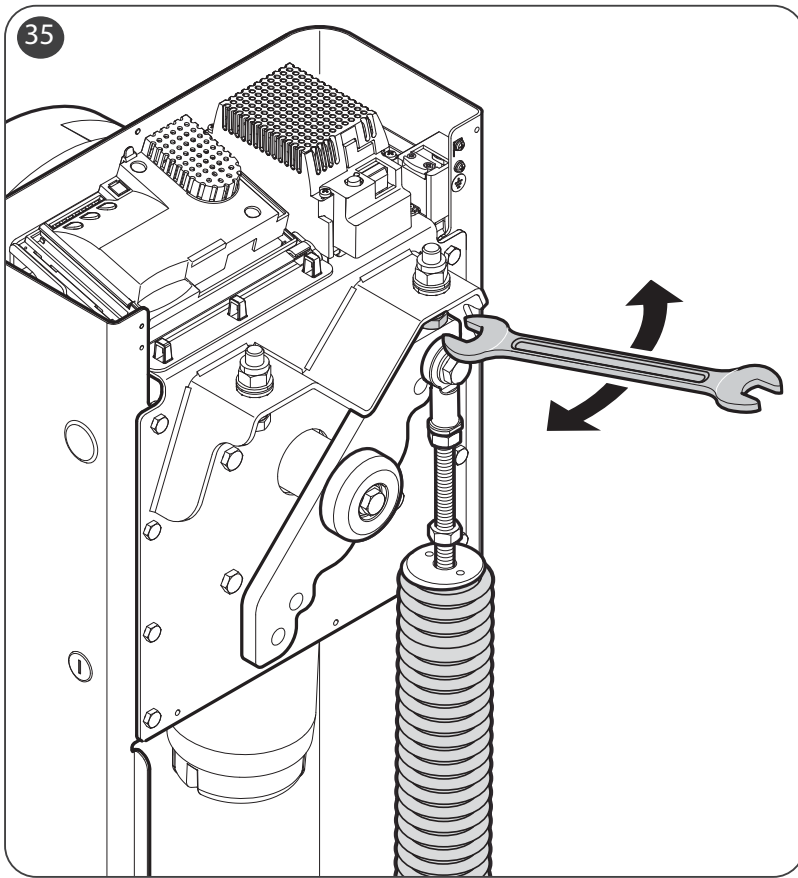
28

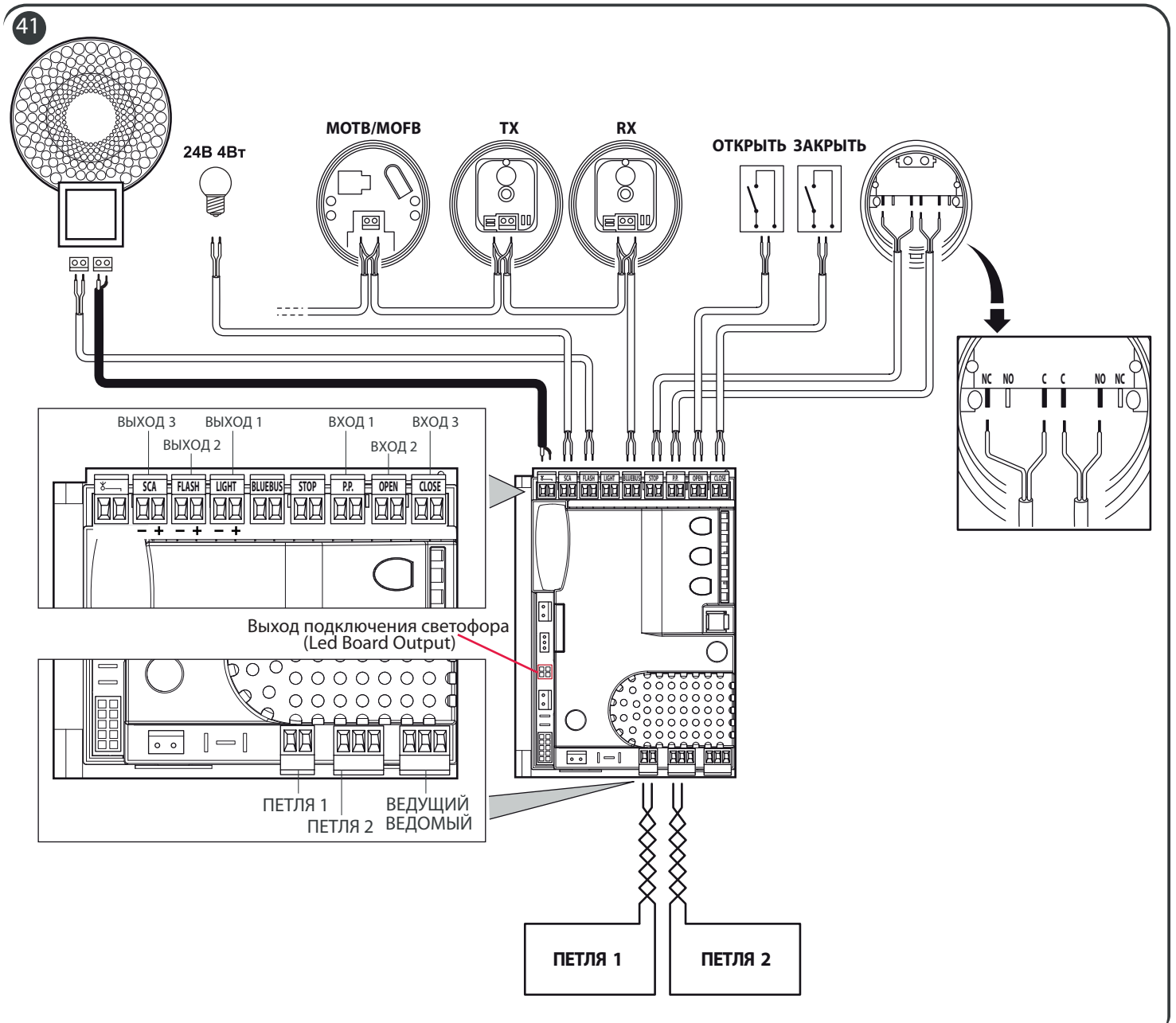
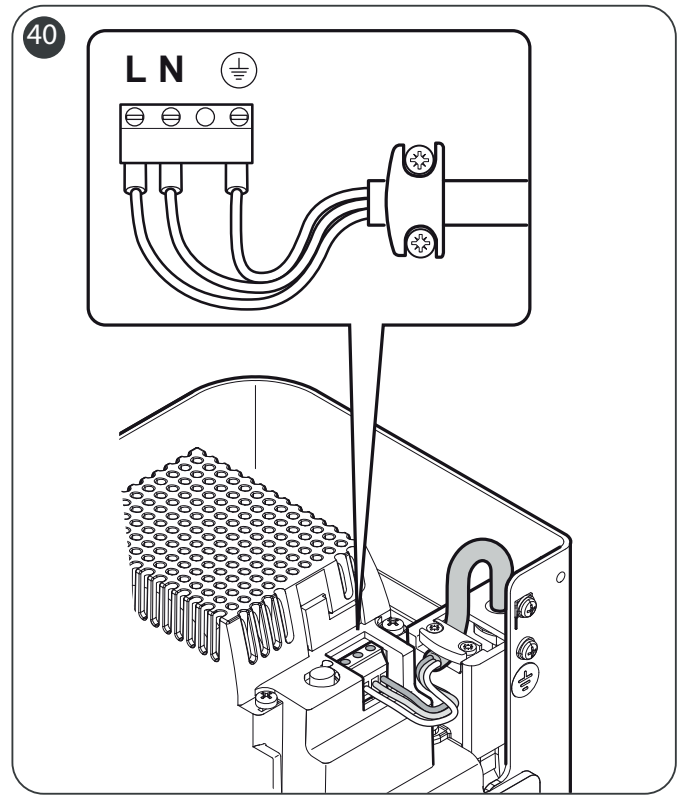
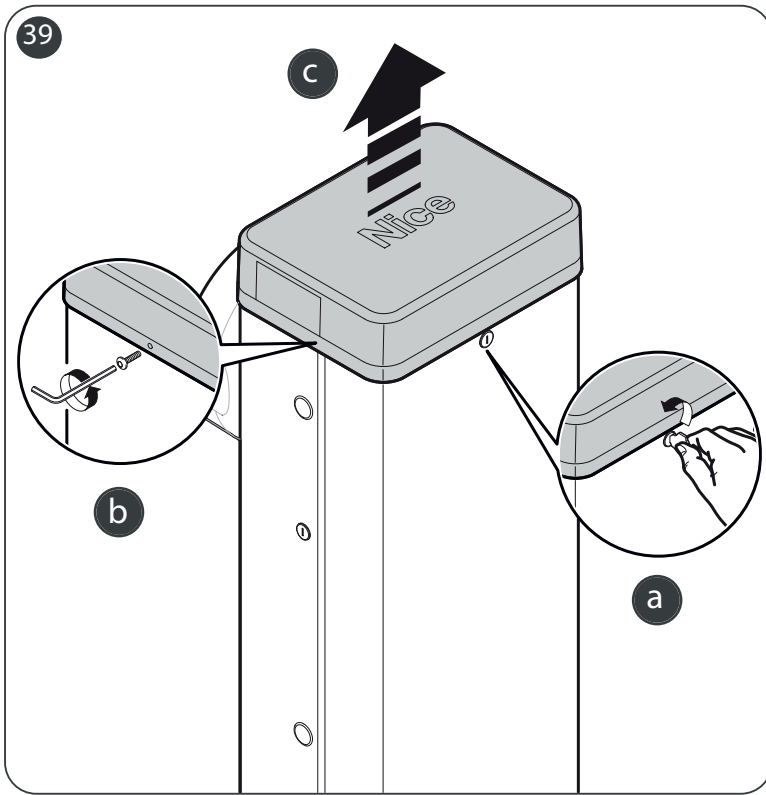


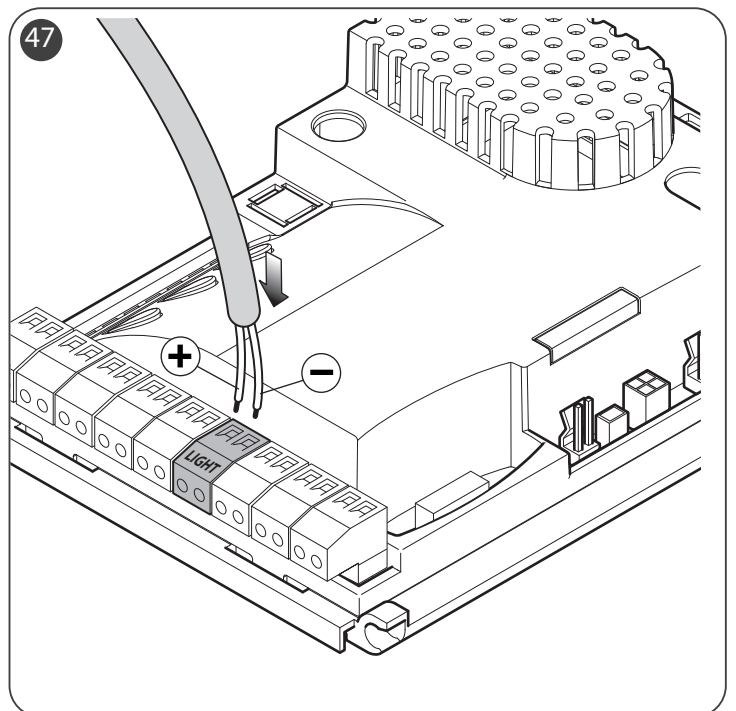
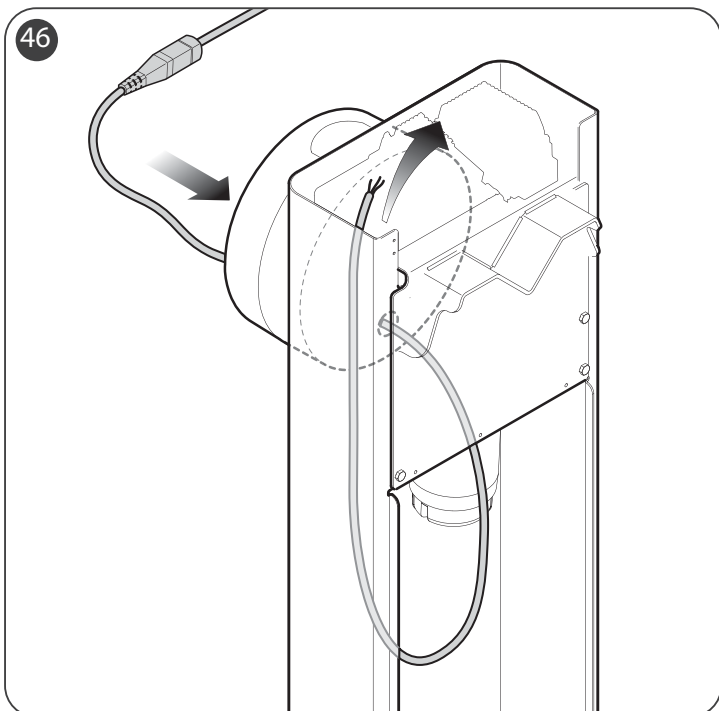
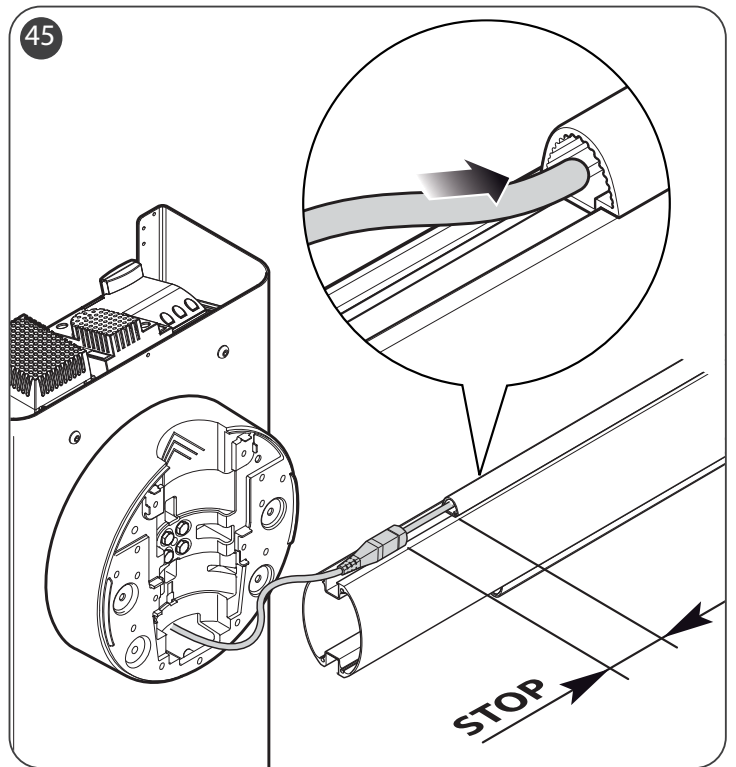
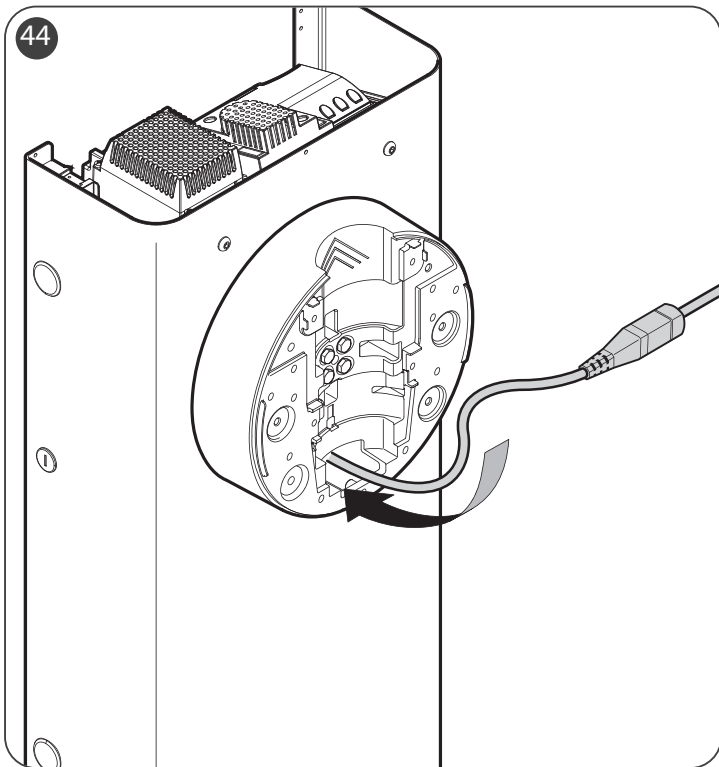
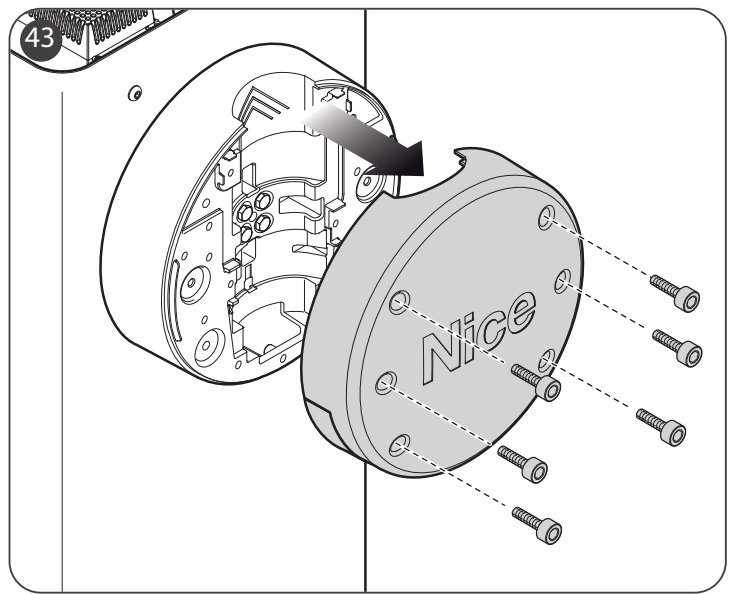
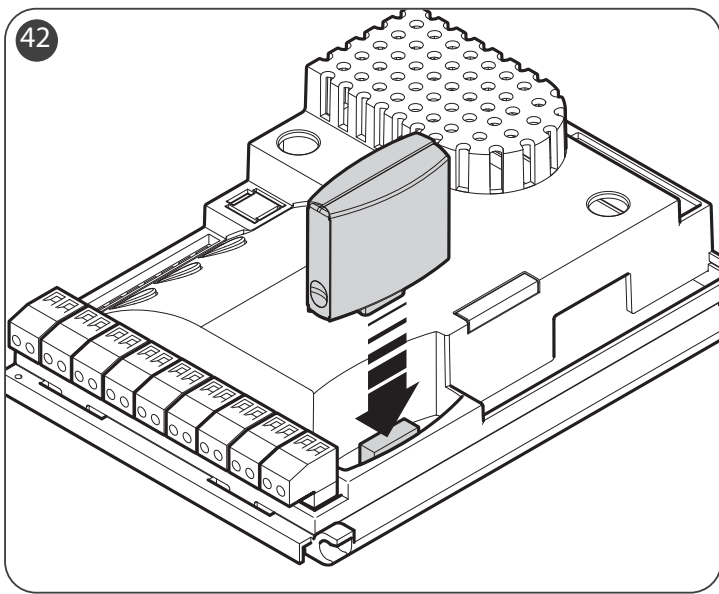
29



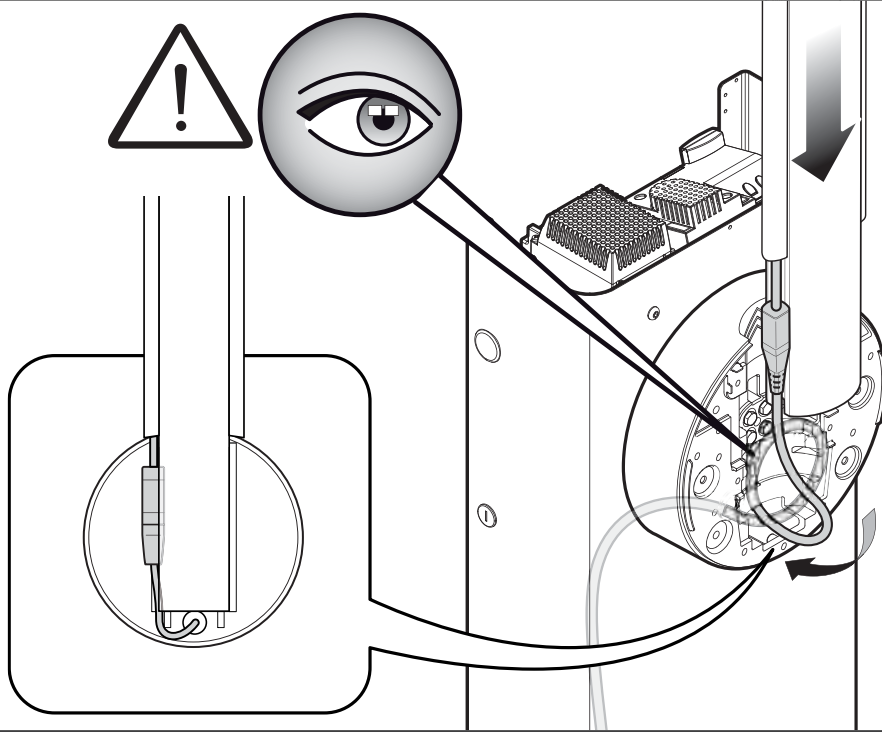




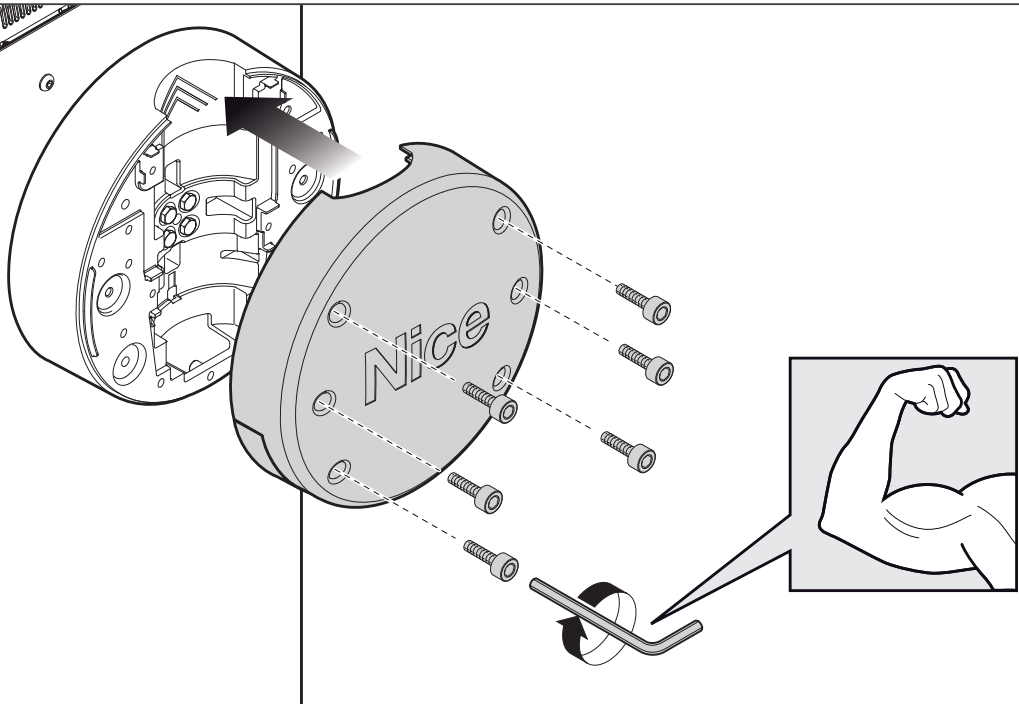




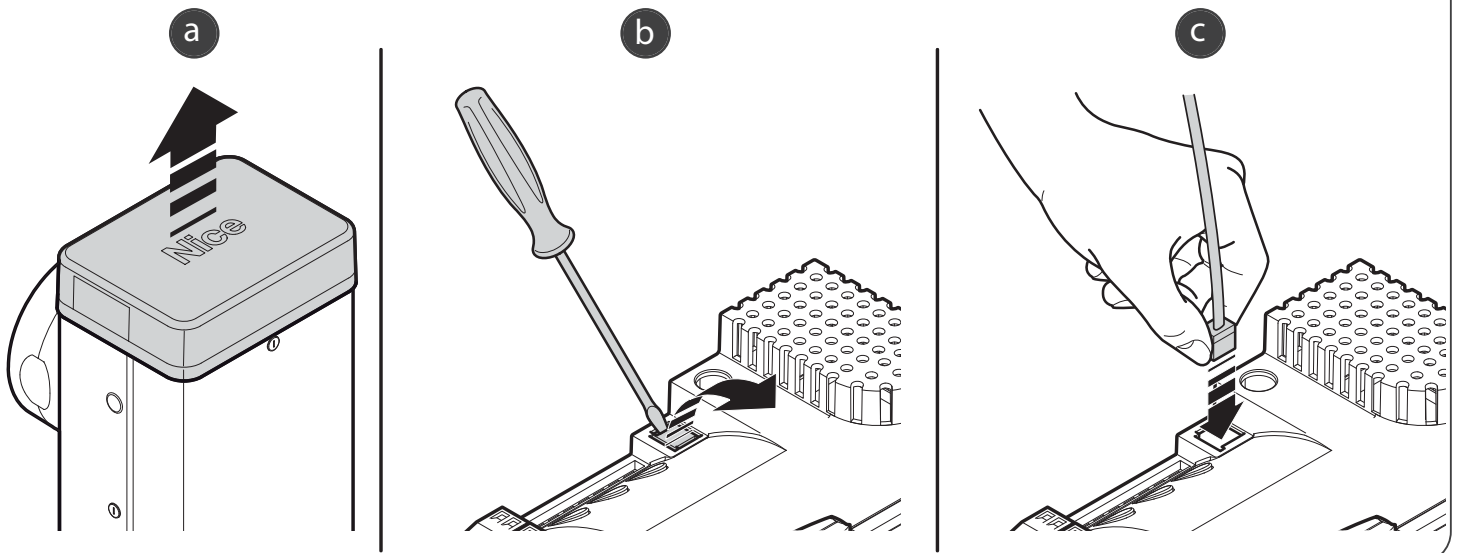
48



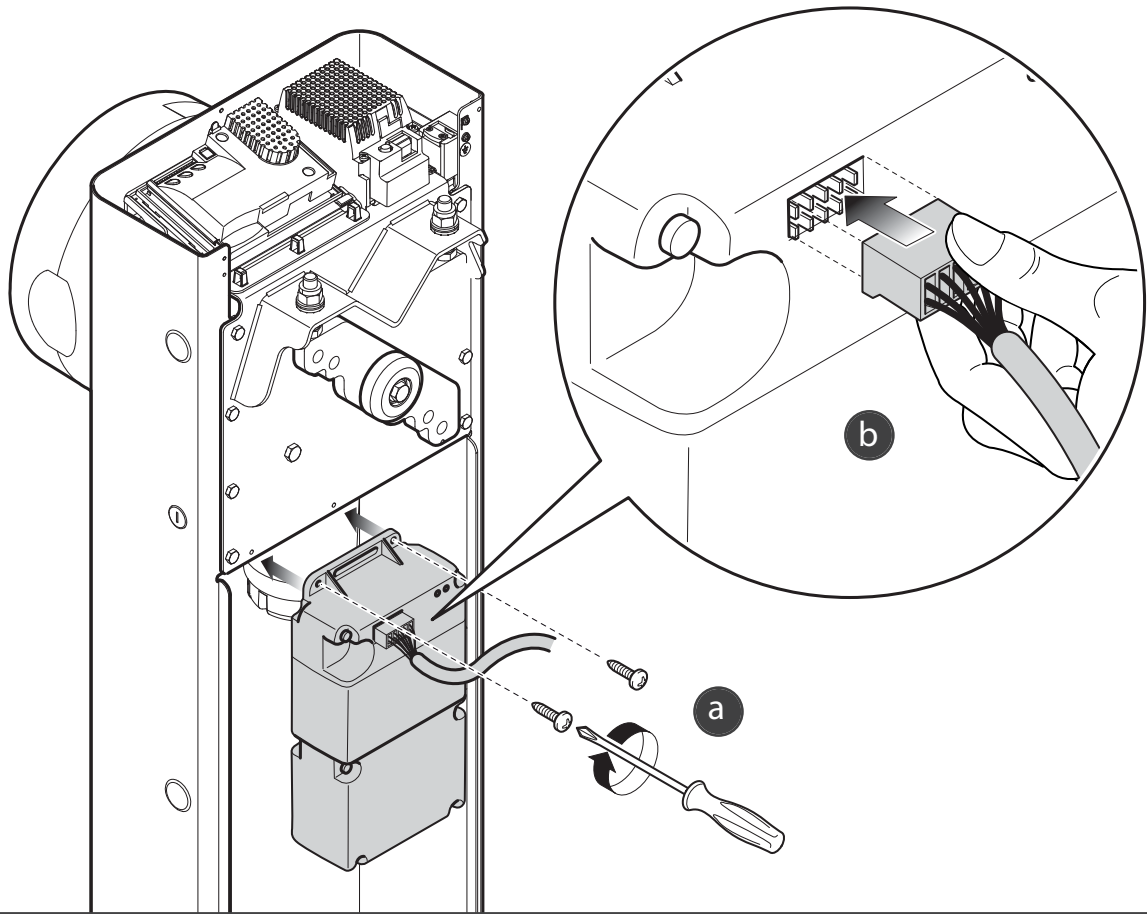
49



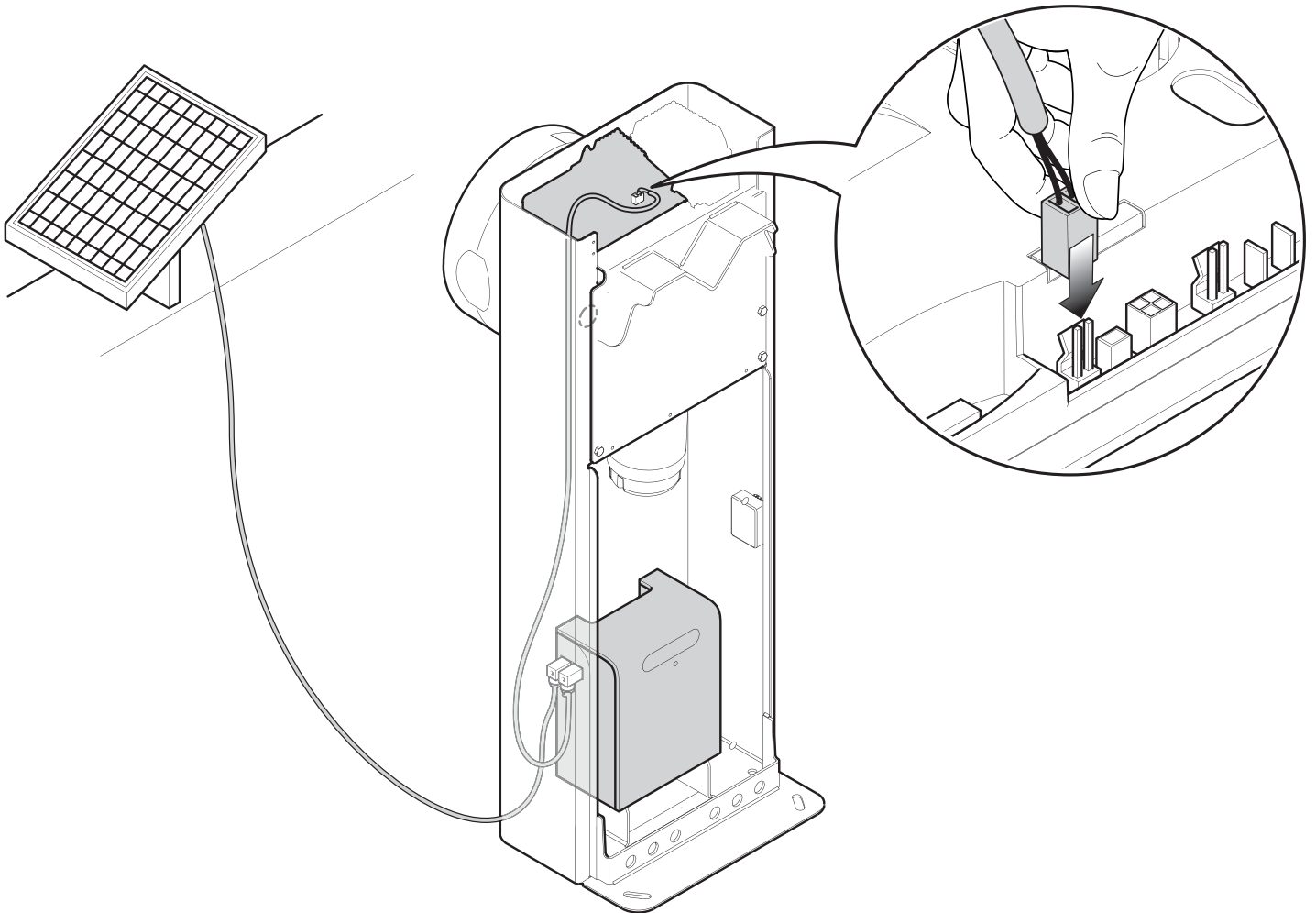
50



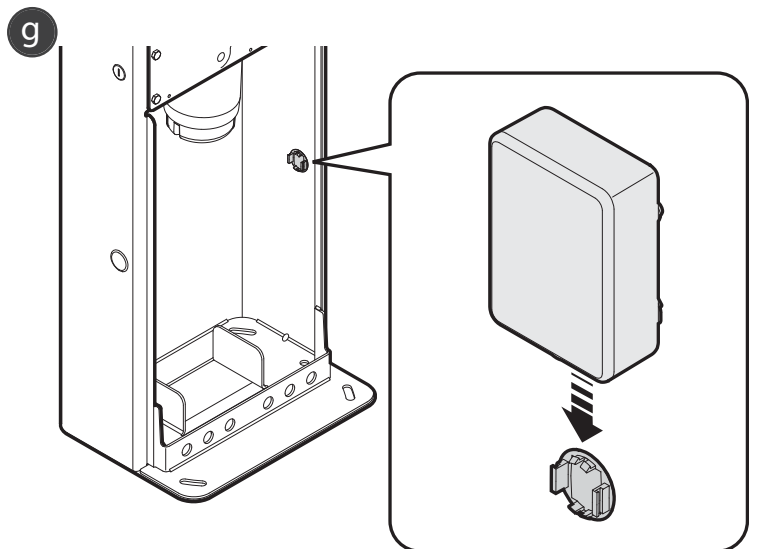
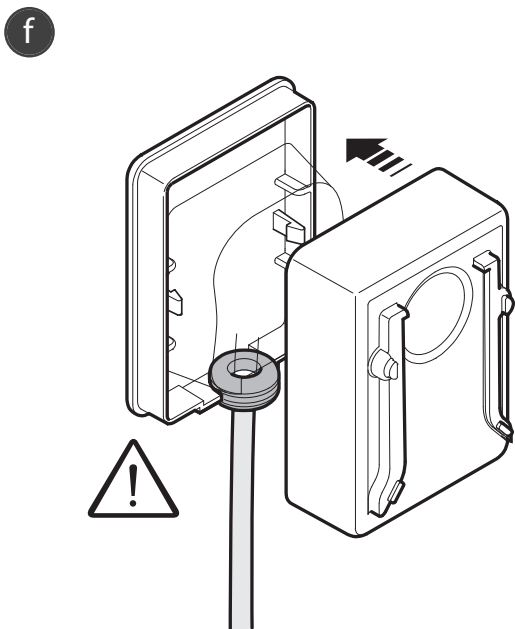
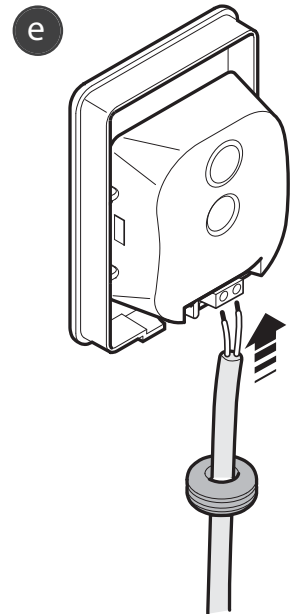
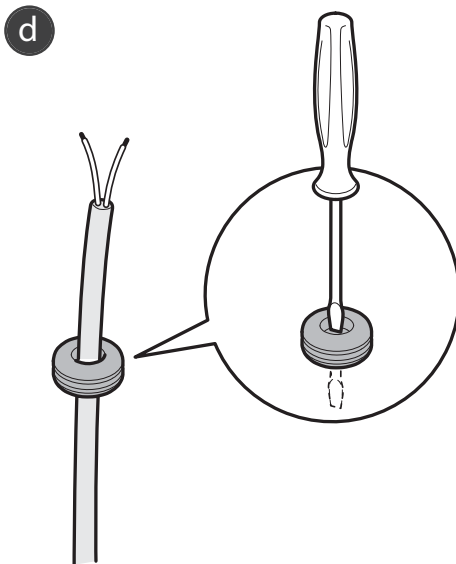
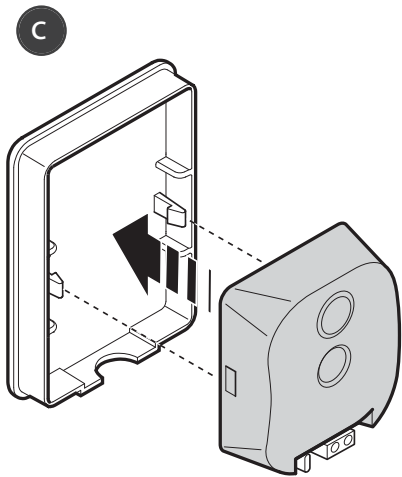
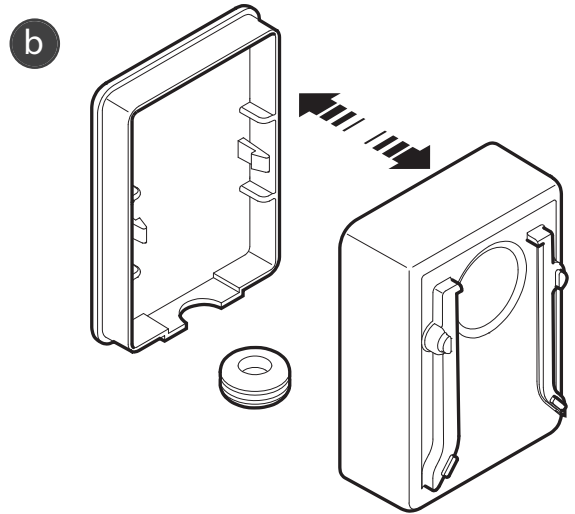
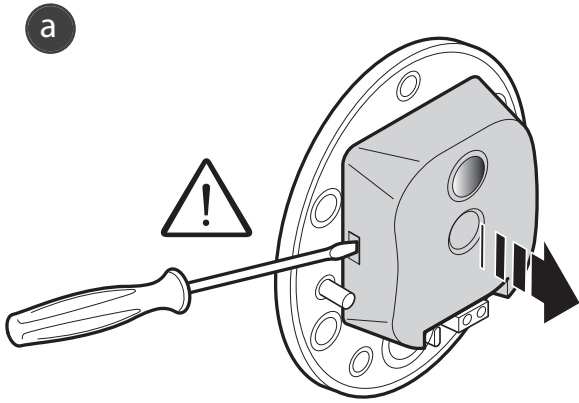
51

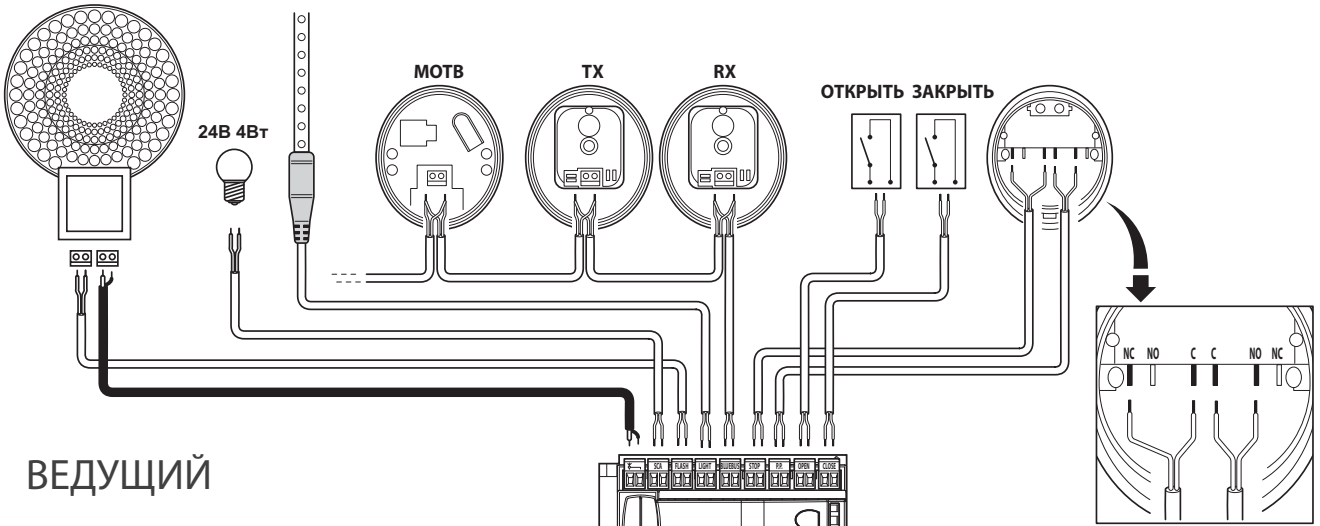


52

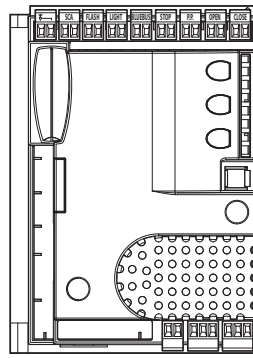
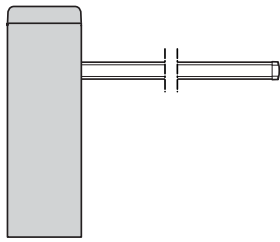








ВЕДУЩИЙ

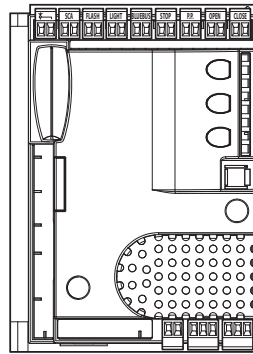
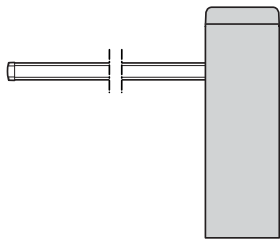
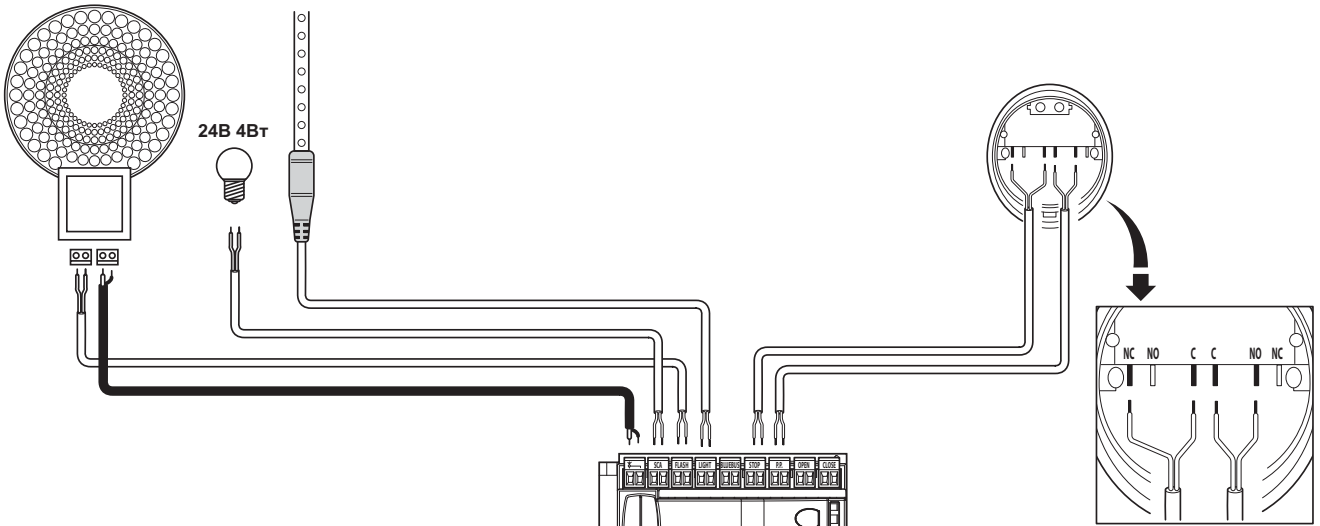


BUS T4 M/S

ПЕТЛЯ 1

ПЕТЛЯ 2

ВЕДОМЫЙ



BUS T4 M/S

ПЕТЛЯ 1

ПЕТЛЯ 2

